

Королевский кардиган

автор Юлия Гирман

@yuliya_girman

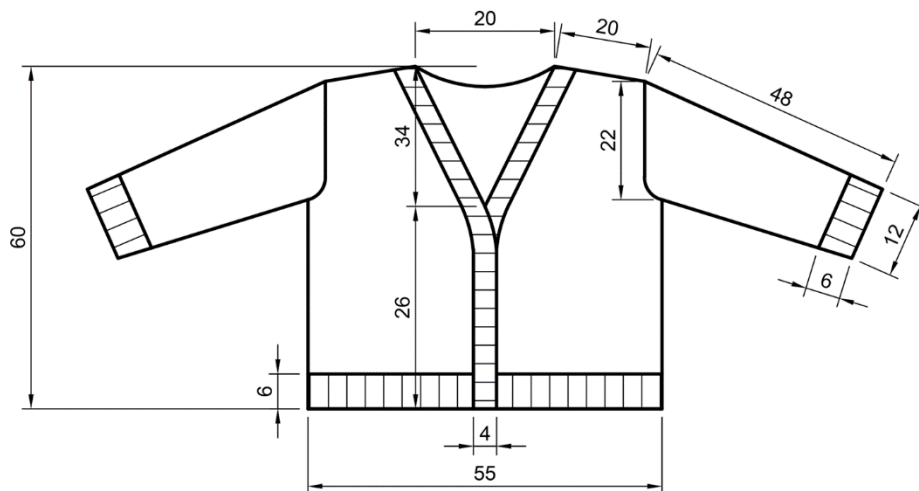


Размеры:

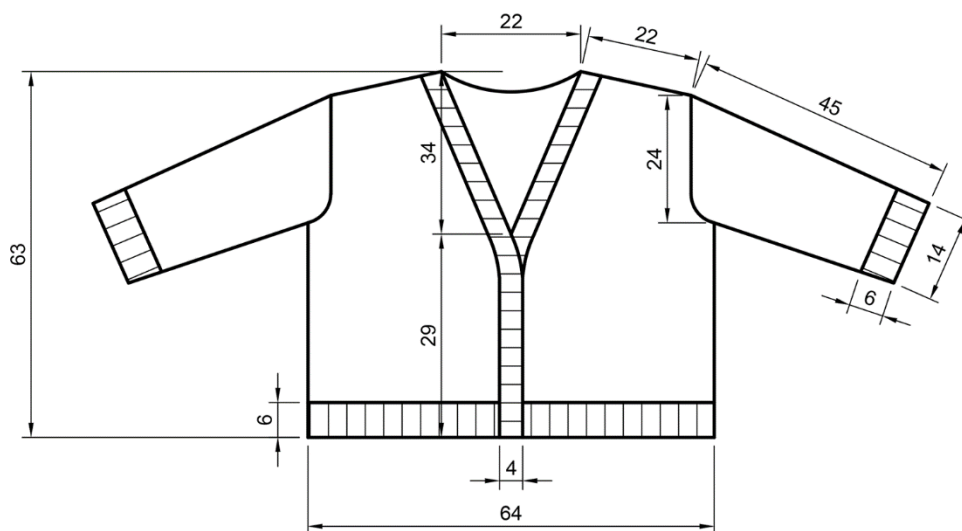
размер 1: ширина изделия 55 см

размер 2: ширина изделия 64 см

Размер 1



Размер 2



Размеры в готовом виде после ВТО:

Размер	Размер 1	Размер 2
Ширина изделия (ПО)	55	64
Высота изделия	60	63
Ширина выреза горловины	20	22
Ширина плечевого скоса	20	22
Высота манжета	6	6
Высота проймы	22	24
Ширина манжета рукава (ПО)	12	14
Ширина рукава (ПО)	22	24
Длина рукава	48	45
Высота планки	4	4
Высота полочки снизу до V-образного выреза	26	29
Глубина V-образного выреза горловины	34	34

Необходимые материалы и инструменты:

Внимание! Кардиган вяжется в 3 нити мохера + 1 нить с пайетками. Вы можете вязать из любого состава, даже летнего, главное попасть в заданную плотность.

1) Пряжа SUPER KID MOHAIR CAMELOT (67% супер кидмохер; 3% меринос; 30% полиамид; 500 м / 50 г). Мой цвет – 201:

для размера 1 – 5 мотков (250 г.),

для размера 2 – 6 мотков (300 г.).

Пряжа RODINA YARNS QUEEN (250 м / 25 г.; 30% кидмохер; 28% шерсть; 28% полиамид; 11% полиэстер; 3% эластан). Мой цвет – 100:

для размера 1 – 4 мотка,

для размера 2 – 5 мотков.

Мохер можно приобрести в магазине www.piubella.ru. По промокоду «Королевский кардиган» можно получить 5% скидку.

Пайетки можно приобрести в магазине www.triskeli.ru. По промокоду Royal Card можно получить скидку 7%.

Можно взять другие пайетки Princess Rodina Yarns (на них тоже действует промокод).

2) Спицы 6 мм с длиной лесок 40 и 80 см; спицы 4,5 мм с длиной лесок 30 и 80 см.

3) Маркеры.

- 4) Сантиметровая лента.
- 5) Ножницы.
- 6) Игла для шерсти.
- 7) Пуговицы (4-5 шт).

Плотность вязания:

Для того, чтобы вязать по готовым расчетам, необходимо точное попадание в заданную плотность.

Образец вязать обязательно!

Набрать на спицы 6 мм 36 петель и связать 40 рядов основным узором ([См видео 9](#)).

Образец связать, постирать, высушить и измерить.

Моя плотность: 15 п / 20 р в квадрате 10 x 10 см. Если Вы не попали в заданную плотность, то возьмите спицы большего или меньшего размера соответственно.

Сокращения:

Лиц – лицевая петля

Изн – изнаночная петля

Убавка вправо – 2 петли вместе лицевой с наклоном вправо

[См видео 3](#)

Убавка влево – 2 петли вместе лицевой с наклоном влево

[См видео 3](#)

МНР – маркер начала ряда

КР – кромочная провязывается в каждом ряду по рисунку

[См видео 1](#)

ПП – поворотная петля (при укороченных рядах)

СПЛ вправо – скрещенная протяжка лицевой вправо

СПЛ влево – скрещенная протяжка лицевой влево

СПИ вправо – скрещенная протяжка изнаночной вправо

СПИ влево – скрещенная протяжка изнаночной влево

Резинка 2 x 2:

1 ряд - * 2 Лиц; 2 Изн*; повторять от * до * до конца ряда.

2 ряд - по рисунку.

Примечание:

Кардиган вяжется бесшовно сверху вниз. Сначала вывязывается спинка до подрезов; далее по петлям плечевого скоса спинки набираются петли на полочки; полочки вяжутся до подрезов. Затем полочки объединяются со спинкой. Длину кардигана можно вязать по своему желанию.

Рукава набираются по кромочным петлям проймы и вяжутся по кругу сверху вниз. Длину рукава также можно регулировать по своему желанию.

Прежде, чем начать вязание, обязательно посмотрите все видеоуроки, как вводить узор в изделие, когда идут прибавки!

Видеоуроки:

1. Кромочные
<https://youtu.be/OPU9JhuhLBo>
<https://youtu.be/UrJY04AdjkA>
2. Прибавка вправо/влево из скрещенных протяжек
<https://youtu.be/IaRF5hojKd8>
3. Убавка вправо/влево
<https://youtu.be/T5PvTqRmLQ0>
4. Укороченные ряды немецким способом
<https://youtu.be/3QBhtyGrUKo>
https://youtu.be/i_JBAwINyXU
<https://youtu.be/cz73j18puxU>
5. Как поднять петли на полочки
https://youtu.be/3pFLXcGHb_k
<https://youtu.be/kVpdTjsSozA>
6. Закрытие петель иглой
<https://youtu.be/3loSVwWqMzY>
7. Японское плечо. Прибавки на спинке
https://youtu.be/dB18_sopurQ
<https://youtu.be/TTV6rL18NxE>
<https://youtu.be/72AVDJs94Os>
8. Установочные ряды
<https://youtu.be/eU-bzVQfuRE>
9. Основной узор
<https://youtu.be/K6YYLv-xBbo>

10. Как поднять петли на рукава
https://youtu.be/dfduX58nQ_4
<https://youtu.be/6FJoFPHrwFw>
11. Планка
<https://youtu.be/7lzAlcgt7sY>
<https://youtu.be/S2CeXuu20ng>
<https://youtu.be/АНHePbRddYU>
<https://youtu.be/fM6EJY3nkrw>
12. Отверстия для пуговиц
<https://youtu.be/8n3YМam85uA>
<https://youtu.be/uk0SypKQjAE>
13. Переход с резинки 2 х 2 на резинку 1 х 1
<https://youtu.be/TZUHLLwrVtQ>
14. Как ввести прибавленные петли в узор
<https://youtu.be/efs7ps1HP0E>
https://youtu.be/TV_pP-2QB9o
<https://youtu.be/-TzXdvufmrA>
<https://youtu.be/VwU7Wf99rxs>
<https://youtu.be/Ar-4cSOKH1Y>
<https://youtu.be/5v2OdCDgJyc>
15. Как ввести петли в узор на рукаве
<https://youtu.be/Sqt60WayxwM>
<https://youtu.be/-PwpIuAHomU>
https://youtu.be/plA9w0_mOBE
https://youtu.be/EWZ_1ZpO5fc
16. ВТО
<https://youtube.com/shorts/dKA9qhGTuEU?feature=share>
<https://youtube.com/shorts/mgduV8900T8?feature=share>
https://youtu.be/_q5DkSRBeWk

Размер 1 (ширина изделия 55 см)

Спинка

Одной спицей 6 мм с длиной лески 60 см набрать классическим способом 28 петель. Если Вы набрали петли так, что на лицевой стороне наборные петли выглядят изнаночными, то Вам необходимо провязать один установочный ряд изнаночными петлями, далее этот ряд считать не будем.

Если Вы набрали петли и на лицевой стороне наборный край смотрится косичкой, то Вам необходимо провязать два ряда лицевой гладью (1 ряд все лицевые петли; 2 ряд все изнаночные петли). Это будут установочные ряды, их считать далее не будем (См видео 8).

Внимание! Обязательно посмотрите, как вязать Кр (См видео 1). Все четные ряды вязать изнаночными петлями!

Внимание! Начиная с 1-го ряда 3 петли в начале ряда и в конце ряда вязать очень слабо, иначе плечо будет стянуто. Прибавки с двух сторон в каждом ряду (См видео 7). Все прибавленные петли внимательно включать в узор (См видео 14).

- 1 ряд – Кр; 2 Лиц; СПЛ влево; 22 петли основного узора; СПЛ вправо; 2 Лиц; Кр.
- 2 ряд – Кр; 2 Изн; СПИ вправо; 24 Изн; СПИ влево; 2 Изн; Кр.
- 3 ряд – Кр; 2 Лиц; СПЛ влево; 26 петель основного узора; СПЛ вправо; 2 Лиц; Кр.
- 4 ряд – Кр; 2 Изн; СПИ вправо; 28 Изн; СПИ влево; 2 Изн; Кр.
- 5 ряд – Кр; 2 Лиц; СПЛ влево; 30 петель основного узора; СПЛ вправо; 2 Лиц; Кр.
- 6 ряд – Кр; 2 Изн; СПИ вправо; 32 Изн; СПИ влево; 2 Изн; Кр.
- 7 ряд – Кр; 2 Лиц; СПЛ влево; 34 петли основного узора; СПЛ вправо; 2 Лиц; Кр.
- 8 ряд – Кр; 2 Изн; СПИ вправо; 36 Изн; СПИ влево; 2 Изн; Кр.
- 9 ряд – Кр; 2 Лиц; СПЛ влево; 38 петель основного узора; СПЛ вправо; 2 Лиц; Кр.
- 10 ряд – Кр; 2 Изн; СПИ вправо; 40 Изн; СПИ влево; 2 Изн; Кр.
- 11 ряд – Кр; 2 Лиц; СПЛ влево; 42 петли основного узора; СПЛ вправо; 2 Лиц; Кр.
- 12 ряд – Кр; 2 Изн; СПИ вправо; 44 Изн; СПИ влево; 2 Изн; Кр.
- 13 ряд – Кр; 2 Лиц; СПЛ влево; 46 петель основного узора; СПЛ вправо; 2 Лиц; Кр.
- 14 ряд – Кр; 2 Изн; СПИ вправо; 48 Изн; СПИ влево; 2 Изн; Кр.
- 15 ряд – Кр; 2 Лиц; СПЛ влево; 50 петель основного узора; СПЛ вправо; 2 Лиц; Кр.
- 16 ряд – Кр; 2 Изн; СПИ вправо; 52 Изн; СПИ влево; 2 Изн; Кр.
- 17 ряд – Кр; 2 Лиц; СПЛ влево; 54 петли основного узора; СПЛ вправо; 2 Лиц; Кр.
- 18 ряд – Кр; 2 Изн; СПИ вправо; 56 Изн; СПИ влево; 2 Изн; Кр.
- 19 ряд – Кр; 2 Лиц; СПЛ влево; 58 петель основного узора; СПЛ вправо; 2 Лиц; Кр.
- 20 ряд – Кр; 2 Изн; СПИ вправо; 60 Изн; СПИ влево; 2 Изн; Кр.

21 ряд – Кр; 2 Лиц; СПЛ влево; 62 петли основного узора; СПЛ вправо; 2 Лиц; Кр.

22 ряд – Кр; 2 Изн; СПИ вправо; 64 Изн; СПИ влево; 2 Изн; Кр.

23 ряд – Кр; 2 Лиц; СПЛ влево; 66 петель основного узора; СПЛ вправо; 2 Лиц; Кр.

24 ряд – Кр; 2 Изн; СПИ вправо; 68 Изн; СПИ влево; 2 Изн; Кр.

Далее необходимо вязать по прямой поворотными рядами, Кр точно также вязать в каждом ряду.

25 - 40 ряды – Кр; 2 Лиц; 70 петель основного узора; 2 Лиц; Кр.

Итого на спицах 76 петель.

41 ряд – Кр; 2 Лиц; СПЛ влево; 70 петель основного узора; СПЛ вправо; 2 Лиц; Кр.

42 ряд – изнаночные петли.

43 ряд – Кр; 2 Лиц; СПЛ влево; 72 петли основного узора; СПЛ вправо; 2 Лиц; Кр.

44 ряд – изнаночные петли.

45 ряд – Кр; 2 Лиц; СПЛ влево; 74 петли основного узора; СПЛ вправо; 2 Лиц; Кр.

46 ряд – изнаночные петли.

47 ряд – Кр; 2 Лиц; СПЛ влево; 76 петель основного узора; СПЛ вправо; 2 Лиц; Кр.

48 ряд – изнаночные петли.

49 ряд – Кр; 2 Лиц; СПЛ влево; 78 петель основного узора; СПЛ вправо; 2 Лиц; Кр.

50 ряд – изнаночные петли.

51 ряд – Кр; 2 Лиц; СПЛ влево; 80 петель основного узора; СПЛ вправо; 2 Лиц; Кр.

52 ряд – изнаночные петли.

Итого на спицах 88 петель.

Перенести полотно на дополнительную леску или дополнительную спицу. Нить не обрезать, чтобы меньше было узлов, этой нитью мы потом начнем вязать рукав.

Левая полочка

Левая полочка у нас та, как мы изделие будем носить на себе.

Петли полочки необходимо поднять из кромочных петель плечевых скосов спинки. Положить спинку к себе лицом. Из каждой Кр левого плеча одной спицей 6 мм с длиной лески 60 см поднять 27 петель (**См видео 5**).

Внимание! Петли надо поднимать так, чтобы в начале ряда был моток, а сами петли набирать коротким концом нити (примерно 60 см). Это делается для того, чтобы вязание началось с лицевой стороны.

Внимание! Начиная с 13-го ряда будем делать прибавки для V-образного выреза горловины. С 13-го ряда прибавки будут в каждом 3-м ряду. Также, начиная с 41-го ряда будем делать прибавки в каждом 2-м ряду для формирования проймы.

1 ряд – вяжется по лицевой стороне. Кр; 25 Лиц; Кр.

Кромочные так же вяжутся, как и на спинке, то есть в каждом ряду по рисунку.

2 ряд – изнаночные петли.

3 ряд – Кр; 2 Лиц; повесить М1; 19 петель основного узора; повесить М2; 1 Лиц; убавка вправо; 1 Лиц; Кр.

4 ряд – изнаночные петли.

5 ряд – Кр; 2 Лиц; 19 петель основного узора; убавка вправо; 1 Лиц; Кр.

6 ряд – изнаночные петли.

7 - 12 ряды – Кр; 2 Лиц; 19 петель основного узора; 2 Лиц; Кр.

13 ряд – Кр; СПЛ влево; 2 Лиц; 19 петель основного узора; 2 Лиц; Кр.

Внимание! После 13-го ряда все прибавленные петли включать в узор, как мы делали это на спинке. На лицевой стороне в конце ряда всегда вязать 2 Лиц и Кр. А на правой полочке – на лицевой стороне в начале ряда всегда будут Кр и 2 Лиц.

14 ряд – изнаночные петли.

15 ряд – Кр; 22 петли основного узора; 2 Лиц; Кр.

16 ряд – Кр; 24 Изн; СПИ влево; Кр.

17 ряд – Кр; 23 петли основного узора; 2 Лиц; Кр.

18 ряд – изнаночные петли.

19 ряд – Кр; СПЛ влево; 23 петли основного узора; 2 Лиц; Кр.

20 ряд – изнаночные петли.

21 ряд – Кр; 24 петли основного узора; 2 Лиц; Кр.

22 ряд – Кр; 26 Изн; СПИ влево; Кр.

23 - 24 ряды – Кр; 25 петель основного узора; 2 Лиц; Кр.

25 ряд – Кр; СПЛ влево; 25 петель основного узора; 2 Лиц; Кр.

26 ряд – изнаночные петли.

27 ряд – Кр; 26 петель основного узора; 2 Лиц; Кр.

28 ряд – Кр; 28 Изн; СПИ влево; Кр.

29 - 30 ряды – Кр; 27 петель основного узора; 2 Лиц; Кр.

31 ряд – Кр; СПЛ влево; 27 петель основного узора; 2 Лиц; Кр.

32 ряд – изнаночные петли.

33 ряд – Кр; 28 петель основного узора; 2 Лиц; Кр.

34 ряд – Кр; 30 Изн; СПИ влево; Кр.

35 - 36 ряды – Кр; 29 петель основного узора; 2 Лиц; Кр.
37 ряд – Кр; СПЛ влево; 29 петель основного узора; 2 Лиц; Кр.
38 ряд – изнаночные петли.
39 ряд – Кр; 30 петель основного узора; 2 Лиц; Кр.
40 ряд – Кр; 32 Изн; СПИ влево; Кр.
41 ряд – Кр; 31 петля основного узора; СПЛ вправо; 2 Лиц; Кр.
42 ряд – изнаночные петли.
43 ряд – Кр; СПЛ влево; 32 петли основного узора; СПЛ вправо; 2 Лиц; Кр.
44 ряд – изнаночные петли.
45 ряд – Кр; 34 петли основного узора; СПЛ вправо; 2 Лиц; Кр.
46 ряд – Кр; 37 Изн; СПИ влево; Кр.
47 ряд – Кр; 36 петель основного узора; СПЛ вправо; 2 Лиц; Кр.
48 ряд – изнаночные петли.
49 ряд – Кр; СПЛ влево; 37 петель основного узора; СПЛ вправо; 2 Лиц; Кр.
50 ряд – изнаночные петли.
51 ряд – Кр; 39 петель основного узора; СПЛ вправо; 2 Лиц; Кр.
52 ряд – Кр; 42 Изн; Кр.
Итого на спицах 44 петли.

Перенести петли плеча на дополнительную спицу или дополнительную нить. Нить не обрезать (если есть такая возможность), мы ею продолжим вязать после объединения спинки и полочек.

Правая полочка

Одной спицей 6 мм с длиной лески 60 см поднять 27 петель точно так же, как поднимали на левое плечо (чтобы вязание началось с лицевой стороны).

Внимание! Начиная с 13-го ряда будем делать прибавки для V-образного выреза горловины. С 13-го ряда прибавки будут в каждом 3-м ряду. Также, начиная с 41-го ряда будем делать прибавки в каждом 2-м ряду для формирования проймы.

1 ряд – вяжется по лицевой стороне. Кр; 25 Лиц; Кр.
2 ряд – изнаночные петли.
3 ряд – Кр; 1 Лиц; убавка влево; 1 Лиц; повесить М1; 19 петель основного узора; повесить М2; 2 Лиц; Кр.
4 ряд – изнаночные петли.
5 ряд – Кр; 1 Лиц; убавка влево; 19 петель основного узора; 2 Лиц; Кр.
6 ряд – изнаночные петли.

7 - 12 ряды – Кр; 2 Лиц; 19 петель основного узора; 2 Лиц; Кр.
13 ряд – Кр; 2 Лиц; 19 петель основного узора; 2 Лиц; СПЛ вправо; Кр.
14 ряд – изнаночные петли.
15 ряд – Кр; 2 Лиц; 22 петли основного узора; Кр.
16 ряд – Кр; СПИ вправо; 24 Изн; Кр.
17 - 18 ряды – Кр; 2 Лиц; 23 петли основного узора; Кр.
19 ряд – Кр; 2 Лиц; 23 петли основного узора; СПЛ вправо; Кр.
20 ряд – изнаночные петли.
21 ряд – Кр; 2 Лиц; 24 петли основного узора; Кр.
22 ряд – Кр; СПИ вправо; 26 Изн; Кр.
23 - 24 ряды – Кр; 2 Лиц; 25 петель основного узора; Кр.
25 ряд – Кр; 2 Лиц; 25 петель основного узора; СПЛ вправо; Кр.
26 ряд – изнаночные петли.
27 ряд – Кр; 2 Лиц; 26 петель основного узора; Кр.
28 ряд – Кр; СПИ вправо; 28 Изн; Кр.
29 - 30 ряды – Кр; 2 Лиц; 27 петель основного узора; Кр.
31 ряд – Кр; 2 Лиц; 27 петель основного узора; СПЛ вправо; Кр.
32 ряд – изнаночные петли.
33 ряд – Кр; 2 Лиц; 28 петель основного узора; Кр.
34 ряд – Кр; СПИ вправо; 30 Изн; Кр.
35 - 36 ряды – Кр; 2 Лиц; 29 петель основного узора; Кр.
37 ряд – Кр; 2 Лиц; 29 петель основного узора; СПЛ вправо; Кр.
38 ряд – изнаночные петли.
39 ряд – Кр; 2 Лиц; 30 петель основного узора; Кр.
40 ряд – Кр; СПИ вправо; 32 Изн; Кр.
41 ряд – Кр; 2 Лиц; СПЛ влево; 31 петля основного узора; Кр.
42 ряд – изнаночные петли.
43 ряд – Кр; 2 Лиц; СПЛ влево; 32 петли основного узора; СПЛ вправо; Кр.
44 ряд – изнаночные петли.
45 ряд – Кр; 2 Лиц; СПЛ влево; 34 петли основного узора; Кр.
46 ряд – Кр; СПИ вправо; 37 Изн; Кр.
47 ряд – Кр; 2 Лиц; СПЛ влево; 36 петель основного узора; Кр.
48 ряд – изнаночные петли.
49 ряд – Кр; 2 Лиц; СПЛ влево; 37 петель основного узора; СПЛ вправо; Кр.
50 ряд – изнаночные петли.

51 ряд – Кр; 2 Лиц; СПЛ влево; 39 петель основного узора; Кр.

52 ряд – Кр; 42 Изн; Кр.

Итого на спицах 44 петли.

Если есть возможность не отрезать нить, то лучше не обрезать. Этой нитью можно будет начать вязать рукав. Это делается для того, чтобы было меньше хвостиков.

Объединение переда и спинки

Внимание! Сейчас начнем считать ряды с начала. Взять спицы 6 мм с длиной лески 80 или 100 см.

Сначала надо будет провязать петли левой полочки, потом петли спинки, потом петли правой полочки. В местах соединения крайние петли провязывать потуже, чтобы не было дырочек.

Кр продолжать вязать так же, как и до объединения. Внимание! Не сбейтесь с шахматного порядка в узоре!

1 ряд – Кр; 40 петель основного узора; 2 Лиц; 1 Изн (это были петли левой полочки); 1 Изн; 2 Лиц; 82 петли основного узора; 2 Лиц; 1 Изн (это петли спинки); 1 Изн; 2 Лиц; 40 петель основного узора; Кр (это петли правой полочки).

Итого на спицах 176 петель.

2 ряд – вязать по рисунку (Лиц вязать Лиц; Изн вязать Изн; накиды провязывать Изн).

3 - 44 ряды – Кр; 40 петель основного узора; 2 Лиц; 2 Изн; 2 Лиц; 82 петли основного узора; 2 Лиц; 2 Изн; 2 Лиц; 40 петель основного узора; Кр.

Перейти на спицы 4,5 мм.

45 - 59 ряды – вязать резинкой 2 x 2, в начале ряда, после Кр начать с 2-х Лиц; в конце ряда, перед Кр, должно быть тоже 2 Лиц.

60 ряд – перейти на резинку 1 x 1 (**См видео 13**). В конце ряда петлю перед Кр провязать Лиц.

После 60-го ряда закрыть все петли иглой, только обрежьте нить с пайетками (**См видео 6**).

Планка

Внимание! Кр в планке вязать следующим образом: в начале ряда первую петлю снимать, в конце ряда последнюю петлю провязывать Изн.

Когда будете вязать ложную кетлевку, то по лицевой стороне нить с пайетками присоедините после набора петель (в 1 ряду). А на изнаночной стороне вообще не надо добавлять нить с пайетками.

Лицевая сторона ложной кетлевки (**См видео 11**):

Спицей 4,5 мм с длиной лески 75 см с помощью дополнительной нити (или лески) по лицевой стороне кардигана поднять петли следующим образом:

- по ровной части полочки (до V-образного выреза горловины) из 3-х кромочных петель поднять 3 петли, 4-ую кромочную пропустить;

- по V-образному вырезу горловины из 5-ти кромочных петель поднять 5 петель, 6-ую кромочную пропустить;

- по спинке поднять из каждой петли.

Важно! Количество петель должно быть кратно четырем. У меня получилось 208 петель.

1 ряд – изнаночные петли.

2 ряд – лицевые петли.

3 ряд – изнаночные петли.

После 3-го ряда временно лицевую сторону планки отложить.

Изнаночная сторона ложной кетлевки:

Необходимо взять еще одни спицы 4,5 мм с длиной лески 75 см и на эту спицу надеть петли, которые получились от набора петель на лицевую сторону планки. Количество этих петель должно быть точно таким, как на других спицах. Дополнительную нить вытащить.

1 ряд – лицевые петли.

2 ряд – изнаночные петли.

3 ряд – лицевые петли.

После 3-го ряда нить отрезать.

4 ряд – вяжется по лицевой стороне кардигана. Надо провязать петлю с первой спицы вместе с петлей второй спицы лицевой. Вязать таким образом до конца ряда.

Ложная кетлевка готова.

5 ряд – (на изнаночной стороне) вязать резинкой 2 х 2, начиная с 2-х Изн после Кр; перед Кр должно получиться тоже 2 Изн.

6 - 7 ряды – продолжать вязать резинкой 2 х 2.

8 ряд – в этом ряду необходимо сделать отверстия для пуговиц. Для этого надо отметить места на планке, где будут пришиваться пуговицы, а потом параллельно им на другой стороне планки отметить места, где необходимо сделать отверстия. Пуговицы будут пришиваться на левой полочке, отверстия необходимо вывязать на правой полочке кардигана.

Я даю Вам два варианта провязывания отверстий: для маленьких пуговиц и для больших. Выберите нужный Вам вариант (**См видео 12**).

9 - 12 ряды – вязать резинкой 2 х 2.

13 ряд – перейти на резинку 1х1, в конце ряда петлю, которая перед КР, провязать Лиц.

После 13-го ряда закрыть все петли иглой, нить с пайетками отрезать сразу.

Рукава

Спицей 6 мм с длиной лески 40 см поднять 61 петлю. Петли начинать поднимать с нижней точки (в месте соединения спинки и полочки) и делать это следующим образом – из трех кромочных поднять 3 петли (из каждой Кр по 1 петле), четвертую пропустить (См видео 10). Если у Вас получится больше или меньше на 1-2 петли, то подогнать количество петель. То есть набрать надо именно 61 петлю. Повесить МНР. Сейчас необходимо связать окат рукава укороченными рядами немецким способом. Внимательно провязывайте ПП (См видео 15).

1 ряд – 21 Лиц; повесить М1 (это граница основного узора); 19 Лиц; повесить М2 (это граница основного узора); 1 Лиц; вязание развернуть.

2 ряд – ПП; 20 Изн; вязание развернуть.

3 ряд – ПП; 19 петель основного узора; 5 Лиц; вязание развернуть.

Внимание! Все прибавленные петли включать в основной узор. Но по лицевой стороне вяжем до ПП узор, а потом только лицевые петли.

Только не сбейтесь с узора, можете маркерами отмечать узор, как делали это на спинке.

4 ряд – ПП; 28 Изн; вязание развернуть.

5 ряд – ПП; 1 Лиц; 25 петель основного узора; 6 Лиц; вязание развернуть.

6 ряд – ПП; 36 Изн; вязание развернуть.

7 ряд – ПП; 2 Лиц; 33 петли основного узора; 5 Лиц; вязание развернуть.

8 ряд – ПП; 44 Изн; вязание развернуть.

9 ряд – ПП; 43 петли основного узора; 5 Лиц; вязание развернуть.

10 ряд – ПП; 52 Изн; вязание развернуть.

11 ряд – **Внимание!** В этом ряду ПП лучше провязывать с накидом, чтобы в следующем ряду было красивое соединение. ПП; 1 Лиц; 49 петель основного узора; 6 Лиц; МНР.

12 ряд – 61 Лиц. В этом ряду снимите маркеры, которые обозначали границу узора, должен остаться только МНР.

Далее рукав будет вязаться по кругу.

13 – 78 ряды – вязать основной узор, начиная с 1 Лиц; накид; 2 вместе с наклоном влево; 2 вместе с наклоном вправо и далее.

Перейти на спицы 4,5 мм.

79 ряд – в этом ряду необходимо сделать равномерно 19 убавок: *убавка вправо; 1 Лиц* - так вязать весь ряд, пока на спицах не останется 4 петли; их провязать 2 вместе с наклоном вправо.

Итого на спицах 40 петель.

80 – 93 ряды – вязать резинкой 2 х 2, начиная с 1 Лиц; в конце ряда тоже 1 Лиц.

94 ряд – перейти с резинки 2 х 2 на резинку 1 х 1.

После 94-го ряда закрыть все петли иглой, только нить с пайетками отрежьте сразу после 94-го ряда.

Заправить все кончики. Пришить пуговицы.

ВТО

Аккуратно выстирать изделие руками в прохладной воде со специальным средством для стирки шерсти. **Внимание!** Обязательно стирать и полоскать изделие необходимо в воде одной температуры. Если будет разница температуры воды, то изделие может свалиться! Осторожно отжать, не выкручивать. Завернуть в полотенце. Через некоторое время развернуть, разложить изделие на горизонтальной поверхности на сухом полотенце, не растягивая, придавая нужную форму и оставить до полного высыхания.

Ваш кардиган готов!

Вяжите с удовольствием и отмечайте свои работы под хэштегом #вяжем_с_гирман

Указывайте меня как автора @yuliya_girman, чтобы я могла делиться вашими успехами.

Размер 2 (ширина изделия 64 см)

Спинка

Одной спицей 6 мм с длиной лески 60 см набрать классическим способом 34 петли. Если Вы набрали петли так, что на лицевой стороне наборные петли выглядят изнаночными, то Вам необходимо провязать один установочный ряд изнаночными петлями, далее этот ряд считать не будем.

Если Вы набрали петли и на лицевой стороне наборный край смотрится косичкой, то Вам необходимо провязать два ряда лицевой гладью (1 ряд все лицевые петли; 2 ряд все изнаночные петли). Это будут установочные ряды, их считать далее не будем (См видео 8).

Внимание! Обязательно посмотрите, как вязать Кр (См видео 1). Все четные ряды вязать изнаночными петлями!

Внимание! Начиная с 1-го ряда 3 петли в начале ряда и в конце ряда вязать очень слабо, иначе плечо будет стянуто. Прибавки с двух сторон в каждом ряду (См видео 7). Все прибавленные петли внимательно включать в узор (См видео 14).

- 1 ряд – Кр; 2 Лиц; СПЛ влево; 28 петель основного узора; СПЛ вправо; 2 Лиц; Кр.
- 2 ряд – Кр; 2 Изн; СПИ вправо; 30 Изн; СПИ влево; 2 Изн; Кр.
- 3 ряд – Кр; 2 Лиц; СПЛ влево; 32 петли основного узора; СПЛ вправо; 2 Лиц; Кр.
- 4 ряд – Кр; 2 Изн; СПИ вправо; 34 Изн; СПИ влево; 2 Изн; Кр.
- 5 ряд – Кр; 2 Лиц; СПЛ влево; 36 петель основного узора; СПЛ вправо; 2 Лиц; Кр.
- 6 ряд – Кр; 2 Изн; СПИ вправо; 38 Изн; СПИ влево; 2 Изн; Кр.
- 7 ряд – Кр; 2 Лиц; СПЛ влево; 40 петель основного узора; СПЛ вправо; 2 Лиц; Кр.
- 8 ряд – Кр; 2 Изн; СПИ вправо; 42 Изн; СПИ влево; 2 Изн; Кр.
- 9 ряд – Кр; 2 Лиц; СПЛ влево; 44 петли основного узора; СПЛ вправо; 2 Лиц; Кр.
- 10 ряд – Кр; 2 Изн; СПИ вправо; 46 Изн; СПИ влево; 2 Изн; Кр.
- 11 ряд – Кр; 2 Лиц; СПЛ влево; 48 петель основного узора; СПЛ вправо; 2 Лиц; Кр.
- 12 ряд – Кр; 2 Изн; СПИ вправо; 50 Изн; СПИ влево; 2 Изн; Кр.
- 13 ряд – Кр; 2 Лиц; СПЛ влево; 52 петли основного узора; СПЛ вправо; 2 Лиц; Кр.
- 14 ряд – Кр; 2 Изн; СПИ вправо; 54 Изн; СПИ влево; 2 Изн; Кр.
- 15 ряд – Кр; 2 Лиц; СПЛ влево; 56 петель основного узора; СПЛ вправо; 2 Лиц; Кр.
- 16 ряд – Кр; 2 Изн; СПИ вправо; 58 Изн; СПИ влево; 2 Изн; Кр.
- 17 ряд – Кр; 2 Лиц; СПЛ влево; 60 петель основного узора; СПЛ вправо; 2 Лиц; Кр.
- 18 ряд – Кр; 2 Изн; СПИ вправо; 62 Изн; СПИ влево; 2 Изн; Кр.
- 19 ряд – Кр; 2 Лиц; СПЛ влево; 64 петли основного узора; СПЛ вправо; 2 Лиц; Кр.
- 20 ряд – Кр; 2 Изн; СПИ вправо; 66 Изн; СПИ влево; 2 Изн; Кр.

21 ряд – Кр; 2 Лиц; СПЛ влево; 68 петель основного узора; СПЛ вправо; 2 Лиц; Кр.

22 ряд – Кр; 2 Изн; СПИ вправо; 70 Изн; СПИ влево; 2 Изн; Кр.

23 ряд – Кр; 2 Лиц; СПЛ влево; 72 петли основного узора; СПЛ вправо; 2 Лиц; Кр.

24 ряд – Кр; 2 Изн; СПИ вправо; 74 Изн; СПИ влево; 2 Изн; Кр.

25 ряд – Кр; 2 Лиц; СПЛ влево; 76 петель основного узора; СПЛ вправо; 2 Лиц; Кр.

26 ряд – Кр; 2 Изн; СПИ вправо; 78 Изн; СПИ влево; 2 Изн; Кр.

27 ряд – Кр; 2 Лиц; СПЛ влево; 80 петель основного узора; СПЛ вправо; 2 Лиц; Кр.

Итого на спицах 88 петель.

Далее необходимо вязать по прямой поворотными рядами, Кр точно также вязать в каждом ряду.

28 - 48 ряды – Кр; 2 Лиц; 82 петли основного узора; 2 Лиц; Кр.

49 ряд – Кр; 2 Лиц; СПЛ влево; 82 петли основного узора; СПЛ вправо; 2 Лиц; Кр.

50 ряд – изнаночные петли.

51 ряд – Кр; 2 Лиц; СПЛ влево; 84 петли основного узора; СПЛ вправо; 2 Лиц; Кр.

52 ряд – изнаночные петли.

53 ряд – Кр; 2 Лиц; СПЛ влево; 86 петель основного узора; СПЛ вправо; 2 Лиц; Кр.

54 ряд – изнаночные петли.

55 ряд – Кр; 2 Лиц; СПЛ влево; 88 петель основного узора; СПЛ вправо; 2 Лиц; Кр.

56 ряд – изнаночные петли.

57 ряд – Кр; 2 Лиц; СПЛ влево; 90 петель основного узора; СПЛ вправо; 2 Лиц; Кр.

58 ряд – изнаночные петли.

59 ряд – Кр; 2 Лиц; СПЛ влево; 92 петли основного узора; СПЛ вправо; 2 Лиц; Кр.

60 ряд – изнаночные петли.

Итого на спицах 100 петель.

Перенести полотно на дополнительную леску или дополнительную спицу. Нить не обрезать, чтобы меньше было узлов, этой нитью мы потом начнем вязать рукав.

Левая полочка

Левая полочка у нас та, как мы изделие будем носить на себе.

Петли полочки необходимо поднять из кромочных петель плечевых скосов спинки. Положить спинку к себе лицом. Из каждой Кр левого плеча одной спицей 6 мм с длиной лески 60 см поднять 30 петель (**См видео 5**).

Внимание! Петли надо поднимать так, чтобы в начале ряда был моток, а сами петли набирать коротким концом нити (примерно 60 см). Это делается для того, чтобы вязание началось с лицевой стороны.

Внимание! Начиная с 13-го ряда будем делать прибавки для V-образного выреза горловины. С 13-го ряда прибавки будут в каждом 3-м ряду. Также, начиная с 47-го ряда будем делать прибавки в каждом 2-м ряду для формирования проймы.

1 ряд – вяжется по лицевой стороне. Кр; 28 Лиц; Кр.

Кромочные так же вяжутся, как и на спинке, то есть в каждом ряду по рисунку.

2 ряд – изнаночные петли.

3 ряд – Кр; 2 Лиц; повесить М1; 22 петли основного узора; повесить М2; 1 Лиц; убавка вправо; 1 Лиц; Кр.

4 ряд – изнаночные петли.

5 ряд – Кр; 2 Лиц; 22 петли основного узора; убавка вправо; 1 Лиц; Кр.

6 ряд – изнаночные петли.

7 - 12 ряды – Кр; 2 Лиц; 22 петли основного узора; 2 Лиц; Кр.

13 ряд – Кр; СПЛ влево; 2 Лиц; 22 петли основного узора; 2 Лиц; Кр.

Внимание! После 13-го ряда все прибавленные петли включать в узор, как мы делали это на спинке. На лицевой стороне в конце ряда всегда вязать 2 Лиц и Кр. А на правой полочке – на лицевой стороне в начале ряда всегда будут Кр и 2 Лиц.

14 ряд – изнаночные петли.

15 ряд – Кр; 25 петель основного узора; 2 Лиц; Кр.

16 ряд – Кр; 27 Изн; СПИ влево; Кр.

17 ряд – Кр; 26 петель основного узора; 2 Лиц; Кр.

18 ряд – изнаночные петли.

19 ряд – Кр; СПЛ влево; 26 петель основного узора; 2 Лиц; Кр.

20 ряд – изнаночные петли.

21 ряд – Кр; 27 петель основного узора; 2 Лиц; Кр.

22 ряд – Кр; 29 Изн; СПИ влево; Кр.

23 - 24 ряды – Кр; 28 петель основного узора; 2 Лиц; Кр.

25 ряд – Кр; СПЛ влево; 28 петель основного узора; 2 Лиц; Кр.

26 ряд – изнаночные петли.

27 ряд – Кр; 29 петель основного узора; 2 Лиц; Кр.

28 ряд – Кр; 31 Изн; СПИ влево; Кр.

29 - 30 ряды – Кр; 30 петель основного узора; 2 Лиц; Кр.

31 ряд – Кр; СПЛ влево; 30 петель основного узора; 2 Лиц; Кр.

32 ряд – изнаночные петли.
33 ряд – Кр; 31 петля основного узора; 2 Лиц; Кр.
34 ряд – Кр; 33 Изн; СПИ влево; Кр.
35 - 36 ряды – Кр; 32 петли основного узора; 2 Лиц; Кр.
37 ряд – Кр; СПЛ влево; 32 петли основного узора; 2 Лиц; Кр.
38 ряд – изнаночные петли.
39 ряд – Кр; 33 петли основного узора; 2 Лиц; Кр.
40 ряд – Кр; 35 Изн; СПИ влево; Кр.
41 - 42 ряды – Кр; 34 петли основного узора; 2 Лиц; Кр.
43 ряд – Кр; СПЛ влево; 34 петли основного узора; 2 Лиц; Кр.
44 ряд – изнаночные петли.
45 ряд – Кр; 35 петель основного узора; 2 Лиц; Кр.
46 ряд – Кр; 37 Изн; СПИ влево; Кр.
47 ряд – Кр; 36 петель основного узора; СПЛ вправо; 2 Лиц; Кр.
48 ряд – изнаночные петли.
49 ряд – Кр; СПЛ влево; 37 петель основного узора; СПЛ вправо; 2 Лиц; Кр.
50 ряд – изнаночные петли.
51 ряд – Кр; 39 петель основного узора; СПЛ вправо; 2 Лиц; Кр.
52 ряд – Кр; 42 Изн; СПИ влево; Кр.
53 ряд – Кр; 41 петля основного узора; СПЛ вправо; 2 Лиц; Кр.
54 ряд – изнаночные петли.
55 ряд – Кр; СПЛ влево; 42 петли основного узора; СПЛ вправо; 2 Лиц; Кр.
56 ряд – изнаночные петли.
57 ряд – Кр; 44 петли основного узора; СПЛ вправо; 2 Лиц; Кр.
58 ряд – Кр; 47 Изн; СПИ влево; Кр.
Итого на спицах 50 петель.

Перенести петли плеча на дополнительную спицу или дополнительную нить. Нить не обрезать (если есть такая возможность), мы ею продолжим вязать после объединения спинки и полочек.

Правая полочка

Одной спицей 6 мм с длиной лески 60 см поднять 30 петель точно так же, как поднимали на левое плечо (чтобы вязание началось с лицевой стороны).

Внимание! Начиная с 13-го ряда будем делать прибавки для V-образного выреза горловины. С 13-го ряда прибавки будут в каждом 3-м ряду. Также, начиная с 47-го ряда будем делать прибавки в каждом 2-м ряду для формирования проймы.

1 ряд – вяжется по лицевой стороне. Кр; 28 Лиц; Кр.

2 ряд – изнаночные петли.

3 ряд – Кр; 1 Лиц; убавка влево; 1 Лиц; повесить М1; 22 петли основного узора; повесить М2; 2 Лиц; Кр.

4 ряд – изнаночные петли.

5 ряд – Кр; 1 Лиц; убавка влево; 22 петли основного узора; 2 Лиц; Кр.

6 ряд – изнаночные петли.

7 - 12 ряды – Кр; 2 Лиц; 22 петли основного узора; 2 Лиц; Кр.

13 ряд – Кр; 2 Лиц; 22 петли основного узора; 2 Лиц; СПЛ вправо; Кр.

14 ряд – изнаночные петли.

15 ряд – Кр; 2 Лиц; 25 петель основного узора; Кр.

16 ряд – Кр; СПИ вправо; 27 Изн; Кр.

17 - 18 ряды – Кр; 2 Лиц; 26 петель основного узора; Кр.

19 ряд – Кр; 2 Лиц; 26 петель основного узора; СПЛ вправо; Кр.

20 ряд – изнаночные петли.

21 ряд – Кр; 2 Лиц; 27 петель основного узора; Кр.

22 ряд – Кр; СПИ вправо; 29 Изн; Кр.

23 - 24 ряды – Кр; 2 Лиц; 28 петель основного узора; Кр.

25 ряд – Кр; 2 Лиц; 28 петель основного узора; СПЛ вправо; Кр.

26 ряд – изнаночные петли.

27 ряд – Кр; 2 Лиц; 29 петель основного узора; Кр.

28 ряд – Кр; СПИ вправо; 31 Изн; Кр.

29 - 30 ряды – Кр; 2 Лиц; 30 петель основного узора; Кр.

31 ряд – Кр; 2 Лиц; 30 петель основного узора; СПЛ вправо; Кр.

32 ряд – изнаночные петли.

33 ряд – Кр; 2 Лиц; 31 петля основного узора; Кр.

34 ряд – Кр; СПИ вправо; 33 Изн; Кр.

35 - 36 ряды – Кр; 2 Лиц; 32 петли основного узора; Кр.

37 ряд – Кр; 2 Лиц; 32 петли основного узора; СПЛ вправо; Кр.

38 ряд – изнаночные петли.

39 ряд – Кр; 2 Лиц; 33 петли основного узора; Кр.

40 ряд – Кр; СПИ вправо; 35 Изн; Кр.

41 - 42 ряды – Кр; 2 Лиц; 34 петли основного узора; Кр.
43 ряд – Кр; 2 Лиц; 34 петли основного узора; СПЛ вправо; Кр.
44 ряд – изнаночные петли.
45 ряд – Кр; 2 Лиц; 35 петель основного узора; Кр.
46 ряд – Кр; СПИ вправо; 37 Изн; Кр.
47 ряд – Кр; 2 Лиц; СПЛ влево; 36 петель основного узора; Кр.
48 ряд – изнаночные петли.
49 ряд – Кр; 2 Лиц; СПЛ влево; 37 петель основного узора; СПЛ вправо; Кр.
50 ряд – изнаночные петли.
51 ряд – Кр; 2 Лиц; СПЛ влево; 39 петель основного узора; Кр.
52 ряд – Кр; СПИ вправо; 42 Изн; Кр.
53 ряд – Кр; 2 Лиц; СПЛ влево; 41 петля основного узора; Кр.
54 ряд – изнаночные петли.
55 ряд – Кр; 2 Лиц; СПЛ влево; 42 петли основного узора; СПЛ вправо; Кр.
56 ряд – изнаночные петли.
57 ряд – Кр; 2 Лиц; СПЛ влево; 44 петли основного узора; Кр.
58 ряд – Кр; СПИ вправо; 47 Изн; Кр.
Итого на спицах 50 петель.

Если есть возможность не отрезать нить, то лучше не обрезать. Этой нитью можно будет начать вязать рукав. Это делается для того, чтобы было меньше хвостиков.

Объединение переда и спинки

Внимание! Сейчас начнем считать ряды с начала. Взять спицы 6 мм с длиной лески 80 или 100 см.

Сначала надо будет провязать петли левой полочки, потом петли спинки, потом петли правой полочки. В местах соединения крайние петли провязывать потуже, чтобы не было дырочек. Внимание! Не сбейтесь с шахматного порядка в узоре!

Кр продолжать вязать так же, как и до объединения.

1 ряд – Кр; 46 петель основного узора; 2 Лиц; 1 Изн (это были петли левой полочки); 1 Изн; 2 Лиц; 94 петли основного узора; 2 Лиц; 1 Изн (это петли спинки); 1 Изн; 2 Лиц; 46 петель основного узора; Кр (это петли правой полочки).

Итого на спицах 200 петель.

2 ряд – вязать по рисунку (Лиц вязать Лиц; Изн вязать Изн; накиды провязывать Изн).

3 - 44 ряды – Кр; 46 петель основного узора; 2 Лиц; 2 Изн; 2 Лиц; 94 петли основного узора; 2 Лиц; 2 Изн; 2 Лиц; 46 петель основного узора; Кр.

Перейти на спицы 4,5 мм.

45 ряд – Кр; убавка влево; 43 петли резинки 2 х 2 (начиная с 1 Лиц); убавка вправо; 1 Лиц; 2 Изн; 100 петель резинки 2 х 2 (начиная 2 Лиц); 1 Лиц; убавка влево; 43 петли резинки 2 х 2 (начиная с 2 Изн); убавка вправо; Кр.

Итого на спицах 196 петель.

46 - 59 ряды – вязать резинкой 2 х 2, в начале ряда, после Кр начать с 2-х Лиц; в конце ряда, перед Кр, должно быть тоже 2 Лиц.

60 ряд – перейти на резинку 1 х 1 (**См видео 13**). В конце ряда петлю перед Кр провязать Лиц.

После 60-го ряда закрыть все петли иглой, только обрежьте нить с пайетками (**См видео 6**).

Планка

Внимание! Кр в планке вязать следующим образом: в начале ряда первую петлю снимать, в конце ряда последнюю петлю провязывать Изн.

Когда будете вязать ложную кетлевку, то по лицевой стороне нить с пайетками присоедините после набора петель (в 1 ряду). А на изнаночной стороне вообще не надо добавлять нить с пайетками.

Лицевая сторона ложной кетлевки (**См видео 11**):

Спицей 4,5 мм с длиной лески 75 см с помощью дополнительной нити (или лески) по лицевой стороне кардигана поднять петли следующим образом:

- по ровной части полочки (до V-образного выреза горловины) из 3-х кромочных петель поднять 3 петли, 4-ую кромочную пропустить;

- по V-образному вырезу горловины из 5-ти кромочных петель поднять 5 петель, 6-ую кромочную пропустить;

- по спинке поднять из каждой петли.

Важно! Количество петель должно быть кратно четырем. У меня получилось 224 петли.

1 ряд – изнаночные петли.

2 ряд – лицевые петли.

3 ряд – изнаночные петли.

После 3-го ряда временно лицевую сторону планки отложить.

Изнаночная сторона ложной кетлевки:

Необходимо взять еще одни спицы 4,5 мм с длиной лески 75 см и на эту спицу надеть петли, которые получились от набора петель на лицевую сторону планки. Количество этих петель должно быть точно таким, как на других спицах. Дополнительную нить вытащить.

1 ряд – лицевые петли.

2 ряд – изнаночные петли.

3 ряд – лицевые петли.

После 3-го ряда нить отрезать.

4 ряд – вяжется по лицевой стороне кардигана. Надо провязать петлю с первой спицы вместе с петлей второй спицы лицевой. Вязать таким образом до конца ряда.

Ложная кетлевка готова.

5 ряд – (на изнаночной стороне) вязать резинкой 2 х 2, начиная с 2-х Изн после Кр; перед Кр должно получиться тоже 2 Изн.

6 - 7 ряды – продолжать вязать резинкой 2 х 2.

8 ряд – в этом ряду необходимо сделать отверстия для пуговиц. Для этого надо отметить места на планке, где будут пришиваться пуговицы, а потом параллельно им на другой стороне планки отметить места, где необходимо сделать отверстия. Пуговицы будут пришиваться на левой полочке, отверстия необходимо вывязать на правой полочке кардигана.

Я даю Вам два варианта провязывания отверстий: для маленьких пуговиц и для больших. Выберите нужный Вам вариант ([См видео 12](#)).

9 - 12 ряды – вязать резинкой 2 х 2.

13 ряд – перейти на резинку 1х1, в конце ряда петлю, которая перед КР, провязать Лиц.

После 13-го ряда закрыть все петли иглой, нить с пайетками отрезать сразу.

Рукава

Спицей 6 мм с длиной лески 40 см поднять 69 петель. Петли начинать поднимать с нижней точки (в месте соединения спинки и полочки) и делать это следующим образом – из трех кромочных поднять 3 петли (из каждой Кр по 1 петле), четвертую пропустить ([См видео 10](#)). Если у Вас получится больше или меньше на 1-2 петли, то подогнать количество петель. То есть набрать надо именно 69 петель. Повесить МНР. Сейчас необходимо связать окат рукава укороченными рядами немецким способом. Внимательно провязывайте ПП ([См видео 15](#)).

1 ряд – 25 Лиц; повесить М1 (это граница основного узора); 19 Лиц; повесить М2 (это граница основного узора); 1 Лиц; вязание развернуть.

2 ряд – ПП; 20 Изн; вязание развернуть.

3 ряд – ПП; 19 петель основного узора; 5 Лиц; вязание развернуть.

Внимание! Все прибавленные петли включать в основной узор. Но по лицевой стороне вяжем до ПП узор, а потом только лицевые петли.

Только не сбейтесь с узора, можете маркерами отмечать узор, как делали это на спинке.

4 ряд – ПП; 28 Изн; вязание развернуть.

5 ряд – ПП; 1 Лиц; 25 петель основного узора; 6 Лиц; вязание развернуть.

6 ряд – ПП; 36 Изн; вязание развернуть.

7 ряд – ПП; 2 Лиц; 33 петли основного узора; 5 Лиц; вязание развернуть.

8 ряд – ПП; 44 Изн; вязание развернуть.

9 ряд – ПП; 43 петли основного узора; 5 Лиц; вязание развернуть.

10 ряд – ПП; 52 Изн; вязание развернуть.

11 ряд – ПП; 1 Лиц; 49 петель основного узора; 6 Лиц; вязание развернуть.

12 ряд – ПП; 60 Изн; вязание развернуть.

13 ряд – **Внимание!** В этом ряду ПП лучше провязывать с накидом, чтобы в следующем ряду было красивое соединение. ПП; 2 Лиц; 55 петель основного узора; 7 Лиц; МНР.

Далее рукав будет вязаться по кругу.

14 ряд – 69 Лиц; СПЛ вправо. В этом ряду снимите маркеры, которые обозначали границу узора, должен остаться только МНР.

Итого на спицах 70 петель.

15 – 70 ряды – вязать основной узор, начиная с 1 Лиц; накид; 2 вместе с наклоном влево; 2 вместе с наклоном вправо и далее.

Перейти на спицы 4,5 мм.

71 ряд – в этом ряду необходимо сделать равномерно 22 убавки: *1 Лиц; убавка влево* - так вязать весь ряд, только в конце ряда провязать 4 Лиц. Должно остаться 48 петель.

72 – 85 ряды – вязать резинкой 2 х 2, начиная с 1 Лиц; в конце ряда тоже 1 Лиц.

86 ряд – перейти с резинки 2 х 2 на резинку 1 х 1. В конце ряда петлю, которая перед МНР провязать Лиц.

После 86-го ряда закрыть все петли иглой, только нить с пайетками отрежьте сразу после 86-го ряда.

Заправить все кончики. Пришить пуговицы.

ВТО

Аккуратно выстирать изделие руками в прохладной воде со специальным средством для стирки шерсти. **Внимание!** Обязательно стирать и полоскать изделие необходимо в воде одной температуры. Если будет разница температуры воды, то изделие может свалиться! Осторожно

отжать, не выкручивать. Завернуть в полотенце. Через некоторое время развернуть, разложить изделие на горизонтальной поверхности на сухом полотенце, не растягивая, придавая нужную форму и оставить до полного высыхания.

Ваш кардиган готов!

Вяжите с удовольствием и отмечайте свои работы под хэштегом #вяжем_с_гирман

Указывайте меня как автора @yuliya_girman, чтобы я могла делиться вашими успехами.

Данное описание является собственностью Юлии Гирман и предназначено только для личного использования и защищено Законом «Об авторском праве Российской Федерации» и Гражданским Кодексом Российской Федерации. Коммерческое использование описания данной модели в любом виде запрещено, равно как и распространение на других ресурсах в интернете, либо в печатных изданиях. Также запрещена передача третьим лицам и другое распространение.