



## Первое свидание

(также известное как кружево Тиа Тева)

*Кэрол Сандей*

**Размеры свитера по груди:** 30(33, 35, 38, 41, 44) (47, 49, 52, 55, 58)". Рекомендуемый припуск на свободу облегания 0-3". На фото размер 38, серый, с припуском на свободу облегания 2", и размер 35, светло-голубой, с припуском на свободу облегания -1" (немного обтягивает).

**Пряжа:** Пряжа Sunday Knits в 3 нити (легкая спортивная), включая Nirvana (мериновое кашемировое шерсть), Eden (мериновое шерсть), Angelic (мериновое ангора) или Brigadoon (мериновое твидовое шерсть); 246 ярдов (225 м) в мотке весом 50 г: 5 (6, 6, 6, 7, 7) (8, 8, 9, 10, 11) мотков.

Представлены в цветах Eden Graphite и Nirvana Rain (эти и другие варианты можно найти на сайте [sundayknits.com](http://sundayknits.com)).

Замените любой легкой спортивной пряжей, которая хорошо подходит для плотности: 1160 (1270, 1360, 1450, 1560, 1650) (1780, 1920, 2050, 2200, 2300) ярдов.

**Измерять:** 23 п. и 32 ряда = 10 см лицевой гладью спицами № 5 (3,75 мм).

**Иглы:** Спицы № 5 (3,75 мм) для образцов плотности, а также круговые и/или чулочные спицы № 3 (3,25 мм) и № 4 (3,5 мм).

При необходимости отрегулируйте размер иглы, чтобы получить нужную плотность.

**Понятия:** Спица для кос, маркеры петель, крючок для временного набора петель, держатель петель или бросовая пряжа.

**Методы:** Чтение схем, кружево выполнялось как по прямой, так и по кругу.

**В комплект входят:** Письменные инструкции, схемы (узоры вышивки представлены только в виде схем), схемы.

Этот бесшовный свитер — кружевная версия моего дизайна от Tia Teva, в нем использована тот же красивый кружевной узор, который я разработала для своей шали «Водяной гиацинт». Короткие ряды кружевных вставок формируют вырез и опускают подол.

Произведите впечатление. Немного пофлиртуйте!



**Строительство:** First Date вяжется наизнанку, одной деталью. бесшовно сверху вниз. Укороченные ряды формируют кокетку. Рукава также вяжутся сверху вниз, начиная с удерживаемых петель и небольшое временное наложение петель в области подмышек.

## ИНСТРУКЦИИ

## ИГО

**С использованием** чередовать набор петель (см. словарь) и наименьшие изнаночные спицы, набрать 96 (100, 104, 108, 112, 116) (120, 124, 124, 128, 132) п., соединить нить для вязания по кругу, стараясь не перекручивать петли; пометить BOR (отметка по центру спинки).

Примечание: добавляйте маркер BOR каждый раунд.

**Работав** [к1, р1] ребро на 1".

**Переключиться на самые большие ndl.**

**Inc Rnd:** Вяжите, равномерно прибавляя 21 (26, 31, 36, 41, 46) (51, 56, 65, 70, 75) п.; все размеры будут увеличиваться с использованием LLI на лицевых петлях, а для 3 самых больших размеров также потребуется использовать несколько M1 между лицевыми петлями. (См. Глоссарий - Ресурсы для ссылки на удобный калькулятор вязания.)

117 (126, 135, 144, 153, 162) (171, 180, 189, 198, 207) п.

**Вязать** даже для 2 (3, 4, 4, 4, 4) (4, 5, 5, 6, 7) раундов. **Следующий ряд - прибавка ряда:** [Л1, М1, 2 лиц. п.] до конца. 156 (168, 180, 192, 204, 216) (228, 240, 252, 264, 276) п.

Кружевная вставка с укороченными рядами

**Настройка Rnd:** Вяжите до 12 (23, 17, 12, 23, 17) (27, 21, 16, 12, 23) п. перед бордюром, поставьте метку на ПМ для схемы, 81 п. (97, 97, 97, 113, 113) (129, 129, 129, 145) снять БОР М, поместить ПМ по схеме, перевернуть на изнаночную сторону. **Работа** Схемы 1 и 10, повторяя ячейки всего 1 (2, 2, 3, 3) (4, 4, 4, 4, 5) раз.

**Продолжение** как установлено, провяжите ряды схемы 2-29.

**Ряд 30:** Провяжите ст 58, затем РМ для конца схемы, провяжите ст 57-1, переснимите м, не поворачивайте, а продолжайте ряд, провязывая до следующей схемы М, переснимите м, изн. ст. до конца схемы М, снимите м, лиц. 139 (162, 168, 175, 198, 204) (226, 232, 239, 247, 270), ч. для БОР.

**Вязать** четные, удалив оставшиеся маркеры диаграммы, для 4 (4, 5, 6, 6, 6) (7, 7, 8, 8, 9) рядов.

**Следующий ряд - прибавка ряда:** [Л3, М1, Л3] до конца. 182 (196, 210, 224, 238, 252) (266, 280, 294, 308, 322) п.

Кружевная вставка с укороченными рядами

**Настройка Rnd:** К 102 (110, 117, 125, 133, 140) (147, 154, 162,

170, 179) п., пм для схемы,

97 (97, 113, 113, 113, 129) (129, 145, 145, 161, 161) п. снять БОР, п., поместить на схему, перевернуть на изнаночную сторону полотна. **Работа** Схемы 1 и 2, повторяя ячейки всего 2 (2, 3, 3, 3, 4) (4, 5, 5, 6, 6) раза.

**Продолжение** как установлено, провяжите ряды схемы 2-29.

**Ряд 30:** Провяжите ст. 58, затем отметьте маркер для конца схемы, провяжите ст. 57-1, переснимите маркер, не поворачивайте, а продолжите ряд, вяжите до следующей схемы м, переснимите маркер, изн.-скоб. до конца схемы м, снимите маркер, вяжите до 17 (11, 20, 14, 8, 17) (10, 19, 13, 23, 18) п. перед 2-й схемой м, отметьте маркер для бора.

**Вязать** четные, удалив оставшиеся маркеры диаграммы, для 4 (4, 5, 6, 6, 6) (7, 7, 8, 8, 9) рядов.

**Следующий ряд - прибавка ряда:** [К3, М1, к4] до конца. 208 (224, 240, 256, 272, 288) (304, 320, 336, 352, 368) п.

**Вязать** даже для 4 (4, 5, 6, 7, 7) (7, 8, 8, 9, 9) рядов.

**Следующий ряд - прибавка ряда:** Вяжите, равномерно увеличивая 24 (24, 28, 28, 32, 32) (36, 36, 40, 40, 48) п. до конца; прибавляйте с помощью М1. Всего 232 (248, 268, 284, 304, 320) (340, 356, 376, 392, 416) п.

**Вязать** 2 (2, 2, 1, 1, 1) (1, 1, 1, 1, 1) ряд(а) четные.

**Следующий ряд - Установка реглана. Ряд:**

К 36 (39, 42, 45, 48, 51) (54, 56, 59, 62, 65), М1, лиц.1, пм для рукава, лиц.1, М1, к 41 (43, 46, 48, 52, 55) (59, 62, 66, 69, 75), М1, лиц.1, пм для переда, лиц.1, М1, к 71 (77, 84, 90, 96, 101) (107, 112, 118, 123, 129), М1, к1, пм для рукава, к1, М1, к 41 (43, 46, 48, 52, 55) (59, 62, 66, 69, 75), М1, лиц.1, пм для спинки, лиц.1, М1, лиц 35 (38, 42, 45, 48, 50) (53, 56, 59, 61, 64) п. Прибавлено 8 п.

Примечание: Снимайте маркеры реглана в каждом ряду.

**Следующий раунд:** Вяжите.

**Следующий ряд - Raglan Inc. ряд:** \*Провяжите до 1 п. перед м, М1, 1 лиц. п., переснимите м, 1 лиц. п., М1; повторите от \* еще 3 раза. Прибавьте 8 п. **Представитель** предыдущие 2 круга еще 2 (3, 3, 4, 4, 5) (6, 7, 8, 9, 9) раза. 264 (288, 308, 332, 352, 376) (404, 428, 456, 480, 504) п.

**Следующий раунд:** Вяжите.

## Раздельные рукава и корпус

Примечание: Наборы петель в следующем ряду будут выполняться с использованием предварительного метода (см. Глоссарий).

**Следующий ряд:**\*Вязать до реглана т, снять т, поместить следующие 51 (55, 58, 62, 66, 71) (77, 82, 88, 93, 99) п. рукава на держатель, снять т, набрать 5 (5, 6, 6, 8, 9) (9, 10, 10, 11, 13) п. для подмышки; повторить от \* еще раз; вязать до бора. 172 (188, 204, 220), 236, 252) (268, 284, 300, 316, 332) ст.

## ТЕЛО

**Вязать ровно** для 4".

Кружевная вставка с укороченными рядами

**Настройка Rnd:**66 (73, 79, 85, 91, 97) (104, 110, 116, 122, 128) лиц. п., поместить на маркер схему, 97 (113, 113, 129, 145, 145) (161, 161, 177, 177, 193) п., поместить на маркер схему, перевернуть на изнаночную сторону полотна.

Вяжите по схеме 1 с ряда 1 по схему М, провязывая узор «Повторить квадрат» всего 2 (3, 3, 4, 5, 5) (6, 6, 7, 7, 8) раза; переверните полотно на лицевую сторону.

Продолжайте вязать ряды 2-30 по схеме согласно инструкции, вязать до бора.

**Вязать** 1-й раунд удаления диаграммы т.

**Вязать ровно** пока деталь не достигнет размера 4" от конца вставки.

Кружевная вставка с укороченными рядами

**Настройка Rnd:**Вяжите до 30 (23, 33, 27, 21, 31) (24, 34, 28, 38, 32) п. перед бордюром, поставьте пометку для схемы, 113 (113, 129, 129, 129, 145) (145, 161, 161, 177, 177) сняв БОР М, перевернуть на изнаночную сторону полотна.

**Работа** Схемы 1 и 10, провязывая ячейки всего 3 (3, 4, 4, 4, 5) (5, 6, 6, 7, 7) раза.

Продолжайте вязать ряды 2-30 схемы согласно инструкции на схеме, после снятия п. в конце схемы провяжите лицевыми через обе п. схемы, снимая п., 30 (23, 33, 27, 21, 31) (24, 34, 28, 38, 32) п., замените п. на BOR.

**Вязать ровно** пока длина тела не достигнет 13 дюймов от подмышки в самой длинной точке или на 1 дюйм короче желаемой длины.

Рибричность

Переключитесь на **ndf** среднего размера.

**Работа** в резинке [к1, р1] на 10 р.

**Закрывать петлю:**Рекомендуется закрывать петли с помощью шитья в Китченере (см. Глоссарий) - Ресурсы).

РУКАВА - вязать 2 рукава отдельно, лицевой стороной наружу.

## Оба рукава

**Настроить.**С лицевой стороны свитера наружу и изнаночной стороны внутрь: поместить 6 (6, 7, 7, 9, 10) (10, 11, 11, 12, 14) п. временного набора на RN, поднять и поместить на RN 2 нити пряжи между наборными петлями и петлями рукава, вернуть петли рукава на RN, поднять и поместить на RN 2 нити пряжи между наборными петлями и петлями рукава, снять 3 (3, 3, 3, 4, 5) (5, 5, 5, 6, 7) наборных п., пометить для BOR.

Также см. раздел «Ресурсы» для получения фотоурока, иллюстрирующего этот установочный ряд и то, как он используется вместе с убавками в следующем ряду для закрытия отверстий под мышками.

Обратите внимание, что петли, образовавшиеся в результате предварительного набора, будут включать в себя по 2 полупетли с каждого конца, поэтому общее количество петель будет на одну больше, чем было набрано изначально.

**Следующий ряд:**Присоединить пряжу и с помощью наибольшего изн. п. провязать 2 (2, 3, 3, 4, 4) (4, 5, 5, 5, 6) лиц. п., соед. ск, 2 вместе лиц. п., вязать до 6 (6, 6, 6, 7, 8) (8, 8, 8, 9, 10) п. до конца, соед. ск, 2 вместе лиц. п., вязать до конца. Всего 57 (61, 65, 69, 75, 81) (87, 93, 99, 105, 113).

Только правый рукав

Примечание: этот рукав находится на той стороне свитера, где самая нижняя вставка находится примерно на 5 дюймов выше нижней резинки.

**Вязать ровно** за 10 р.

**Следующий ряд - декабрьский ряд:**1 лиц. п., 2 лиц. п. вместе, лиц. п. до последних 3 п., соед. пл., 1 лиц. п., убавлено 2 п.

Примечание 1: При желании можно делать убавки в конце одного раунда, а затем в начале следующего раунда, чтобы избежать появления скачка.

Примечание 2: Кружевная вставка будет выполнена до того, как будут выполнены убавления рукавов. Пожалуйста, прочтите заранее.

**Представитель**Убавьте ряд каждые 14 (14, 10, 8, 8, 6) (4, 4, 4, 4, 2) рядов еще 5 (5, 4, 6, 10, 11) (6, 10, 19, 21, 4) раз(а), затем каждые - (-, 12, 10, -, 8) (6, 6, -, 4) рядов 0 (0, 3, 3, 0, 1) (9, 7, 1, 0, 20) раз.

**Перед завершением уменьшения,**когда длина рукава составит 4 дюйма от подмышки, выполните следующую вставку нижнего рукава. Не выполняйте убавки во время выполнения вставки.

## Нижняя вставка рукава

**Настройка Rnd:** Поверните полотно на изнаночную сторону, переснимите м на лицевую сторону, накид,

переснимите м обратно на изнаночную сторону; лицевыми до последних 2 п., провяжите следующую п. вместе с накидом.

**Работа** Схема рукава на 30 рядов, как указано на стр. 7. **Вязать** 1 круг, затем поверните полотно на лицевую сторону.

**Следующий ряд:** Переснять м в лицевую сторону, накид, переснять м обратно в правую сторону; вязать до последней п., 2 лиц. вместе (последняя вместе с накидом от начала круг. ряда).

**Резюме Декабрь Rnds** продолжая с места остановки перед вставкой. 45 (49, 49, 49, 53, 53) (53, 57, 57, 61, 63) п.

**После** все убавки выполнены, вяжите до тех пор, пока длина рукава не составит 17 дюймов от подмышки или на 1 дюйм меньше желаемой длины.

Ребристость

**Переключитесь на ndl среднего размера.**

**Только размеры 1, 2, 3, 4, 8, 9, 10, 11:**

**Следующий ряд:** 2 лиц. вместе, 1 изн., [лиц.1, изн.1] до конца. 1-й убав.

**Только размеры 5, 6, 7: Следующий**

**ряд:** [К1, п1] до конца.

все размеры:

**Работа** в резинке [к1, п1] на 10 р.

**Закройте.** Рекомендуется закрывать петли методом Китченера (см. Глоссарий - Ресурсы).

## ЛЕВЫЙ РУКАВ

Примечание: этот рукав находится на той стороне свитера, где самая нижняя вставка находится чуть выше нижней резинки.

### Верхняя вставка рукава

**Настройка Rnd:** Поверните полотно на изнаночную сторону и провяжите до конца. **Работа** Схема рукава на 10 рядов, как указано на стр. 7. **Вязать** 1 круг, затем поверните полотно на лицевую сторону.

**Следующий ряд:** Пл. с. в ЛС, накид, п. с. обратно в РН; лицевые до последней п., п. с. ск (последняя вместе с накидом от начала круг. ряда).

**Следующий ряд - декабрьский ряд:** 1 лиц. п., 2 лиц. п. вместе, лиц. п. до последних 3 п., соед. пл., 1 лиц. п. убавлено 2 п.

Примечание 1: При желании можно делать убавки в конце одного раунда, а затем в начале следующего раунда, чтобы избежать появления скачка.

Примечание 2: Кружевная вставка будет выполнена до того, как будут выполнены убавления рукавов. Пожалуйста, прочтите заранее.

**Представитель** Убавьте ряд каждые 14 (14, 10, 8, 8, 6) (4, 4, 4, 4, 2) рядов еще 5 (5, 4, 6, 10, 12) (7, 10, 19, 21, 4) раз, затем

каждые - (-, 12, 10, -, 8) (6, 6, 6, -, 4) раундов 0 (0, 3, 3, 0, 1) (9, 7, 1, 0, 20) раз.

**Перед завершением уменьшения,** когда длина рукава составит 8 дюймов от подмышки, выполните следующую вставку нижнего рукава. Не выполняйте убавки во время выполнения вставки.

## Нижняя вставка рукава

**Настройка Rnd:** Поверните полотно на изнаночную сторону, переснимите м на лицевую

сторону, накид, переснимите м обратно на изнаночную сторону; лицевыми до последних 2 п.,

провяжите следующую п. вместе с накидом. **Работа** Схема рукава на 30 рядов, как указано на стр.

7. **Вязать** 1 круг, затем поверните полотно на лицевую сторону.

**Следующий ряд:** Переснять м в лицевую сторону, накид, переснять м обратно в правую сторону; вязать до последней п., 2 лиц. вместе (последняя вместе с накидом от начала круг. ряда).

**Резюме Декабрь Rnds** продолжая с места остановки перед вставкой. 45 (49, 49, 49, 53, 53) (53, 57, 57, 61, 63) п. **После** все убавки выполнены, вяжите до тех пор, пока длина рукава не составит 17 дюймов от подмышки или на 1 дюйм меньше желаемой длины.

Ребристость

**Переключитесь на ndl среднего размера.**

**Следующий ряд:** 2 лиц. вместе, 1 изн., [лиц.1, изн.1] до конца. 1-й убав. **Работа** в резинке [к1, п1] на 10 р.

**Закройте.** Рекомендуется закрывать петли методом Китченера (см. Глоссарий - Ресурсы).

## ОТДЕЛКА

**Плетение** любых незавершенных дел. **Стирать** или

прополоскать и разложить сушиться на горизонтальной поверхности.

## ГЛОССАРИЙ

Альтернативный кабельный литой

**Настраивать:** Набрать 2 петли методом «длинного хвоста».

**\*Вставлять** RN спереди назад между (первыми) двумя петлями на LN, обхватите RN нитью, как будто собираетесь провязывать, и протяните петлю, чтобы получилась новая петля, поместите новую петлю на LN;

**Вывести пряжу вперед** под ndls.

**Вставлять** RN сзади наперед между первыми двумя петлями на LN, обхватите RN нитью, как изнаночной, и протяните петлю, чтобы получилась новая петля, поместите новую петлю на LN; **Верните пряжу на место** под ndls. **Повторить** \* до тех пор, пока не будут набраны все п.

## Временное наложение

Скрючок для вязания большего размера, чем спица, и использование обрезков набрать нить, набрать на несколько петель больше, чем необходимо для набора. **Наборный ряд.** Определите гребень неровностей вдоль цепи; начиная с конца цепочки, введите спицу в шишку и провяжите ее лицевой, \*введите спицу в следующую шишку и провяжите ее лицевой, повторяйте от \*, пока не будет набрано необходимое количество петель. **Чтобы показать живые стежки**, начиная с конца, распутать цепочку один стежок за раз, размещая петли на спице.

Китченер Сшитый Закрытие петель

**Это сшитое закрытие** дублирует внешний вид и эластичность резинка и придает законченный и профессиональный вид. Длина пряжи, необходимая для вязания, должна быть в 2-3 раза больше длины вязания, которое нужно закрыть.

**Для работы:** Начните с лицевой петли в качестве первой петли. левая спица. Введите продетую нитью гобеленовую иглу изнаночной стороной в 1-ю п., проведите иглу вокруг правой части 1-й п. и введите между 1-й и 2-й п. лицевой стороной во 2-ю п., \* перенести нить на спицу, ввести спицу как лицевую в 1-ю п. вместе со п. в ряду ниже, снять п., провести перед новой 1-й п., ввести как изнаночную во 2-ю п. вместе со п. в ряду ниже, перенести нить на спицу, ввести спицу как изнаночную в 1-ю п., снять п., провести за 1-ю п., ввести как лицевую во 2-ю п.; повторять от \*, пока все петли не будут закрыты.

## Сокращения для вязания

Примечание относительно двойных убавок: есть несколько способов их выполнения. Я описала, как я выполняла свои. Можете свободно использовать свои любимые методы, если предпочитаете.

нач: нач(ить)

БОР: начало раунда

CDDec (убавка по центру): снять 2 петли вместе.

лицевой, снять 1 петлю как лицевую, ввести левую спицу как изнаночную, чтобы провязать 3 снятые петли через задние петли (убавлено 2 петли)

СО: литье на

продолжение: продолжить

dec('d): уменьшение(d)

inc('ing): увеличение (увеличение) k:

вязать

лиц.-скб: провязать 1 п. за заднюю стенку петли

лиц.2 вместе: провязать 2 п. вместе (убавлена 1 п.) м:

маркер

ЛДУб (двойная убавка слева): снять 1 петлю как лицевую, провязать лицевой

следующие 2 петли вместе и протяните снятую петлю через накид (убавлено 2 петли);

альтернативный (часто более аккуратный) способ: снять 1 петлю как лицевую, снять следующие 2 петли вместе как лицевую, ввести левую спицу как лицевую во все три снятые петли, чтобы провязать их вместе.

LLI (прибавка с подъемом влево): поднять петлю на 2 ряда ниже

только что провязанная петля и провязанная в нее

(прибавлена 1 петля)

ЛН: левая игла

M1: левым кончиком спицы поднимите нить между спицами

спереди назад, провязать поднятую петлю через заднюю

стенку (прибавка 1 п., наклон влево)

ndl(s): игла(и)

р: изнаночная

изн-стб: провязать 1 изн п. за заднюю стенку изн2 вместе

изн: провязать 2 п. вместе (убавлена 1 п.) пм: разместить

маркер

повтор: повторить

RN: правая игла

круг: круглый

Убавка справа: снять 1 петлю как лицевую.

дважды снимите эти 2 петли обратно (на левую спицу) вместе как лицевую, провяжите 3 петли вместе (убавлено 2 петли)

sl: снять (изнаночную, если не указано иное) sl: снять

(изнаночную, с нитью сзади по умолчанию) ssk: снять 1 как

лицевую, снять 1 как лицевую, ввести левую спицу

изнаночной нитью в 2 снятые петли, провязать их

вместе за задние петли (убавлена 1 петля)

ст(ы): стежок(и)

уо: пряжа

## Ресурсы

**Для расчета** Равномерный интервал прибавок см. на [сайте](http://www.worldknits.com/knitting-calculators) [www.worldknits.com/knitting-calculators](http://www.worldknits.com/knitting-calculators).

**Для фоторуководство** по сборке рукава см. на [сайте](http://www.sundayknits.com/techniques/sleeve-setup.html) [www.sundayknits.com/techniques/sleeve-setup.html](http://www.sundayknits.com/techniques/sleeve-setup.html).

**Примечания:**

Прочитайте обе таблицы вместе справа налево в нечетных рядах и слева направо в четных рядах.

(Нечетные ряды будут иметь изнаночную сторону полотна.)

Повторите узор (п. 33-50) столько раз, сколько указано в инструкции.

Переворачивайте на другую сторону в конце каждого ряда схемы до ряда 29. (Обратите внимание, что каждый ряд заканчивается на 2 п. раньше предыдущего поворота.)

На «ряду» 30 провяжите ст. 58, затем ПП для конца схемы, провяжите ст. 57-1, пересн. п., не поворачивайте, а продолжайте круг, вяжите до следующего ряда схемы М, пересн. п., изн.-скоб. до конца ряда М, снимите п., вяжите до бора, как указано в письменных инструкциях.

Схема Sts 1- 50

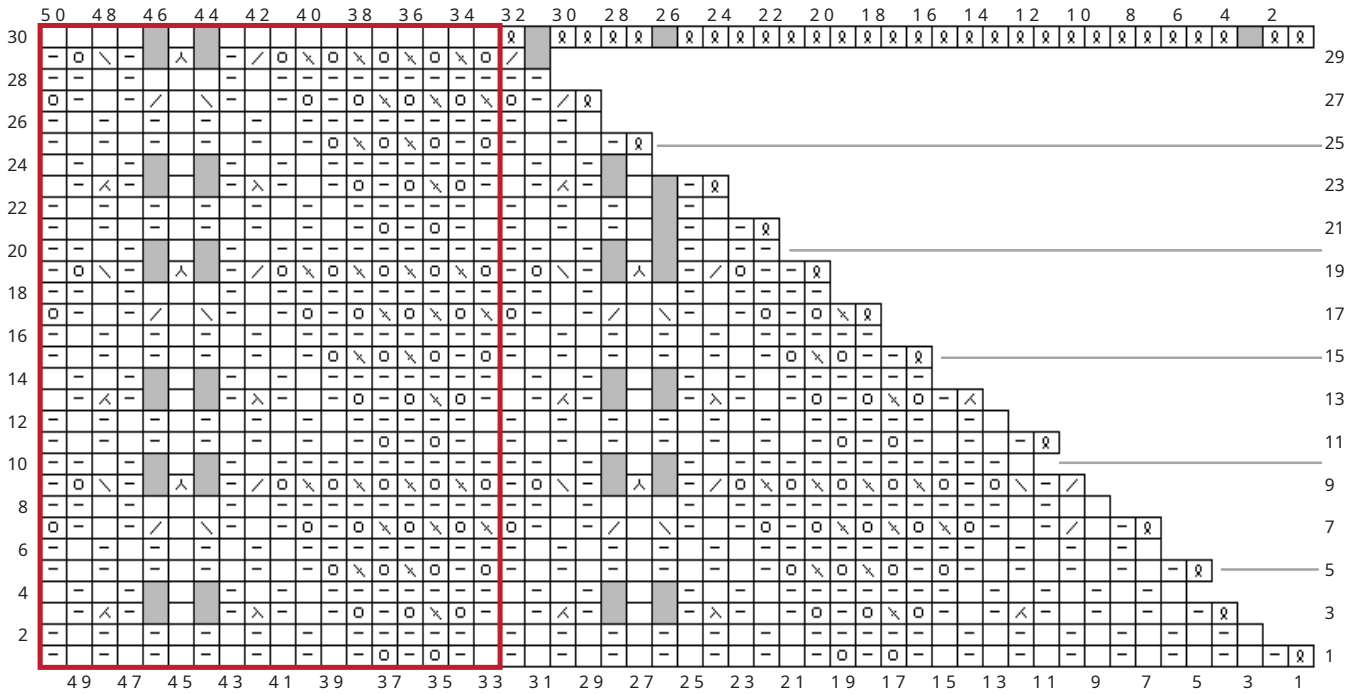
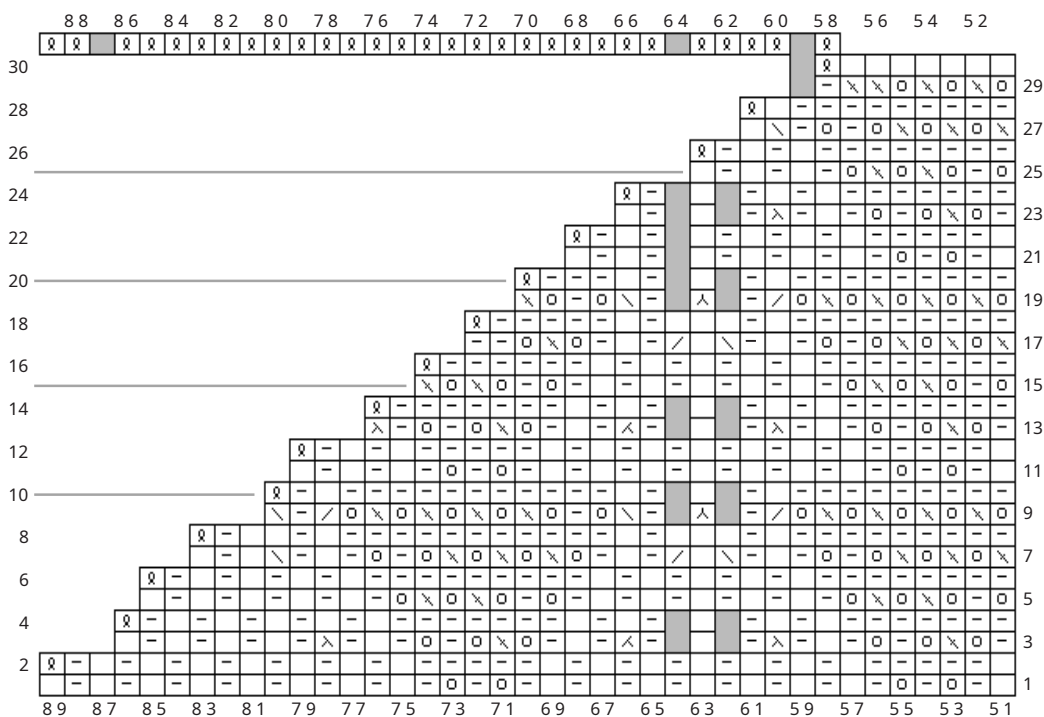


Диаграмма Sts 51-89



**Легенда**

- лицевые на нечетных рядах
- изнаночные на четных рядах
- изнаночные на нечетных рядах
- лицевые на четных рядах
- лицевые-сгбн на нечетных рядах
- рядах изн-сгбн на четных рядах
- накид
- RDDec
- LDDec
- p2tog
- k2tog
- сск
- CDDec
- проставка - без
- стежка Повтор узора

Примечания:

Схема выполняется по кругу изнаночной стороной внутрь.

Читать схему справа налево в каждом круге.

Провяжите ряды 1-10. Для вставки верхней части рукава остановитесь после ряда 10.

Для обеих нижних вставок рукава повторите Rnds 1-10 еще два раза.

Начинайте каждый ряд с St 1 и продолжайте как можно дальше до конца ряда, следя за тем, чтобы каждое увеличение было уравновешено соответствующим уменьшением и наоборот, чтобы не было чистого увеличения или уменьшения количества петель.

Для помощи в поиске пар увеличения-уменьшения используйте таблицу (внизу справа)

показаны пары увеличения-уменьшения, обведенные желтым.

Если в ряду недостаточно петель, чтобы провязать все петли в одном ряду

круг, затем работайте до конца, провязывая лицевые и изнаночные. В

случае двойных убавок вы можете заменить одинарными убавками

для сопряжения с близлежащим увеличением.

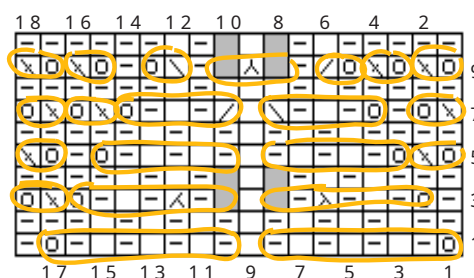
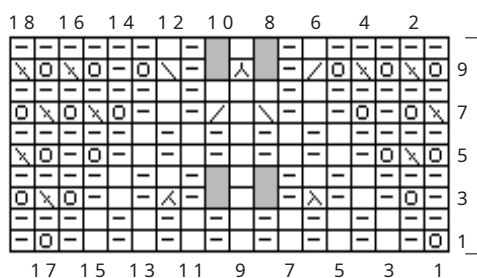
Например, если ваш ряд заканчивается на St 6, то в 3-м ряду схемы вы можете

выполнить накид в St 2, а затем выполнить простой соед. ст. в St 6.

Легенда

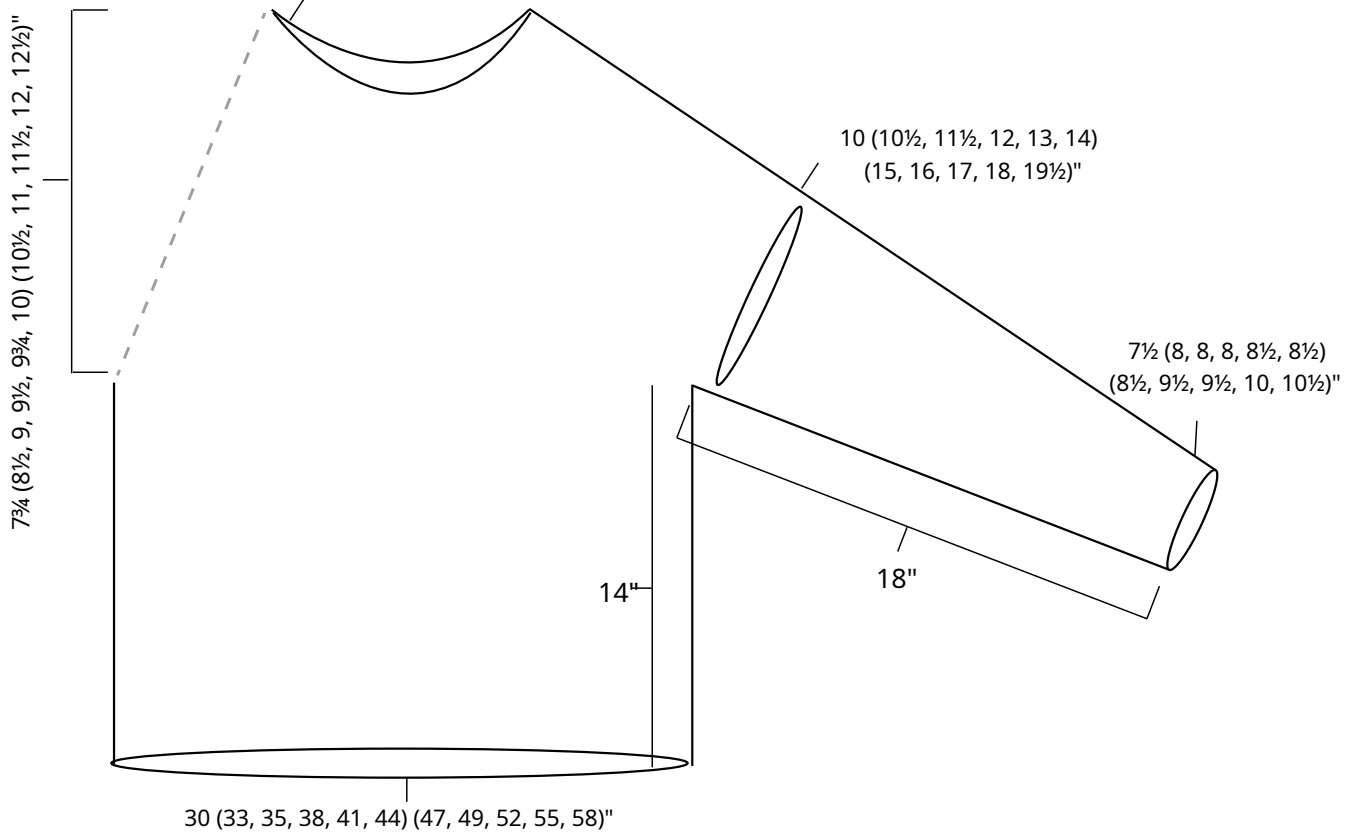
	вязать
	изнаночная
	к-табл.
	пряжаover
	RDDec
	LDDec
	p2tog
	k2tog
	csc
	CDDec
	проставка - без
	стежка Повтор узора

Рукав Диаграмма





22 (23, 24, 25, 26, 27) (28, 29, 29, 30, 30½)" окружность шеи, измеренная в надетом состоянии, что будет больше, чем если бы оно было рассчитано просто по калибру.







---

Дизайн и фотографии First Date: Кэрол Сандей.  
Редактор: Чайтанья Муралидхара. Модель: Эмбер Голич.

Больше дизайнов Кэрол Сандей можно найти на сайте [www.sundayknits.com](http://www.sundayknits.com) .

Подпишитесь на мою рассылку и получайте 4 БЕСПЛАТНЫЕ выкройки в год вместе со скидками и оповещениями о новых выкройках.

Для получения помощи по выкройкам пишите на адрес: [support@sundayknits.com](mailto:support@sundayknits.com) , а по другим вопросам: [carol@sundayknits.com](mailto:carol@sundayknits.com) .

Поделитесь своими проектами на Ravelry, где я нахожусь [Кэрол Сандэй](#) и наш форум [CarolSundayKnits](#) , и в Instagram, где я [@carolsundayknits](#) ; отмечайте свои проекты тегами [#firstdate](#) и [#sundayknits](#).

Спасибо за вашу поддержку и воодушевление!

*Кэрол*

