



by
Jennifer
Weissman

ARCHITECTURE
COWLL

Ищете стильный коул со множеством текстур и красивой формой? Коулу Architecture порадует вас сочетанием классических узоров, подходящих для начинающих. Он быстро вяжется из пряжи толщиной *aran* или *bulky-weight yarn*, а его зауженная слегка вытянутая форма защитит от холодного воздуха. Просто сложите верхнюю часть коула внутрь, чтобы получить структурный теплый двойной слой. Этот коул идеально подойдет и для взрослых, и для подростков!

ОКОНЧАТЕЛЬНЫЕ ИЗМЕРЕНИЯ:

Окружность верхнего края: 18"/45.5 см

Окружность нижнего края: 36"/91.5 см

Высота по переду: 17"/43 см

Высота по спинке: 12"/30.5 см

ПЛОТНОСТЬ ВЯЗАНИЯ:

15 п. и 21 ряд = 10 x 10 см лицевой гладью на спицах № 5.5, в заблокированном виде

МАТЕРИАЛЫ:

Приблизительно 255 ярдов/233 м пряжи *aran* или *bulky-weight yarn* однотонного или почти однотонного цвета;

показан образец из пряжи Madelinetosh TML Triple Twist цвета Cousteau (130 ярдов/119 м на моток 100 г)

Круговые спицы № 5.5 (или размер, подходящий для получения требуемой плотности вязания) длиной 60 и 40 см

Круговые спицы № 5 (или на 1 размер меньше, чем основной размер спиц) длиной 60 см

4 маркера для петель, включая 1 маркер контрастного цвета

Трикотажная игла для закрепления концов нитей
Булавки для блокировки

СОКРАЩЕНИЯ:

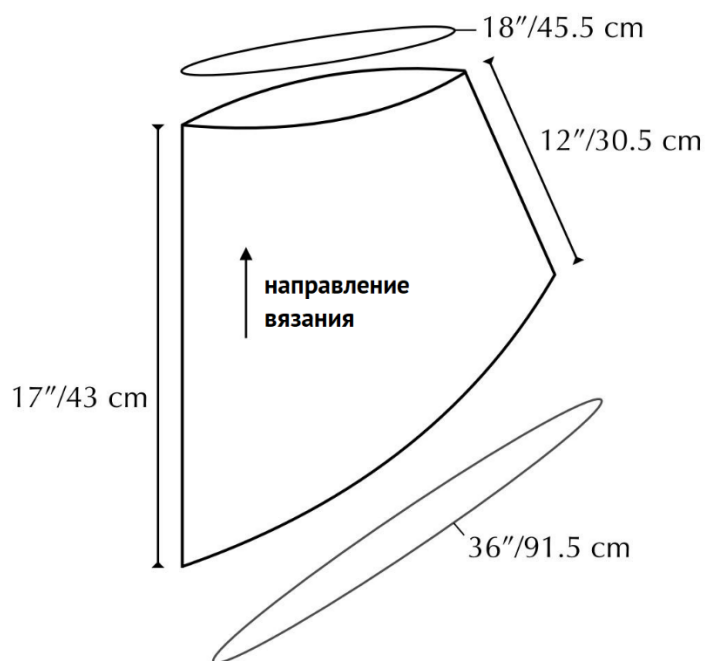
SSK – снять 1 п. как лиц.п., снять 1 п. как изн.п., затем вернуть снятые петли обратно на левую спицу, не меняя их новой ориентации и провязать их вместе лиц.п. за задние стенки (убавлена 1 п. с наклоном влево)

ПМ - поместить маркер

СМ – переснять маркер

() – повторить инструкцию в круглых скобках указанное количество раз или до указанного места

СХЕМА



КОНСТРУКЦИЯ:

Коул вяжется круг.р. снизу вверх. Убавки по переду коула формируют две объемные вертикальные колонки петель. Эти убавки формируют клиновидную форму банданы, с V-образным нижним краем.



ВЫПОЛНЕНИЕ

Примечания:

Если не указано иначе, то по ходу вязания все маркеры переснимать.

Письменные инструкции представлены, главным образом, в таблицах. Каждая строка таблицы представляет собой круговой ряд, указаниям следовать слева направо.

В таблицах каждый круг.р. разделен на 2 секции тела коула (вяжутся различными текстурными узорами) и центральную секцию с убавками, которые выполняются в каждом 2-м круг.р.

I. НАБРАТЬ ПЕТЛИ И ВЯЗАТЬ НИЖНИЙ КРАЙ ДВОЙНОЙ ПЛАТОЧНОЙ ГЛАДЬЮ

Набрать 133 п. на более длинные круговые спицы № 5.5 методом набора петель *knitted cast on* или *long-tail cast on*, при этом оставить конец нити длиной не менее 20 см.

Вязать первые 2 ряда следующим образом:

Ряд 1 (изн.р.): Лиц.п.

Ряд 2 (лиц.р.): 67 изн.п., ПМ, 66 изн.п.

Не поворачивая работу, поместить маркер круг.р. (контрастного цвета) и соединить петли, чтобы вязать круг.р., следя за тем, чтобы петли не перекрутились.

Вязать Круг.р. 1-7 следующим образом:

Круг.р. 1: Изн.п. до конца.

Круг.р. 2: Лиц.п. до 2 п. перед маркером, 2 п. вместе лиц.п., СМ, 1 изн.п., SSK, лиц.п. до конца. *2 п. убавлено = 131 п.*

Круг.р. 3: Лиц.п. до маркера, СМ, 1 изн.п., лиц.п. до конца.

Круг.р. 4: Изн.п. до 2 п. перед маркером, 2 п. вместе лиц.п., СМ, 1 изн.п., SSK, изн.п. до конца. *2 п. убавлено = 129 п.*

Круг.р. 5: Изн.п. до 1 п. перед маркером, 1 лиц.п., СМ, 1 изн.п., 1 лиц.п., изн.п. до конца.

Круг.р. 6-7: Повторить круг.р. 2-3. *2 п. убавлено = 127 п.*

II. ЖЕМЧУЖНЫЙ УЗОР

Используя приведенную ниже таблицу или Схему 1 в конце описания, вязать Круг.р. 1-4 2 раза. *8 п. убавлено = 119 п.*

Круг.р.	Жемчужный узор	Центр	Жемчужный узор	Пет.
1	(1 лиц.п., 1 изн.п.) до 2 п. перед маркером	2 п. вместе лиц.п., СМ, 1 изн.п., ssk	(1 изн.п., 1 лиц.п.) до конца	-2
2	(1 изн.п., 1 лиц.п.) до 1 п. перед маркером	1 лиц.п., СМ, 1 изн.п., 1 лиц.п.	(1 лиц.п., 1 изн.п.) до конца	-
3	1 лиц.п., (1 изн.п., 1 лиц.п.) до 2 п. перед маркером	2 п. вместе лиц.п., СМ, 1 изн.п., ssk	1 лиц.п., (1 изн.п., 1 лиц.п.) до конца	-2
4	1 изн.п., (1 лиц.п., 1 изн.п.) до конца			-

III. ДВОЙНАЯ ПЛАТОЧНАЯ ГЛАДЬ

Спицами № 5 и используя таблицу ниже, вязать Круг.р. 1-4. *4 п. убавлено = 115 п.*

Круг.р.	Двойная плат. гл.	Центр	Двойная плат. гл.	Пет.
1	Лиц.п. до 2 п. перед маркером	2 п. вместе лиц.п., СМ, 1 изн.п., ssk	лиц.п. до конца	-2
2	Лиц.п. до маркера	СМ, 1 изн.п.	лиц.п. до конца	-
3	Изн.п. до 2 п. перед маркером	2 п. вместе лиц.п., СМ, 1 изн.п., ssk	изн.п. до конца	-2
4	Изн.п. до 1 п. перед маркером	1 лиц.п., СМ, 1 изн.п., 1 лиц.п.	изн.п. до конца	-

Круг.р. 5-7: Повторить круг.р. 1-3. 4 п. убавлено = 111 п.

Круг.р. 8 (поместить 1 маркер): Изн.п. до 8 п. перед маркером, ПМ (“маркер узора резинкой”), изн.п. до 1 п. перед маркером, 1 лиц.п., СМ, 1 изн.п., 1 лиц.п., изн.п. до 2 п. перед концом круг.р., 2 п. вместе изн. 1 п. убавлена = 110 п.

Маркер узора резинкой поможет Вам контролировать узор резинкой Секции IV ниже.

IV. РЕЗИНКА

Совет: Если для своего коула Вы будете использовать больше, чем 1 моток пряжи, то рекомендуется перейти на 2 моток пряжи в этом месте, так как изменение узора поможет скрыть любое изменение в цвете пряжи.

Спицами № 5.5 и используя таблицу ниже или Схему 2 в конце описания, вязать Круг.р. 1-12 3 раза, затем повторить Круг.р. 1-8 **еще 1 раз**, при необходимости перейти на круговые спицы длиной 40 см. 44 п. убавлено = 66 п.

Примечание: Каждый раз, при вязании Круг.р. 12, Вы будете перемещать маркер узора резинкой на расстояние 6 п. от начала круг.р. Маркер удалить при последнем провязывании раппорта, в Круг.р. 8.

Регулировка выреза горловины: Вы можете закончить раппорты круг.р. с резинкой после Круг.р. 2 или Круг.р. 8, в зависимости от того, какой размер горловины Вам нужен. Затем повторять круг.р. (Круг.р. 2 или Круг.р. 8), пока высота коула не составит на 1”/2.5 см меньше, чем желаемая окончательная высота. Удалить маркер узора резинкой в последнем круг.р. резинки, затем перейти к Секции V.

Круг.р.	Узор резинкой	Центр	Узор резинкой	Пет.
1	(3 лиц.п., 3 изн.п.) до маркера резинки, СМ, 3 лиц.п., 3 изн.п.	2 п. вместе лиц.п., СМ, 1 изн.п., ssk	3 изн.п., (3 лиц.п., 3 изн.п.) до конца	-2
2	(3 лиц.п., 3 изн.п.) до маркера резинки, СМ, 3 лиц.п., 3 изн.п.	1 лиц.п., СМ, 1 изн.п., 1 лиц.п.	3 изн.п., (3 лиц.п., 3 изн.п.) до конца	-
3	(3 лиц.п., 3 изн.п.) до маркера резинки, СМ, 3 лиц.п., 2 изн.п.	2 п. вместе лиц.п., СМ, 1 изн.п., ssk	2 изн.п., (3 лиц.п., 3 изн.п.) до конца	-2
4	(3 лиц.п., 3 изн.п.) до маркера резинки, СМ, 3 лиц.п., 2 изн.п.	1 лиц.п., СМ, 1 изн.п., 1 лиц.п.	2 изн.п., (3 лиц.п., 3 изн.п.) до конца	-
5	(3 лиц.п., 3 изн.п.) до маркера резинки, СМ, 3 лиц.п., 1 изн.п.	2 п. вместе лиц.п., СМ, 1 изн.п., ssk	1 изн.п., (3 лиц.п., 3 изн.п.) до конца	-2
6	(3 лиц.п., 3 изн.п.) до маркера резинки, СМ, 3 лиц.п., 1 изн.п.	1 лиц.п., СМ, 1 изн.п., 1 лиц.п.	1 изн.п., (3 лиц.п., 3 изн.п.) до конца	-
7	(3 лиц.п., 3 изн.п.) до маркера резинки, СМ, 3 лиц.п.	2 п. вместе лиц.п., СМ, 1 изн.п., ssk	(3 лиц.п., 3 изн.п.) до конца	-2
8	(3 лиц.п., 3 изн.п.) до маркера резинки, СМ, 3 лиц.п.	1 лиц.п., СМ, 1 изн.п., 1 лиц.п.	(3 лиц.п., 3 изн.п.) до конца	-
9	(3 лиц.п., 3 изн.п.) до маркера резинки, СМ, 2 лиц.п.	2 п. вместе лиц.п., СМ, 1 изн.п., ssk	2 лиц.п., 3 изн.п., (3 лиц.п., 3 изн.п.) до конца	-2
10	(3 лиц.п., 3 изн.п.) до маркера резинки, СМ, 2 лиц.п.	1 лиц.п., СМ, 1 изн.п., 1 лиц.п.	2 лиц.п., 3 изн.п., (3 лиц.п., 3 изн.п.) до конца	-
11	(3 лиц.п., 3 изн.п.) до маркера резинки, СМ, 1 лиц.п.	2 п. вместе лиц.п., СМ, 1 изн.п., ssk	1 лиц.п., 3 изн.п., (3 лиц.п., 3 изн.п.) до конца	-2
12	(3 лиц.п., 3 изн.п.) до 6 п. перед маркером резинки, поместить новый маркер резинки , 3 лиц.п., 3 изн.п., удалить маркер резинки , 1 лиц.п.	1 лиц.п., СМ, 1 изн.п., 1 лиц.п.	1 лиц.п., 3 изн.п., (3 лиц.п., 3 изн.п.) до конца	-

V. ДВОЙНАЯ ПЛАТОЧНАЯ ГЛАДЬ И ЗАКРЫТЬ ПЕТЛИ

С этого момента убавки по центру коула не выполнять.

Используя приведенную ниже таблицу, вязать Круг.р. 1-6, центральный маркер удалить в Круг.р. 5.

Круг.р.	Двойная плат. гл.	Центр	Двойная плат. гл.
1 и 2	Изн.п. до 1 п. перед маркером	1 лиц.п., СМ, 1 изн.п., 1 лиц.п.	изн.п. до конца
3 и 4	Лиц.п. до маркера	СМ, 1 изн.п.	лиц.п. до конца
5 и 6		изн.п. до конца	

Свободно закрыть петли следующим образом: 2 п. вместе изн., (снять петлю обратно на левую спицу как изн.п., 2 п. вместе изн.) до конца. Пряжу обрезать и протянуть конец нити через последнюю петлю.

VI. ОКОНЧАНИЕ

Останется небольшой промежуток в наборном ряду петель; используйте конец нити, оставшийся при наборе петель, чтобы скрыть промежуток. Закрепить концы нитей (но обрезать концы только после блокировки). Замочить коул в воде не менее, чем на 15 минут. Прополоскать, положить на полотенце, полотенце туго скрутить в рулон и отжать воду. Разложить коул на ровной поверхности, расправить по форме, как показано ниже на фотографии слева. Сформируйте V-образную форму нижнего края, при необходимости закрепить края булавками. Чтобы образовалось как можно меньше складок, когда коул частично высохнет, то поменять его положение, как показано ниже на фотографии справа. После полного высыхания, удалить все булавки и обрезать концы нитей.



СХЕМЫ УЗОРОВ

Каждый ряд схемы представляет собой круг.р.

Обратите внимание на то, что, хотя раппорты узора в письменной инструкции описаны иначе, но в результате будет одинаковым.

СХЕМА 1

Вязать Круг.р. 1-4 2 раза, затем перейти к Секции III (Двойная платочная гладь).

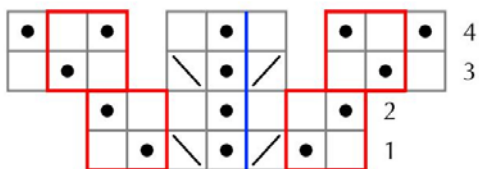


СХЕМА 2

Вязать Круг.р. 1-12 3 раза, затем повторить Круг.р. 1-8 **еще 1 раз**. После завершения резинки перейти к Секции V (Двойная платочная гладь и закрыть петли).

Важно: При вязании Круг.р. 12 перемещать маркер узора резинкой на расстояние 6 п. от начала круг.р. Удалить маркер резинки в последнем раппорте при вязании Круг.р. 8.

