



# woolfolk

COLLECTION FW14

KNUS • TEXTURED SWEATER SHELL

BY OLGA BURAYA-KEFELIAN

**Уровень**

Средний

**Размеры**

Обхват груди 34 (38, 42,46)" (дюйм = 2,54 см)

**Конечные измерения**

38.25 (41.75, 46.25, 49.75)" обхват груди

На фото размер 38.25" со свободой облегания 4"

**Пряжа**

Woolfolk Får (100% Ovis 21 Ultimate меринос®, 142 ярдов/130 м в

50г мотке) 7 (8, 9, 10) мотков

Цвет № 07

**Спицы и материалы**

US 7 (4.5мм) 24" круговые и чулочные спицы

US 8 (5мм) 24" круговые и чулочные спицы

Маркеры петель, бросовая нить, игла

**Плотность вязания**

18 п и 34 р (17 видимых рядов) = 4"/10 см квадратной резинкой на больших спицах, после блокировки. Квадратная резинка сжимается по вертикали, и то, что на ИС выглядит как 2 ряда, на самом деле является 4 рядами.

**Примечание**

Жилет вяжется по кругу снизу вверх до пройм, затем разделяется и спинка и полочка вяжутся раздельно. По завершении пройм спинка и полочка снова соединяются и кокетка вяжется круговыми рядами до конца ворота.

Copyright © 2014, Woolfolk and Olga Buraya-Kefelian. All rights reserved. The pattern and charts contained in this document are property of Woolfolk and Olga Buraya-Kefelian. This pattern is available for personal use only. Unauthorized reproduction, in whole or in part, or distribution via copier, fax or via email is prohibited. Not to be used to create garments for commercial sale. [www.woolfolk yarn.com](http://www.woolfolk yarn.com)



# KNUS TEXTURED SWEATER SHELL

## ТЕХНИКИ

### Обычный тубулярный набор петель для резинки 1x1

Используя рабочую нить, сделайте скользящий узел и поместите его на спицу (считать как первую набранную петлю), оставив конец нити примерно в 3 раза длиннее чем ширина будущей части. Держите спицу в правой руке, конец нити позади, а нить от мотка впереди. Просуньте левый большой палец и указательный палец между нитями так, чтобы нить от мотка шла от спицы поверх большого пальца, а конец нити шел от спицы поверх вашего указательного пальца; держите концы у вашей ладони, так же как при обычном наборе.

Шаг 1: поместите кончик спицы над, затем под обе нити сзади. Поместите спицу только над нитью на большом пальце, зацепив ее так, чтобы 1 петля добавилась на спице, затем переведите нить назад за обе нити (1 изн.п. набрана).

Шаг 2: поместите кончик спицы под нитью на большом пальце, над нитью на указательном пальце, затем переведите ее обратно под обе нити вперед так, чтобы 1 петля добавилась на спице (1 лиц.п. прибавлена).

Повторяйте шаги 1 и 2, пока не наберете необходимое число петель. Убедитесь, что вы держите петли на верхней части спицы, а изгибы и выступы идут вдоль нижней части спицы.

### Закрытие петель иглой для резинки 1x1

Отрежьте нить, оставив кончик примерно в 3 раза длиннее, чем ширина закрываемой части. Вденьте нить в иглу.

Предполагается, что ряд начинается с 1 лиц.

Шаг 1: введите иглу в первую п на спице как изн и протяните нить.

Шаг 2: игла за работой, введите ее как лиц в первую изн.п. на спице и протяните нить.

Шаг 3: введите иглу в первую лиц.п. как лиц, но не протягивайте нить, скиньте петлю со спицы. Введите иглу как изн в след.лиц.п. и протяните нить.

Шаг 4: введите иглу как изн в первую изн.п., но не протягивайте нить, скиньте петлю со спицы. Игла за работой, введите ее как лиц в след.изн.п. и протяните нить. Повторяйте шаги 3 и 4, пока не закроете все петли.

### Квадратная резинка

Вяжется по кругу, число петель кратно 2

Кр.п. 1-2: \*1 лиц, 1 изн; повторять от \* до конца.

Кр.п. 3: \*1 лиц, 1 изн в петлю 2 рядами ниже; повторять от \* до конца.

Кр.п. 4: \*1 лиц, 1 изн; повторять от \* до конца.

Повторять кр.п. 1-4.

## ИНСТРУКЦИИ

### Нижняя часть тела

Используя обычный тубулярный набор петель для резинки 1x1 и меньшие круговые спицы набрать 172 (188, 208, 224) п.

Уст.ряд 1 (ИС): \*1 лиц, снять 1 п как изн (нить перед работой); повторять от \* до конца.

Уст.ряд 2 (ЛС): \*1 лиц, снять 1 п как изн (нить перед работой); повторять от \* до конца. Не поворачивать в конце ряда; поместить маркер и соединить для вязания по кругу.

Сле.кр.п.: \*1 лиц, 1 изн; повторять от \* до конца.

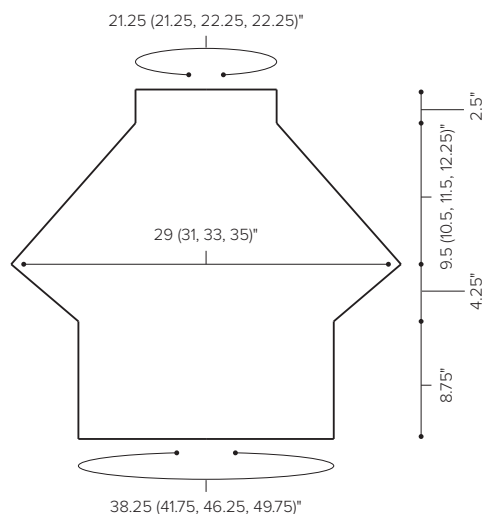
Повторить последний ряд еще раз.

Сменить спицы на БОльший номер и вязать квадратную резинку ровно, пока не свяжете 8.75"/ 22.2 см, закончив рядом 3 узора.

Разделение полочки и спинки (ЛС): 1 изн, m1R, [1 изн, 1 лиц] 42 (46, 51, 55) раз, 1 изн, набрать 2 п воздушными петлями.

Поместите оставшиеся 86 (94, 104, 112) п спинки на бросовую нить. 89 (97, 107, 115) п полочки на спицах. Повернуть работу.

# Выкройка



## Верх полочки

Продолжить по узору с кромочными петлями и прибавками на проймах след. образом:

1 р. (ИС): 1 лиц, m1R, \*1 изн, 1 лиц; повторять от \* до последних 2 п, 1 изн, m1L, 1 лиц. 2 п прибавлено.

2 р. (ЛС): 2 изн, \*1 лиц, 1 изн; повторять от \* до последних 3 п, 1 лиц, 2 изн.

3 р.: 1 лиц, m1R, \*1 лиц в петлю на 2 ряда ниже, 1 изн; повторять от \* до последних 2 п, 1 лиц в петлю на 2 ряда ниже, m1L, 1 лиц. 2 п прибавлено.

4 р.: 1 изн, m1L, \*1 лиц, 1 изн; повторять от \* до посл. 2 п., 1 лиц, m1R, 1 изн. 2 п прибавлено.

5 р.: 2 лиц, \*1 изн, 1 лиц; повторять от \* до посл.п., 1 лиц.

6 р.: 1 изн, m1L, \*1 изн, 1 лиц; повторять от \* до последних 2 п, 1 изн, m1R, 1 изн. 2 п прибавлено.

7 р.: 1 лиц, m1R, \*1 изн, 1 лиц в петлю на 2 ряда ниже; повторять от \* до последних 2 п, 1 изн, m1L, 1 лиц. 2 п прибавлено.

8 р.: 2 изн, \*1 лиц, 1 изн; повторять от \* до посл.п., 1 изн.

9 р.: 1 лиц, m1R, \*1 лиц, 1 изн; повторять от \* до посл. 2 п, 1 лиц, m1L, 1 лиц. 2 п прибавлено.

10 р.: 1 изн, m1L, \*1 лиц, 1 изн; повторять от \* до посл. 2 п, 1 лиц, m1R, 1 изн. 2 п прибавлено.

11 р.: 1 лиц, \*1 лиц в петлю на 2 ряда ниже, 1 изн; повторять от \* до посл. 2 п, 1 лиц в петлю на 2 р ниже, 1 лиц.

12 р.: 1 изн, m1L, \*1 изн, 1 лиц в п на 2 р ниже; повторять от \* до посл. 2 п, 1 изн, m1R, 1 изн. 2 п прибавлено.

Повторить ряды 1-12 еще раз, затем ряды 1-8 еще раз. 131 (139, 149, 157) п. Вяжите 3 р ровно, закончите изн.рядом. Поместите петли на бросовую нить.



## Верх спинки

Перенести 86 (94, 102, 112) отложенные п на спицы и присоединить нить с ЛС.

Уст.р. (ЛС): 1 изн, m1R, \*1 лиц, 1 изн; повторять от \* до посл.п., 1 изн, набрать 2 п воздушными петлями. 89 (97, 107, 115) п.

Вязать ряды 1-12 как для верха полочки 2 раза, затем ряды 1-8 еще раз. 131 (139, 149, 157) п.

Вязать 3 р ровно, закончить изн.р. Оставить петли на спицах.

## Кокетка

Соединительный кр.р. (ЛС): начав с петель спинки, 1 изн, поместить маркер начала кругового ряда, вязать по узору до последней п, снять посл.п. Перенести отложенные п полочки на левую спицу с ЛС. Вернуть снятую п на левую спицу, поместить маркер, 2 вместе изн (последняя п спинки и первая п полочки), поместить маркер, вязать по узору до последней п полочки, поместить маркер, 2 вместе изн (последняя п полочки и первая п спинки). 260 (276, 296, 312) п. Одна изн.п. между каждой парой маркеров - вершина плеча.

След.кр.р.: [2 вместе лиц, вязать по узору до 2 п перед след.

маркером, убавка протяжкой, переснять маркер, 1 п по узору, переснять маркер] 2 раза. 256 (272, 292, 308) п.

*Вязать отмеченные маркером петли по узору означает, что они должны быть изн или изн в петлю на 2 р ниже, в соответствии с остальным кр.рядом.*

Кр.р. с убавками: [убавка протяжкой, вязать по узору до 2 п перед след.маркером, 2 вместе лиц, переснять маркер, вязать 1 п по узору, переснять маркер] 2 раза. 4 п убавлено.

Повторять ряд с убавками в каждом 2-м кр.р. еще 39 (43, 47, 51) раз. 96 (96, 100, 100) п. Последний связанный кр.р. должен быть 4-м кр.р. узора квадратной резинки.

## Ворот

Сменить спицы на чулочные. Убрать все маркеры кроме маркера начала кругового ряда и вязать ровно 19 кр.р., закончив кр.р. 3 узора.

Сменить спицы на меньший номер.

След.кр.р.: \*1 лиц, снять 1 п как изн (нить перед работой); повторять от \* до конца.

След.кр.р.: \*снять 1 п как изн (нить за работой), 1 изн; повторять от \* до конца.

Закрывать все петли, используя тубулярное закрытие петель для резинки 1x1.

## Окончание

Заправить кончики. Постирать в теплой воде в средстве для шерсти. Разложить горизонтально и высушить.



## Обозначения

**M1L** прибавка с наклоном влево: правой спицей поднять протяжку между петлями сзади вперед и поместить ее на левую спицу, затем вязать ее лиц за заднюю стенку

**M1LP** прибавка изн с наклоном влево: поднять нить как для M1L, вязать ее изн за заднюю стенку

### убавка протяжкой

[снять 1 п как лиц] 2 раза, ввести левую спицу в эти петли и провязать их вместе лиц

**SSP** [снять 1 п как лиц] 2 раза, перенести эти петли обратно на левую спицу, 2 вместе изн за заднюю стенку