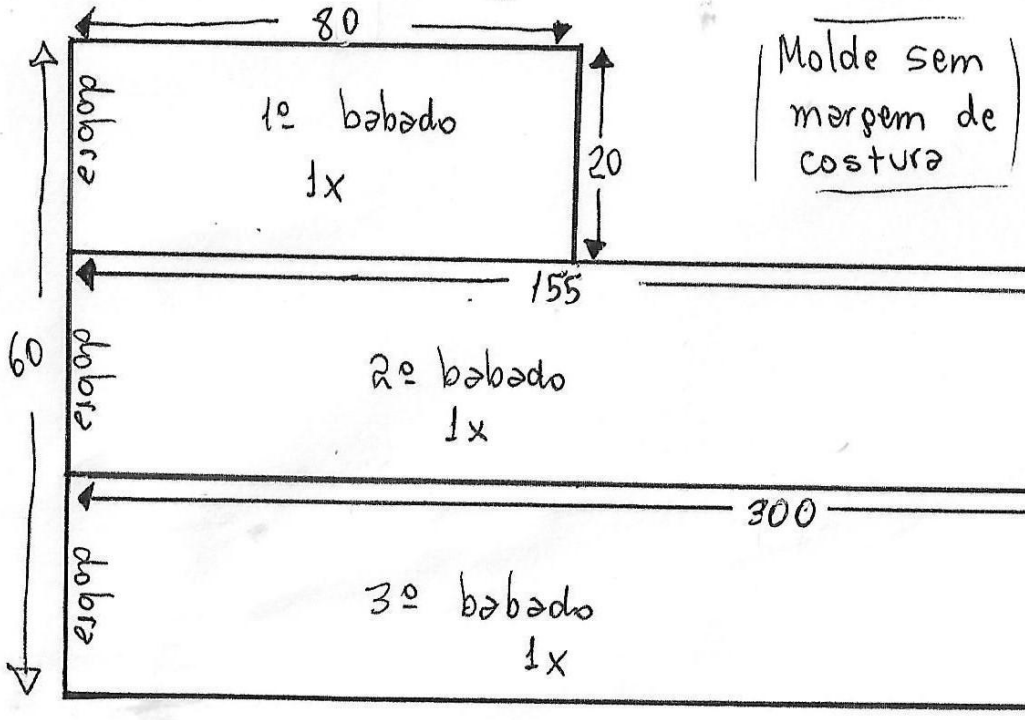


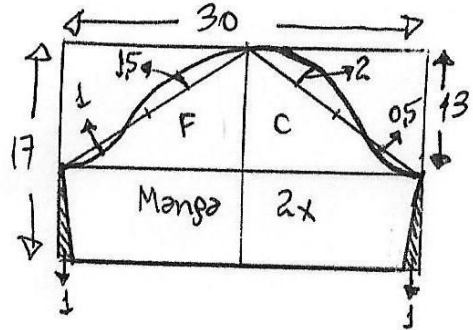
Vestido com 3 babados tamanho 36



Tecido = 2,40 m de viscose rayon, crepe, popeline, Cambraia, seda, malha de algodão...  
Botoões = 5

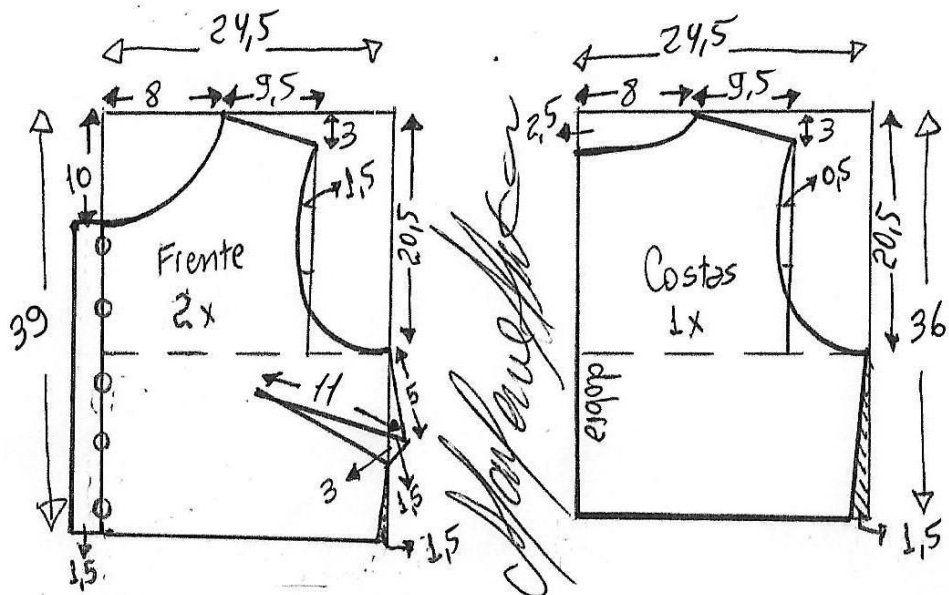


Molde sem margem de costura



www.marlenemuxai.com.br  
www.marlenemuxaimoldesinfantil.com.br

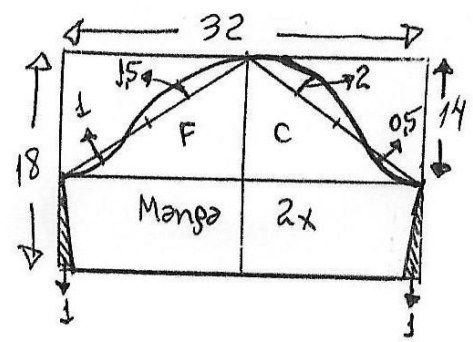
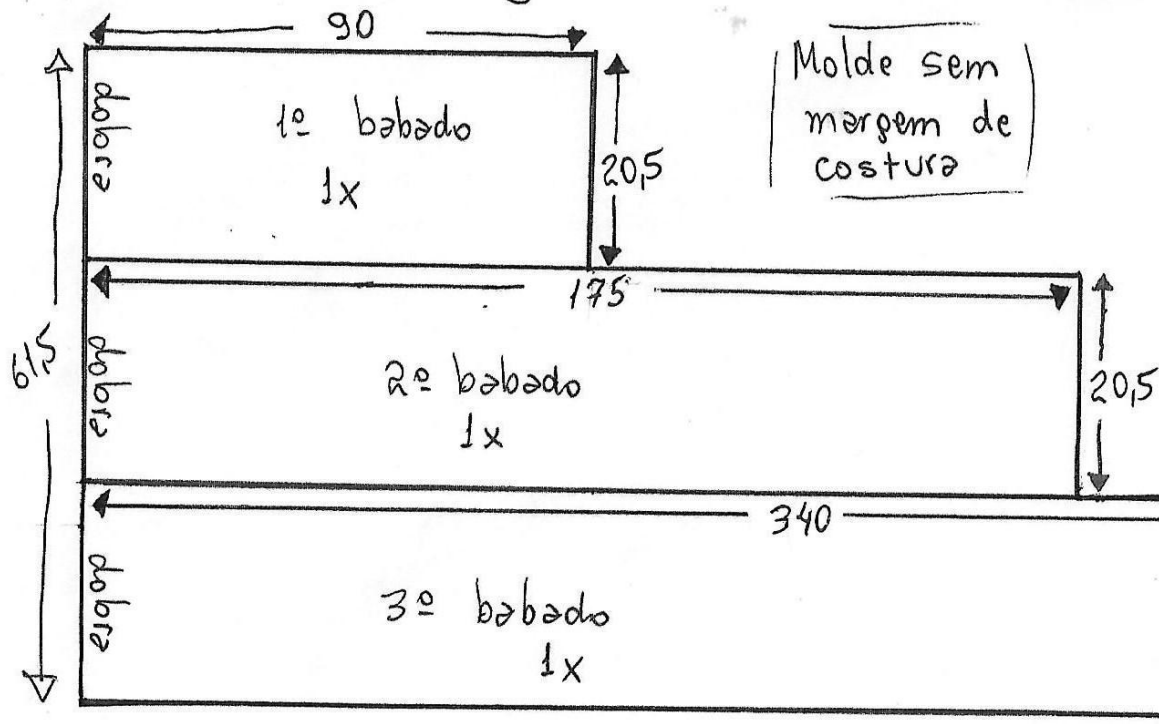




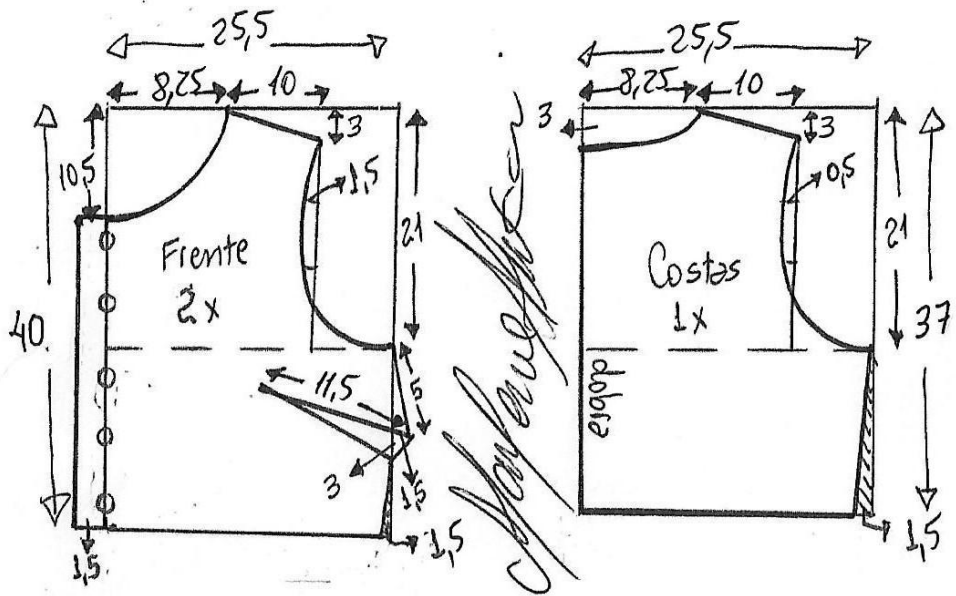
Vestido com 3 babados tamanho 40



Tecido = 2,60m de viscose rayon, crepe, popeline, cambreia, seda, malha de algodão...  
Botoões = 5



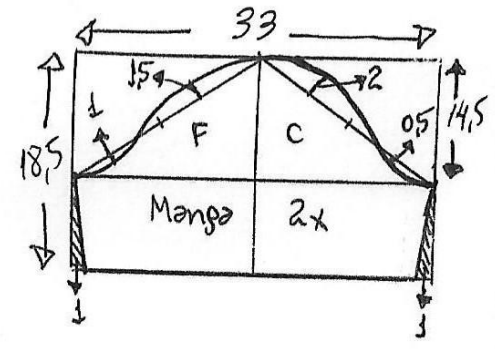
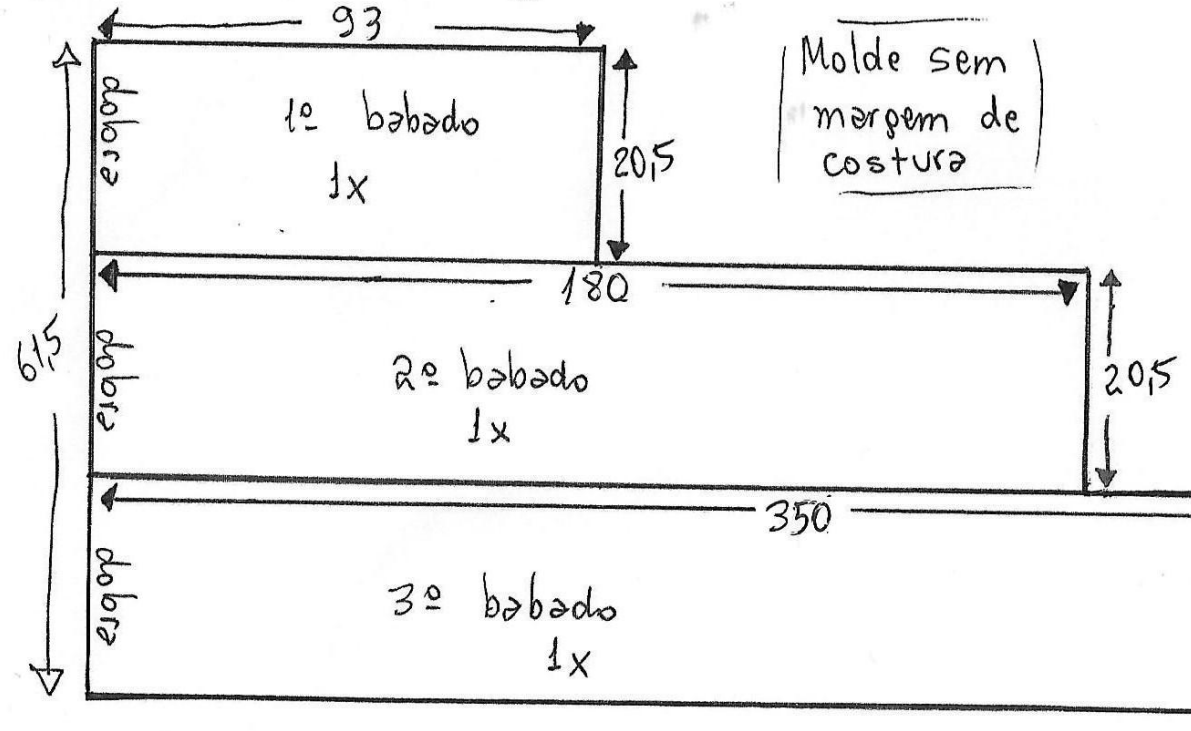
www.marlenemuxai.com.br  
www.marlenemuxaioleinfantil.com.br



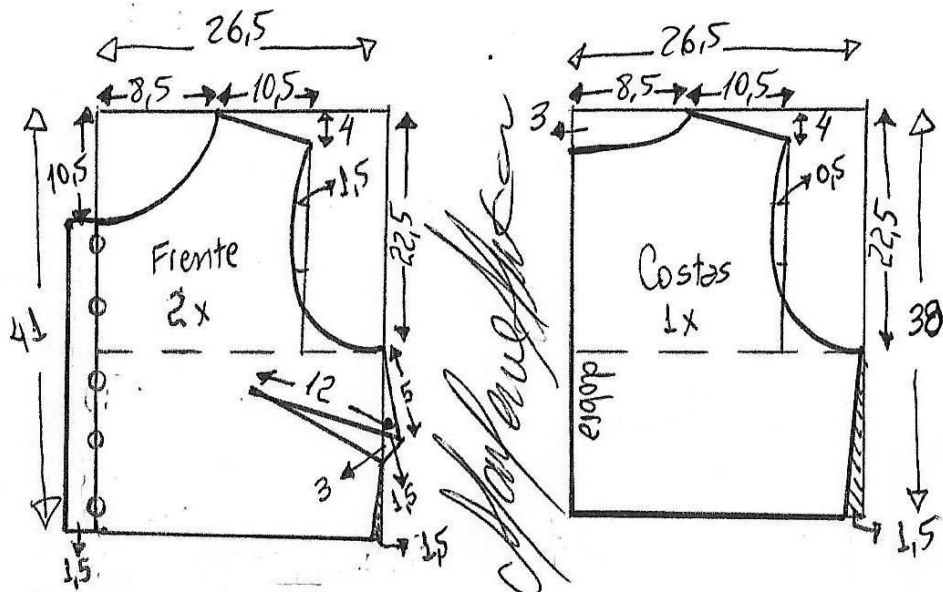
Vestido com 3 babados tamanho 42



Tecido = 2,60m de viscose rayon, crepe, popeline, cambraia, seda, malha de algodão...  
Botoões = 5



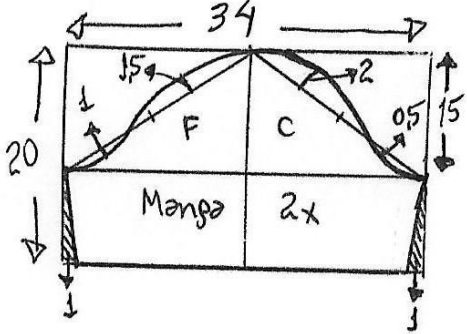
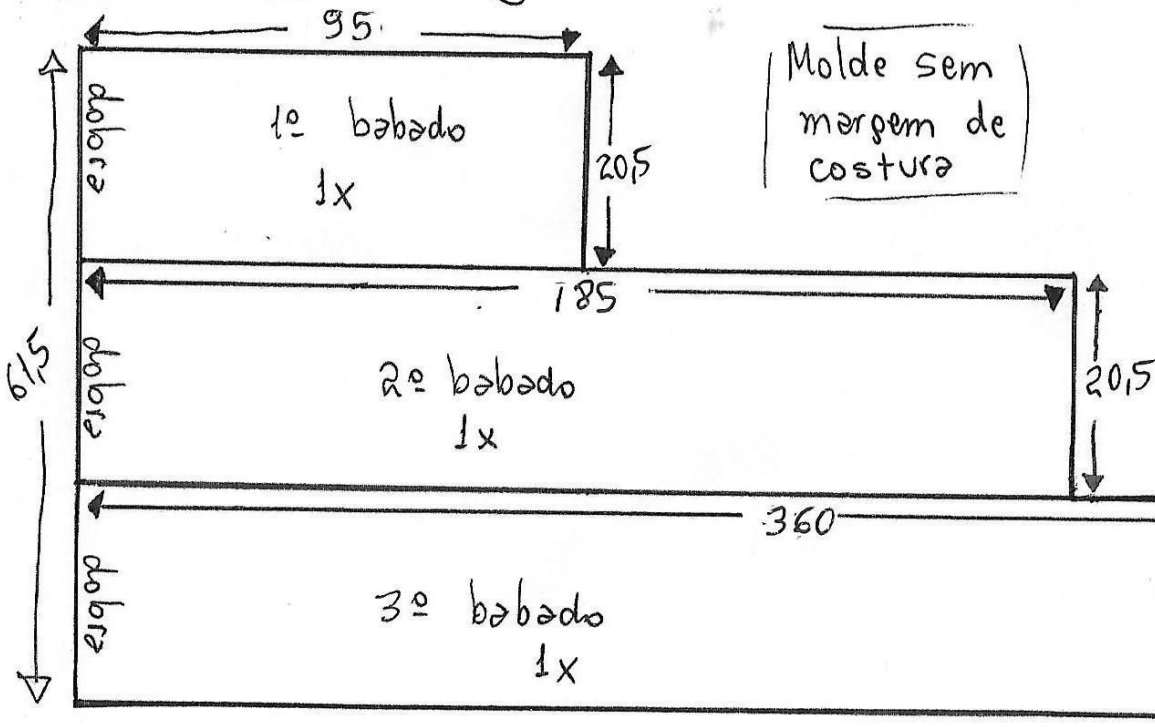
www.marlenemukai.com.br  
www.marlenemukaimoldeinfantil.com.br



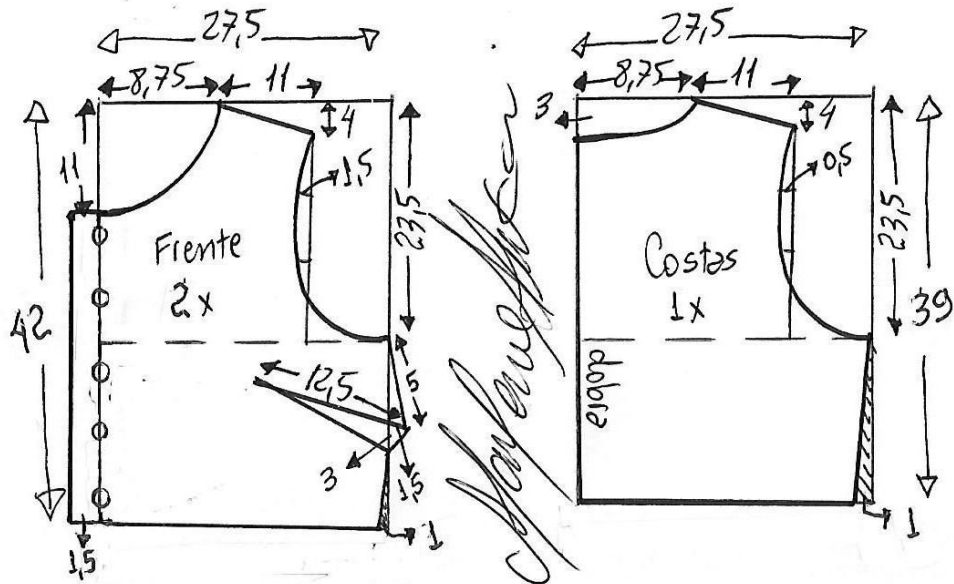
Vestido com 3 babados tamanho 44



Tecido = 2,70m de viscose rayon, crepe, popeline, Cambraia, seda, malha de algodão...  
Botoões = 5



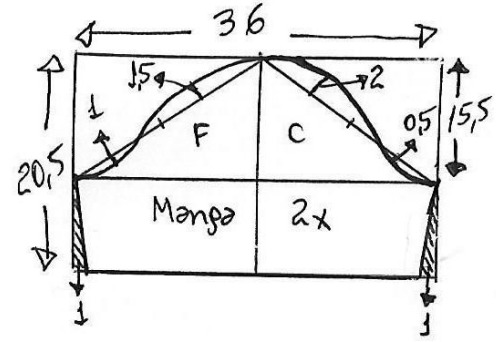
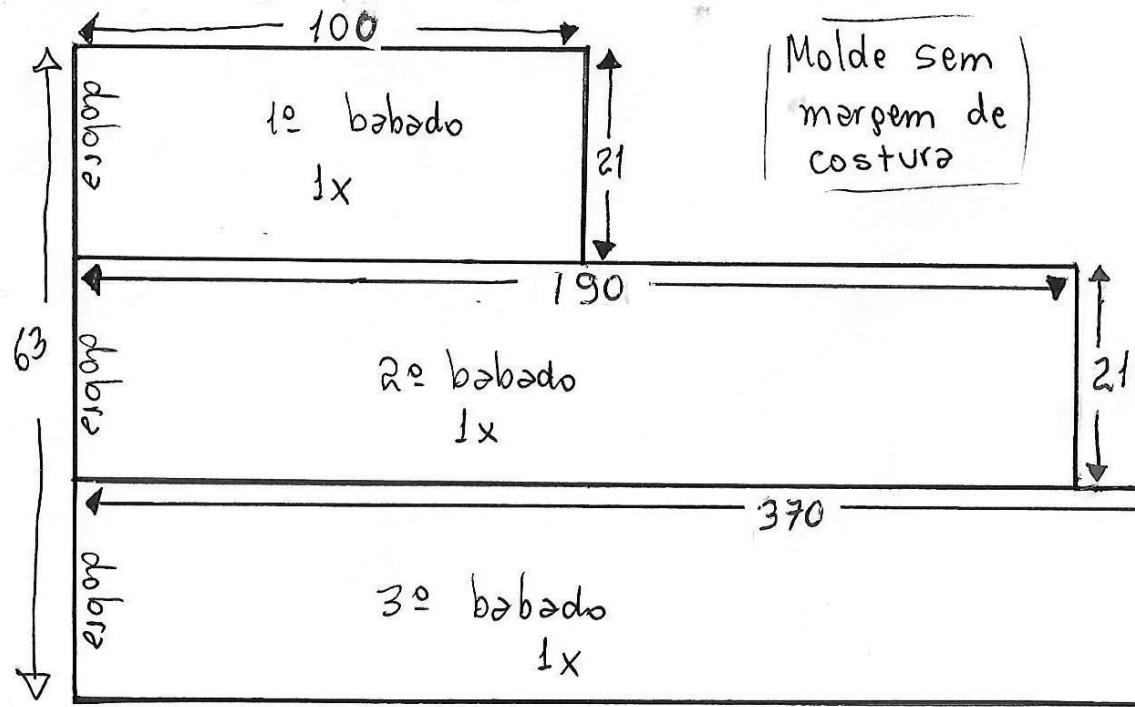
www.marlenemuxai.com.br  
www.marlenemuxaimoldesinfantil.com.br



Vestido com 3 babados tamanho 46

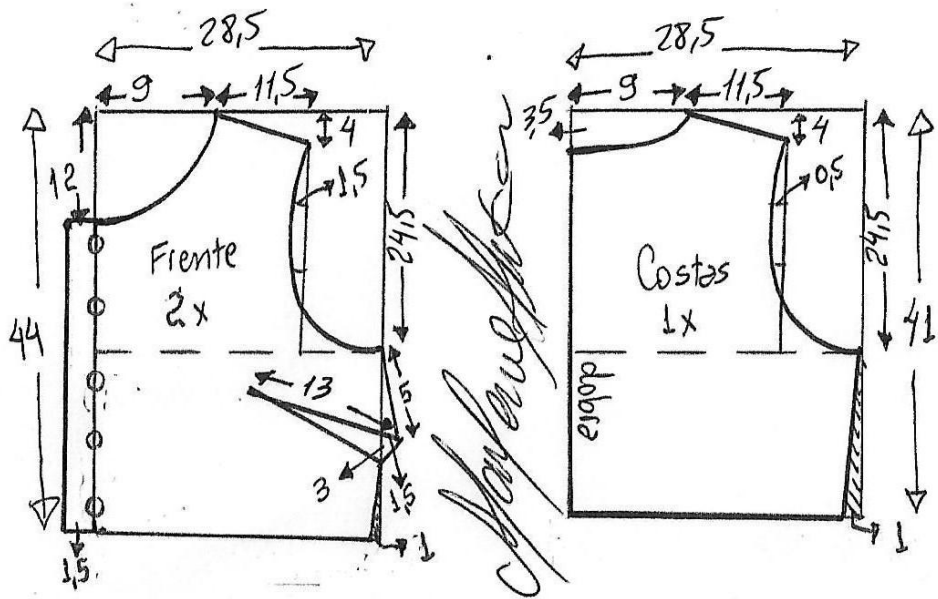


Tecido = 2,90m de  
viscose rayon, crepe,  
popeline, cambraia,  
seda, malha de algodão...  
Botões = 5



www.martenemuxkai.com.br  
www.martenemuxkaimoldesinfantil.com.br

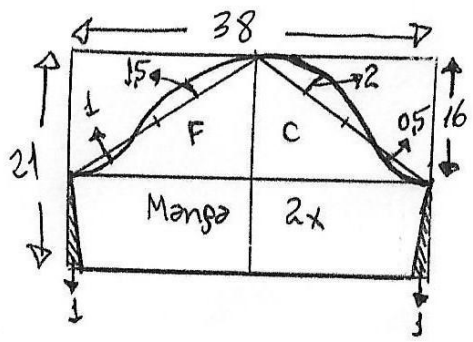
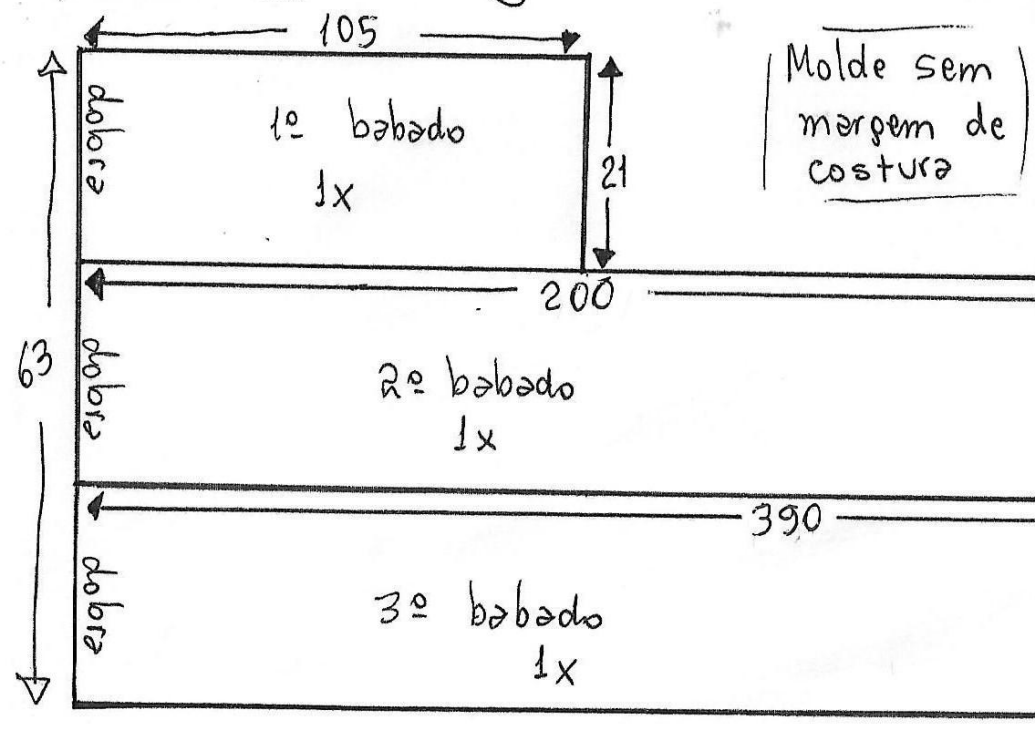




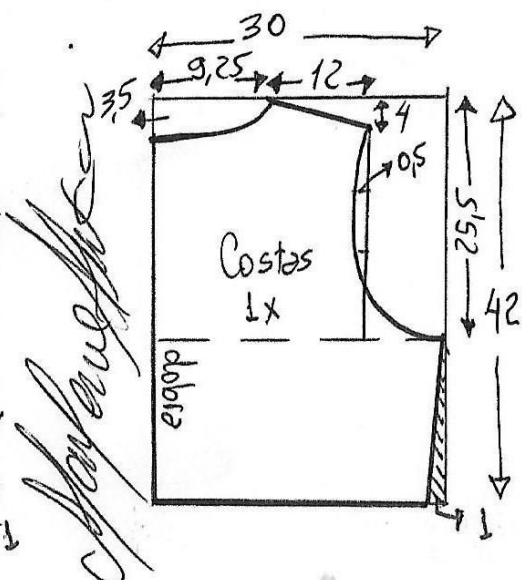
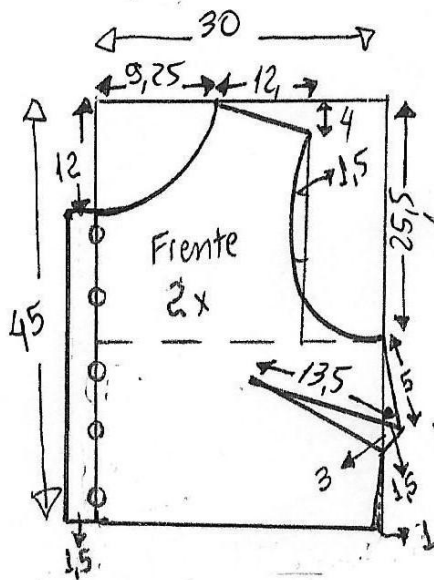
Vestido com 3 babados tamanho 48



Tecido: 3 m de viscose rayon, crepe, popeline, cambreia, seda, malha de algodão...  
Botoões = 5



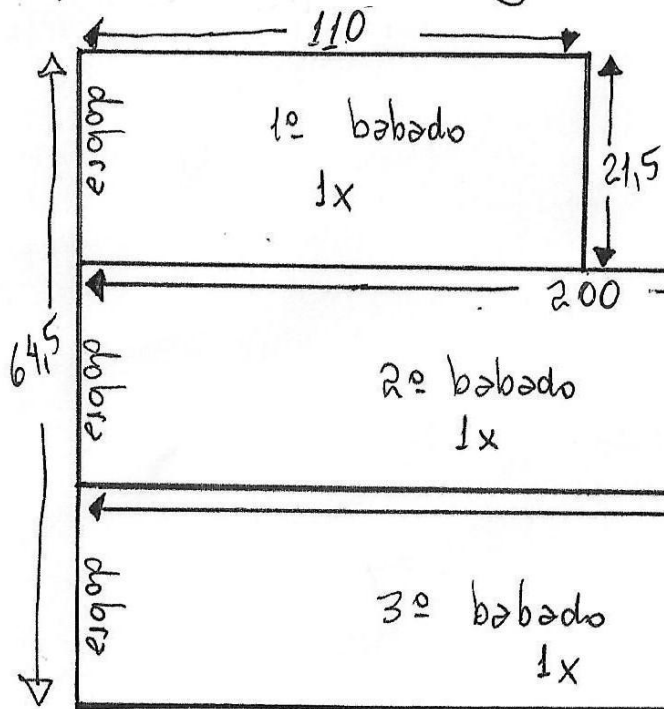
www.marlenemukai.com.br  
www.marlenemukaimoldeinfantil.com.br



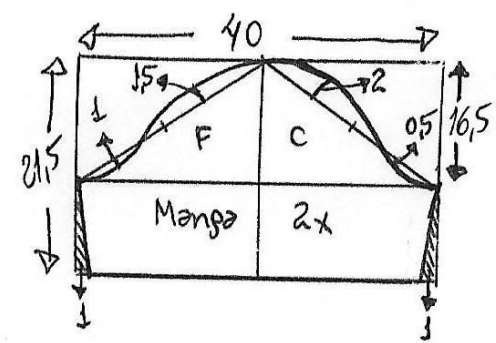
Vestido com 3 babados tamanho 50



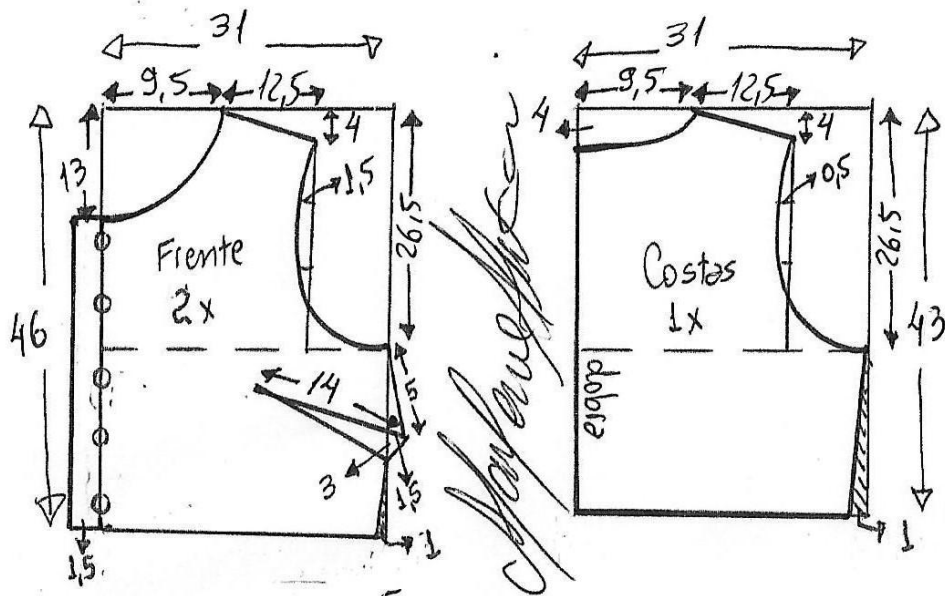
Tecido = 3,10m de viscose rayon, crepe, popeline, cambraia, seda, malha de algodão...  
Botoões = 6



Molde sem margem de costura



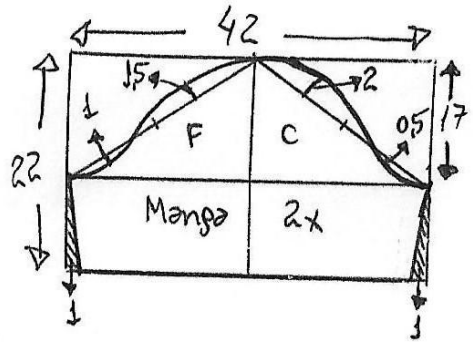
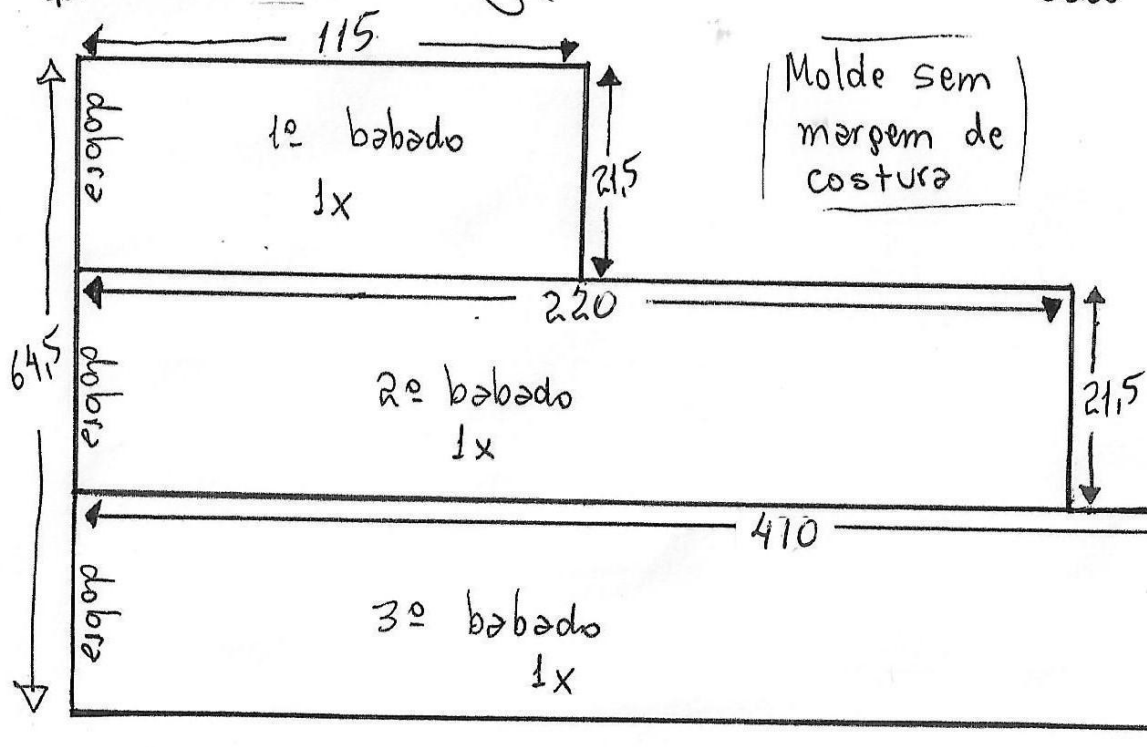
www.martlenemuxkai.com.br  
www.martlenemuxkaimoldesinfantil.com.br



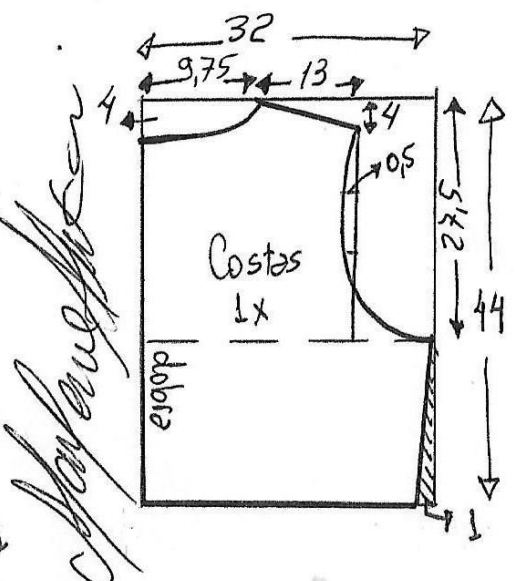
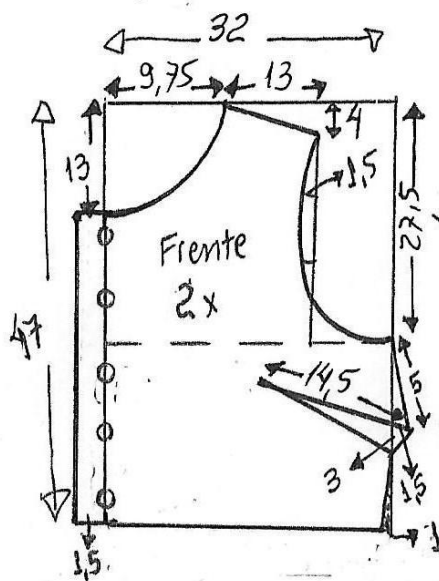
Vestido com 3 babados tamanho 52



Tecido = 3,20 m de viscose rayon, crepe, popeline, cambraia, seda, malha de algodão...  
Botoões = 5



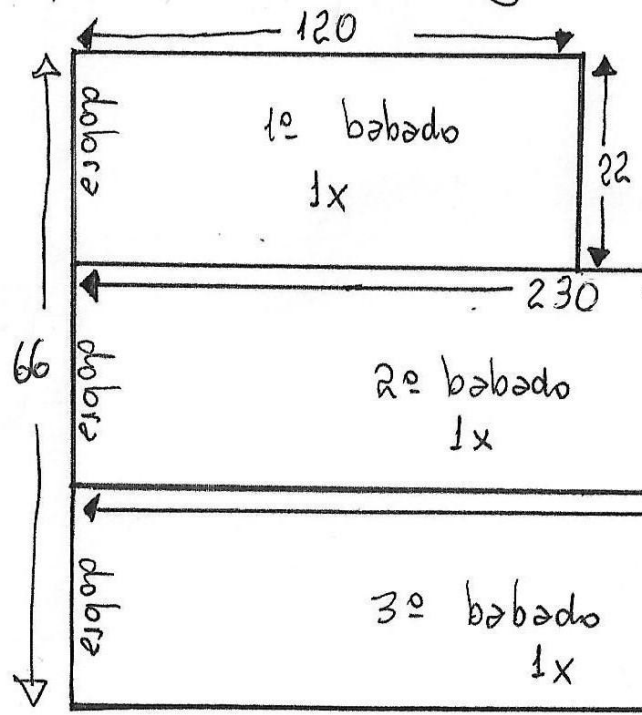
www.marlenemukai.com.br  
www.marlenemukaimoldeinfantil.com.br



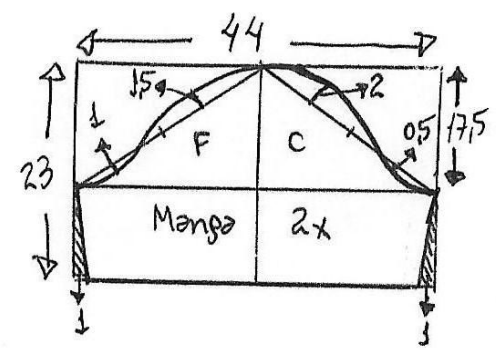
Vestido com 3 babados tamanho 54



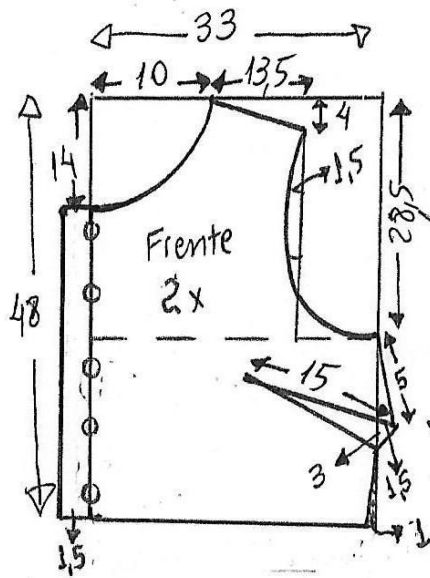
Tecido: 3,20m de  
viscose rayon, crepe,  
popeline, cambraia,  
seda, malha de algodão...  
Botoões: 5



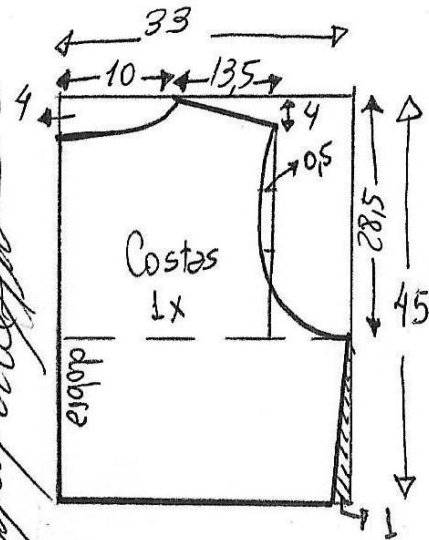
Molde sem margem de costura



www.marielenemvukai.com.br  
www.marielenemvukai.com.br



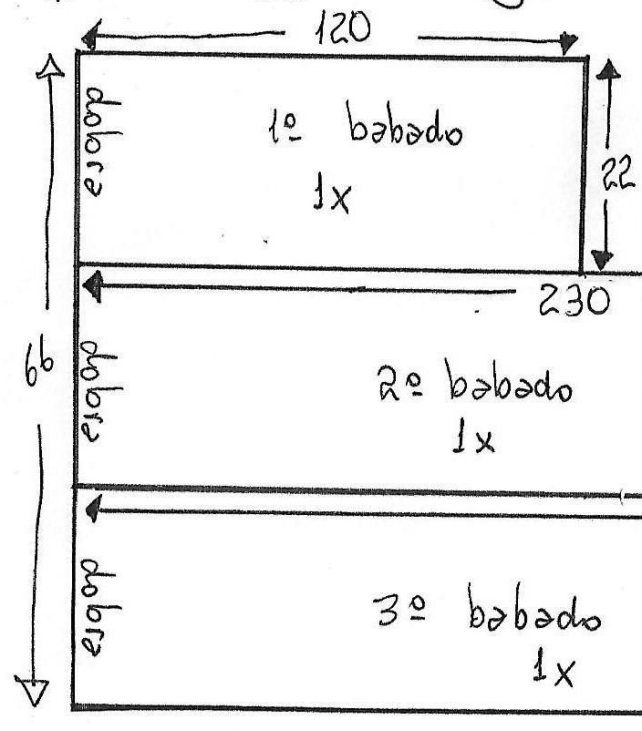
*Marlene Muxai*



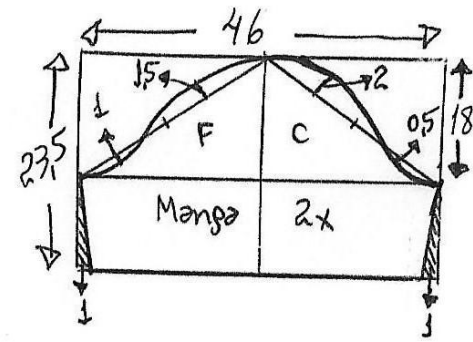
Vestido com 3 babados tamanho 56



Tecido = 3,30 m de viscose rayon, crepe, popeline, cambraia, seda, malha de algodão...  
Botoões = 5



Molde sem margem de costura



www.marlenemuxai.com.br  
www.marlenemuxaimoldeinfantil.com.br