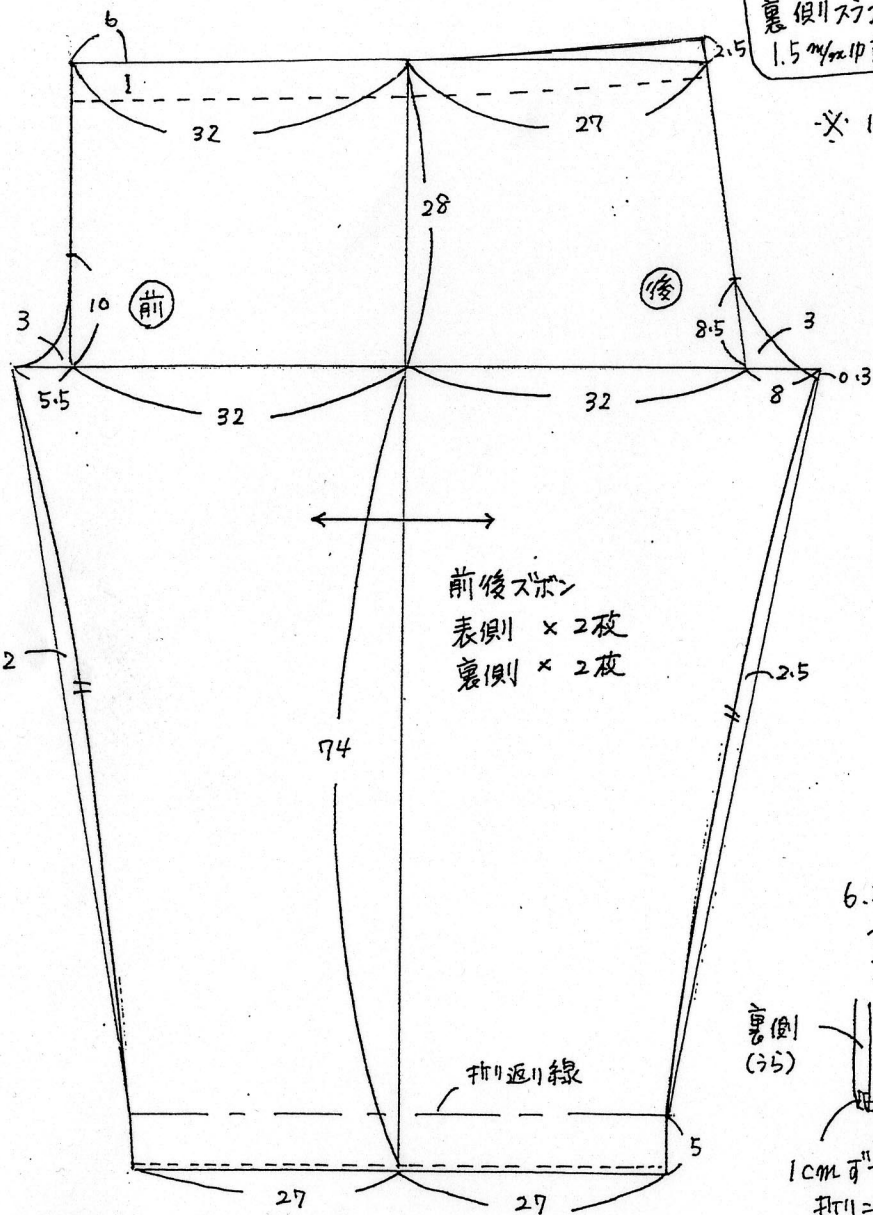


Mens JUDO パンツ

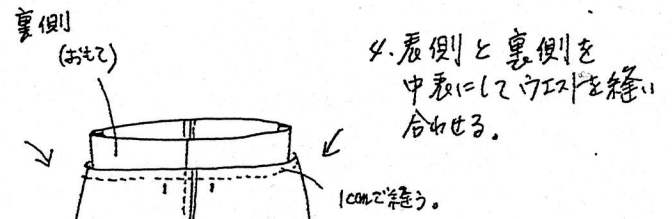
材料
表側リブフロン - 110cm巾 x 160cm
裏側リブフロン - 110cm巾 x 160cm
1.5mm巾アテープ - 140cm

※リバーシブル仕様



前後スポン
表側 x 2枚
裏側 x 2枚

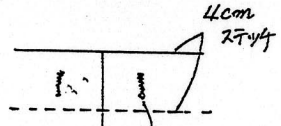
※縫い代はすべて1cmです。
縫い代をつけて裁断して下さい。



4. 表側と裏側を
中表にしてウエストを縫い
合わせる。
1cmで縫う。

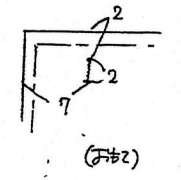
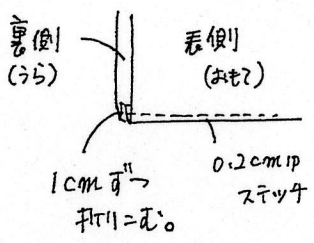
1. 前身頃の表側と裏側に
ボタンホールをあけておく。

5. パンツ裾から表に
返してウエストを
アイロンで整え
ステッチをする。



⑤
表側と裏側の
穴位置を
そろえたら
ステッチをする。

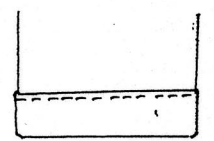
6. 裾を1cm折り
つき合わせにして
ステッチをする



2. 表・裏側の
股上を縫う。

3. 表・裏側の
股下を縫う。

7. 裾を5cm折り返し
アイロンで整える。



8. ウエストにアテープを
通す。(140cm)
アテープ先は3cm折り
始末をする。

