

СПЕЦВЫПУСК

**САД, ОГОРОД-  
КОРМИЛЕЦ И ЛЕКАРЬ**

№ 1 (25)

Выходит  
1 раз в месяц  
ЯНВАРЬ 2011

# ИДИТЕ В БАНЮ



## Читайте в номере:

Баня на даче – отдых для души и тела	3	С легким паром!	26
Будем банить!	4	Нагрев печи	26
Немного истории	4	Секреты долгой и жаркой парной	27
Русская баня	5	Идем по приборам	27
Баня парит – здоровье дарит!	6	Хитрости топки	27
Строим баню	8	В бане вредно	28
Фундамент	8	Дрова для бани	28
Способ изготовления ленточного фундамента	8	Всякому черпаку свое место!	29
Способ изготовления бетонных столбов	9	Плюсы деревянной утвари	29
Баня из бревна или бруса	10	Правила хранения	29
Бревна или брус?	11	Законы парилки	30
Кирпичная баня	12	Банные секреты	31
Инструмент для кирпичной кладки	13	Первая помощь	31
Кладка	13	В бане веник дороже денег	32
Облегченная (колодцевая) кладка	14	Пора заготавливать веники	32
Гидроизоляция кирпичных стен	14	Как вязать	33
Обшивка внутренних стен	15	Как хранить	34
Утепление кирпичных стен	15	Подготовка к парной	34
Теплоизолирующее «одеяло»	16	Веник на любой вкус!	35
Крыша	17	Баня парит, баня правит, баня все поправит	38
Обрешетка	18	Здоровье без врачей	38
Покрытие для крыш	18	Потеём и худеем	40
Полы	19	Если хочешь быть здоров – закаляйся	41
Полы из дерева	19	Ароматерапия	42
Дренажная система	19	Растения – на страже здоровья	43
Особенности окон и дверей для бани	20	Настойка эвкалипта	43
Окна	20	Хрен	43
Двери	21	Банские «букеты»	44
Печь-каменка – «сердце» бани	23	Лечебное действие	45
Малотеплоемкая печь для небольшой семейной бани	23	Как приготовить отвар	45
Печь-каменка для небольшой бани	24	Банские коктейли	46
Печь-каменка из железной бочки	25	Коктейль успокаивающий	46
		Коктейль антисептический	47
		Коктейль тонизирующий	47
		МаскаРАД	48
		Очищаем кожу	48
		Питаем и увлажняем	49



## Баня на даче – отдых для души и тела

Дачу, загородный дом можно использовать по-разному. Кто-то кропотливо выращивает урожай, а кто-то предпочитает мастерить и заниматься обустройством.

Поход за грибами и рыбалка, общение с природой, шашлык с друзьями и летний загар – все это добавим в копилку дачных радостей. Но если на вашем дачном участке есть БАНЯ, то загородный отдых в любую пору года приобретает совершенно особый, чуть ли не культовый статус.

Говорят, банная вода смывает тревоги и печали, которые оседают в душе и на сердце. «Заново родившись» после бани, человек чист, словно младенец. Он забывает все плохое, верит в лучшее. Такой оптимизм появляется вместе с физической бодростью и отличным самочувствием. Поэтому – идите все в баню!



## Будем банить!

По мнению великого энциклопедиста Даля, слово «баня» происходит от глагола «банить», то есть мыться, чистить водой. Однако баня как процесс парения родилась задолго до появления самого слова. Ни один народ (не считая представителей малых коренных народностей Севера) не обошел в своей истории традиции париться для оздоровления.

### Немного истории

Древние греки, достигшие совершенства во многих областях, в банном деле тоже оказались лидерами. Сооружение бань здесь стало обязанностью государства. Парились жители Эллады в круглых помещениях – лаконикумах, в центре которых находил-

ся открытый каменный очаг. После парения окунались в бассейн с холодной водой. Действие бани на человека греки считали божественным. Кстати, слово «гигиена» произошло от имени Гигеи – греческой богини чистоты и здоровья. А Гиппократ в 50 случаях заболеваний из 100 прописывал вместо лекарств парную.

### Виды бань

До наших дней в массовом виде дошли четыре основных вида бань: хамам, офуро, сауна и русская баня. Для нас, конечно же, ближе русская баня, поэтому о ней и пойдет сегодня речь.

### Русская баня

Долгое время баня на Руси не была разделена. В общественных парильнях мылись все вместе, невзирая на пол и возраст. Первые попытки развести купальщиков по разным помещениям были предприняты при Иване Грозном.

Если говорить про виды русской бани, то самым простым является... обычный холщовый мешок. В него засыпали траву и березовые листья, сажали человека «по уши», завязывали мешок и оставляли на время в теплом месте. Как в парилке или офуро, срабатывал паровой эффект – поры открывались и в организм проникали витамины и прочие полезные вещества от травы и листьев.

Более традиционный вариант русской бани – в виде бревенчатой избушки у воды (и для мытья удобно, и противопожарная безопасность соблюдена). По сути это та же финская дымовая сауна. Внутри для нагрева – очаг с камнями. При топке дым идет внутрь помещения и оседает копотью на стенах (отсюда и название – «по-черному»).

Раскалив камни докрасна, баню проветривают и для создания пара

плещут горячую воду на каменку. Парятся в русской бане веником, в основном березовым; прогретшись, обливаются водой или окунаются в проруби.

Баня «по-белому» отличается от «черной» более совершенным устройством печи, ее размерами и наличием дымохода. Когда дрова прогорают и превращаются в угли, заслонку печи закрывают, и можно приступать к процедуре парения. Для пара на раскаленные камни плещут воду, квас или настои из трав. Большая печь-каменка долго держит жар.



### И это факт

Люди издавна ценили баню за ее восхитительную способность снимать усталость. Совсем недавно наука смогла раскрыть механизмы этого благотворного воздействия. Установлено, что банная процедура значительно снижает в организме уровень молочной кислоты – основного фактора усталости.



## Баня парит – здоровье дарит!

Как утверждает один древний трактат, правильная баня дает десять преимуществ: ясность ума, свежесть, бодрость, здоровье, силу, красоту, молодость, чистоту, приятный цвет кожи и внимание красивых женщин.

### На заметку

Издавна красота русских женщин считалась эталоном, а ведь тогда не знали никаких кремов. Во все времена на Руси пользовались тем, чем богата русская земля – овощи, молочные продукты и, естественно, баня. Ведь морщины – это следствие нарушения функции солевых желез, а значит – потеря упругости кожи. Кожу нужно тренировать!

За один банный сеанс из организма человека выводится до 1,5 л пота. С потом выходят соли натрия, хлориды, молочная кислота, мочевины – конечные продукты обмена, токсичные для человека. Банная процедура способствует интенсивному выведению шлаков, а следовательно облегчает работу почек, улучшает водно-солевой баланс организма.

Баня позволяет пополнить организм влагой. Одна из особенностей человеческой жизни – постоянная борьба организма за хранение оптимального количества влаги и тепла. Подумайте сами: трехдневный человеческий зародыш состоит на 97% из воды, взрослый – почти на две трети своего веса, а человек в

возрасте – еще меньше. Взрослый при нормальных условиях выдыхает за 1 ч около 25,5 г воды (в сутки около 600 г!). С годами любой человек теряет воду и тепло, а с ними его организм покидает и жизненная сила. Влажная банная процедура позволяет пополнять и то, и другое. В результате – жизненные импульсы в организме человека возобновляются. Особенно это полезно для пожилых и старых людей.

Баня также благотворно влияет на кожные заболевания. Большинство кожных болезней вызваны выбросами токсинов изнутри организма на кожу. Таким образом организм борется с ядовитыми веществами, которые накапливаются в нем. Чистая, здоровая кожа противодействует агрессии микробов. Сильный, приятный жар открывает и тщательным образом прочищает все поры тела, удаляет грязь, мягко снимает с верхнего слоя кожи омертвевшие клетки.

Пары бани увеличивают циркуляторные процессы в организме, расслабляют спазмы в тканях и органах, что способствует возобновлению нормальной циркуляции крови. Особенно ценным является то, что в результате нагревания организма на-

чинает двигаться резервная кровь, которой у человека 1 л (из 5-6 л). Резервная кровь, богатая самыми ценными питательными веществами, отлично питает клетки организма.

Под воздействием жара происходит активизация работы сердечной мышцы. Сила ее сокращений увеличивается. Баня очень хорошо стимулирует дыхание, улучшает психическое состояние человека. К тому же жар бани снимает усталость, которая постепенно накапливается в течение недели. Из мышц с потом удаляется молочная кислота, которая усиливает ощущение усталости. Банный жар, прогрев кожу, мышцы, разнообразные ткани и органы, вызывает приятную расслабленность. Расслабленность и прогрев – основное, что необходимо для благоприятного возобновления жизненных сил. Все это создает окрыленное, оптимистичное настроение. Когда организм расслаблен, наступает здоровый, беззаботный сон.

Мы вас убедили в бесспорной пользе бани? Тогда решено, строим!

### Кстати

Древнекитайская медицина всегда основывалась на двух главных принципах: Инь и Ян. Инь отражал идею сырости и холода, в то время как Ян – идею жизненного тепла. Как считали китайские медики, преимущество тепла над холодом в человеческом организме – неперемное условие здоровья.





## Строим баню

Сначала надо определиться с материалом для будущей постройки, для этого подходят: кирпич, дерево (бревно или брус), щиты (два слоя вагонки с теплоизоляционным материалом между ними), различные виды блоков (пеноблоки, газосиликатные блоки, пенобетонные блоки и т. д.)

### Фундамент

Какой бы материал ни был выбран для строительства бани, начинаем закладку фундамента. Площадка для строительства должна быть ровной, с небольшим уклоном на восток, юг или запад. Это обеспечит хороший сток ливневой воды и предотвратит затопливание весенними та-

лыми водами. Сначала снимите растительный слой почвы и выровняйте площадку. Затем, в соответствии с проектом бани, нанесите контур фундамента.

Фундаменты делают ленточные и столбчатые, закладывая их ниже глубины промерзания на 15-20 см.



**1 Ленточные фундаменты** просты своей технологией, но массивны и требуют большого количества материалов. Они применяются для каменных и деревянных стен. Для кладки роют траншею, выводят ее выше нулевой отметки, заливают раствором и делают гидроизоляцию из нескольких слоев рубероида. В качестве наполнителя используют щебень, бутовый камень, гравий, битый кирпич. С наружной стороны фундамента мастерят отмостку с уклоном, шириной 1 м, которая отводит воду от фундамента и стен.

### Способ изготовления ленточного фундамента

В подготовленную траншею засыпьте слоями по 15 см гравий, крупнозернистый песок, утрамбовывая и поливая водой каждый слой. Дойдя до уровня земли, полейте траншею сверху жидким цементным раствором. Затем возводите цоколь из бутового камня или кирпича. Цоколь изолируйте от влаги двумя слоями рубероида.



**2 Столбчатые фундаменты** подходят для стен из легких конструкций. Они в несколько раз дешевле ленточных по трудозатратам. Рубленные и брусчатые бани, где не нужно делать перемычки между столбами, обычно возводят на столбчатых фундаментах. Параллельность сторон фундамента и стен бани необязательна, допустимы отклонения в 3-4 градуса.

### Способ изготовления бетонных столбов

Сделайте квадратные или круглые ямы с вертикальными стенами и поперечными размерами не менее 30 см. Установите опалубку, предварительно смазанную любой незатвердевающей смазкой. Уложите арматуру, после чего залейте бетон, хорошенько утрамбуйте и выдерживайте до затвердения, после чего разнимите.

Для увеличения несущей способности столбчатых фундаментов нижнюю часть ям можно расширить и заполнить утрамбованным щебнем, а по верху столбиков соорудить замкнутый монолитный железобетонный пояс – ростверк.



## Баня из бревна или бруса

Традиционные бани сложены из бревен или брусьев. Бревна желательно выбирать одинаковой толщины. Стены из бревен или брусьев хорошо держат тепло, они «дышат» – пропускают пар и воздух. Даже без проветривания в них сохраняется приятная атмосфера, за счет запаха самого дерева, теплое ощущение при касании дерева.

Стены состоят из отдельных венцов, связанных между собой отдельных брусьев или бревен. Первый венец делают из толстых бревен, остальные (рядовые) – из бревна с меньшим сечением.

Из венцов мастерят сруб. Если сруб складывают из бревен, концы их обычно выходят за пределы стен. Такое исполнение углов называется «в обло». Для экономии материала углы выполняют без выхо-

да концов – «в лапу». Сруб «в лапу» выполняют из бревен одинакового размера.

Венцы для прочности скрепляют по длине шипами, толщина шипов 25 мм, ширина 60-70 мм, высота 120-150 мм. Гнезда для шипов делают на 20-25 мм глубже. Для прочности скрепления бревен делают в виде «ласточкина хвоста».

Сруб «в лапу»



После окончания возведения стен их надо проконопатить, используя паклю, пеньку, лен, мох, войлок. Конопатку выполняют дважды: первый раз после постановки сруба, второй – через 1-1,5 года после прекращения усадки.

Льняную паклю очищают и просушивают, войлок нарезают лентами. Конопатить необходимо по венцам, одновременно все стены, иначе баня перекосятся. Все пустоты в стенах заполняются, чтобы воздух не циркулировал. После последнего оконочивания швы закрываются деревянными рейками.

Технология установки стен из бруса аналогичная.

Нижнее бревно венца обрабатывают антисептиком с трех сторон, обертывают с трех сторон рубероидом и укладывают на гидроизоляцию.

### Бревна или брус?

- В цельных бревнах сердцевина защищена от воздействия атмосферных явлений оболочкой ствола дерева, у бруса такая защита отсутствует.
- Сруб из бревен дает усадку в течение года примерно на 10-12 см, из бруса – на 6-10 см.
- Технология устройства сруба из бруса проще, чем из бревен.
- Готовый сруб из бруса лучше не заказывать, так как при усушке некоторые брусья из сруба могут «повести», они станут как «пропеллер», и сборка такого сруба будет практически невозможна без замены брусьев, не пригодных для сборки сруба. Бревна не так подвержены гигроскопичности, и поэтому готовый сруб из бревен можно смело покупать.
- Бревна в процессе усушки растрескиваются в основном по вертикали, могут проявляться трещины и с боков, но в незначительном количестве, в бруссе трещины имеют хаотичное, непредсказуемое направление.

**Примечание:** при покупке готового сруба следует обратить внимание на то, что все венцы должны быть пронумерованы, так как без нумерации после разборки и перевозки сруба работа по его возведению значительно усложнится.



## Кирпичная баня

Если вы предпочитаете кирпичные строения, можно сделать баню из кирпича. Стены кладут из облегченных кирпичей с пустотами. Достоинства кирпича – долговечен и менее пожароопасен.

Кирпичная баня имеет высокую теплопроводность и медленнее нагревается. Чтобы снизить ее теплопроводность, надо обшить постройку изнутри вагонкой, уложив между нею и кирпичной стеной толстый слой тепло- и пароизоляции.

Устойчивость стеной кладки зависит от заложенного фундамента.

Для перегородок толщиной в полкирпича фундамент требуется только тогда, когда пол не обладает достаточной несущей способностью. В этом случае нужно вырыть траншею для фундамента глубиной не менее 30 см и шириной около 25 см. Вне помещения фундамент закладывают ниже глубины промерзания, т. е. на 0,8-1 м.

## Инструмент для кирпичной кладки

Каменщику для кирпичной кладки необходимы специальный инструмент и приспособления:

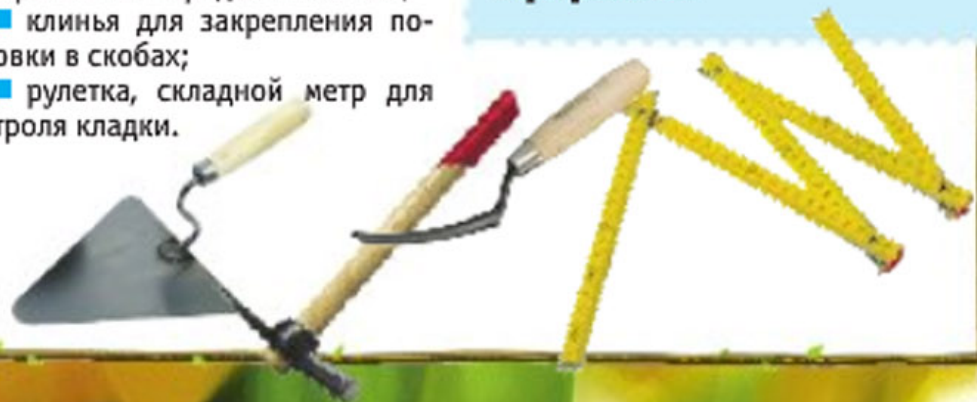
- кельма для разравнивания и подрезки излишков раствора в швах;
- лопата для подачи и разравнивания раствора;
- расшивка для обработки и уплотнения швов кладки;
- молоток-кирочка с деревянной ручкой для рубки и отесывания кирпича;
- отвес для проверки вертикальности кладки;
- уровень для проверки горизонтальности кладки;
- правило в виде деревянной рейки длиной 1,5-2 м для проверки ровности лицевой поверхности кладки;
- угольник для проверки правильности складывания углов;
- шнур-причалка для обеспечения прямолинейности и горизонтальности рядов, одинаковой толщины швов;
- скобы с поперечной планкой для крепления порядовки к стене;
- клинья для закрепления порядовки в скобах;
- рулетка, складной метр для контроля кладки.



## Кладка

Начинайте с установки порядовок по отвесу на углах, в местах пересечения и примыкания стен, а на прямых участках – не далее 5 м одна от другой. По порядовкам выложите штрабы (маяки) и натяните шнур для каждого ряда кладки. Чтобы шнур не провисал, через каждые 3 м подложите под него маячные кирпичи.

Прочность каменной кладки, помимо материала, зависит от правильности ее выполнения. Каждый ряд кирпича соединяйте с нижним рядом горизонтальным швом толщиной 12 мм, кирпичи внутри одного ряда – стыковыми (вертикальными поперечными и горизонтальными) швами толщиной примерно 10 мм. При этом швы между рядами должны как можно больше перекрываться.



## Облегченная (колодцевая) кладка

Для возведения бани вполне подойдет облегченная кладка общей толщиной примерно 40-50 см.

Она не требует большого количества материала, имеет воздушную прослойку с теплоизоляцией, что способствует сохранению тепла в бане.

Первый ряд должен лежать на гидроизоляции фундамента поперек. Первые два ряда при любой

## Гидроизоляция кирпичных стен

При возведении бани из любого материала важна гидро- и пароизоляция. Поэтому нельзя допускать, чтобы кирпичные стены касались грунта, поскольку кирпич впитывает и пропускает влагу. Во всех местах, где возможно проникновение влаги, нужно устроить гидроизоляцию оклейкой или окраской.

Приклейте рубероид или другие рулонные материалы к стене дома. Зазоры и щели по периметру проемов, окон и дверей обязательно заделайте и замажьте, покрыв нижние части проемов стены гидроизоляцией.

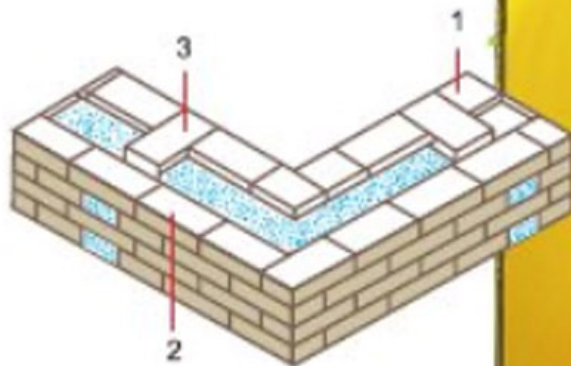
Окраску выполняйте, обмазывая стены в местах проникновения влаги битумной мастикой (битум с добавлением талька, асбеста, извести).

Для оштукатуривания стен из кирпича применяют известково-цементные растворы с легкими (теплыми) заполнителями. К ним относятся: просеянные через сито с отверстиями 4 мм шлак, пемза, керамзит. С внутренней стороны стены бани вам нужно будет обшить вагонкой.

кладке должны быть сплошными. Кладку у оконных и дверных проемов тоже выполняйте сплошной с выступающими на четверть кирпича частями для закрепления оконных и дверных переплетов. А затем возводите облегченную кладку из двух стенок в полкирпича с промежутком между ними 15-27 см, заполненным теплоизоляцией. Две стены связывайте между собой на расстоянии 1 м поперечными стенками-диафрагмами, расположенными строго под опорами балок перекрытия. В углах, в средней и верхней частях стены, для прочности уложите арматурную сетку или проволоочные связки. Они служат для соединения кирпичей соседних стенок кладки.

Некоторые каменщики используют стальные прутки диаметром 5-8 мм с загнутыми концами вместо кирпичной диафрагмы, устанавливая их на расстоянии не более полуметра друг от друга.

В диафрагме устанавливайте кирпич с зазором 2-3 см относительно



**Облегченная кладка:**

1 – внутренняя стенка;  
2 – наружная стенка; 3 – диафрагма.

кирпича соседней стенки. Этот зазор не заливайте раствором (кроме мест оконных и дверных проемов). Впоследствии образовавшееся пространство заполните утеплителем.

В заключение уложите 3-4 ряда сплошной кладки. Для этого приготовьте металлическую армировку в виде сетки. На последний – тычковый – ряд кирпичей уложите гидроизоляцию и настенные брусья – мауэрлат. Их функция – опора для балок перекрытия или для нижних прогонов стропил крыши.

В стенку заделайте стержни (штыри) и прикрепите к ним настенные брусья. Установите балки перекрытия прямо на кирпичи в специальные гнезда. Предварительно концы балок оберните рубероидом. Это защитит их от влаги. Причем торцы балок должны быть открытыми. Затем заполните теплоизоляционным материалом зазоры между балками и стеной.

## Обшивка внутренних стен

Так как внутренние стены нуждаются в обшивке, то их можно не расширять и не штукатурить. Для облегчения обшивки внутренних стен деревом желательно вбить в кирпичную кладку деревянные пробки (либо дюбеля из пластмассы), на которые набиваются рейки (как вариант – металлические профили).

Образовавшийся зазор между стеной и рейками нужно утеплить плитными материалами и «одеялами» и проложить пароизоляцию из фольги.



## Утепление кирпичных стен

Кирпичные стены бани обязательно нужно утеплять. Для этого заполните слоями до 40-50 см пространство между стенками кирпича в облегченной кладке керамзитом, легким шлаком, смесью опилок. Поливайте каждый слой сметанообразным известковым раствором.

Однако рациональнее всего применять плитные утеплители. Крепите их полосками-фиксаторами или при помощи синтетических связующих к внутренней стене. Между утеплителем и наружной стеной должен образоваться воздушный зазор.





## Теплоизолирующее «одеяло»

Его можно изготовить из пергамина и минеральной ваты, пакли.

Для этого предварительно сделайте из досок стол бортами длиной, равной высоте обшиваемой стены, а шириной – равной ширине пергамина. Не забудьте сделать между досками зазоры в 1 см.

Следующий этап – настил на столе пергамина, теплоизоляционного

материала и снова пергамина. Спустя некоторое время через зазоры, оставленные между досками стола, шпагатом сшейте «одеяло».

### Кстати

Если вы обшиваете стены бани горизонтальными досками, то вместо вышеуказанных материалов можно использовать насыпной материал (керамзит). Только после этого прибивайте к рейкам вагонку толщиной не более 16 мм.

## Есть вопрос



Какое дерево лучше использовать для отделки бани?

Валентин Кухреевич, г. Мурманск

Еще в старину считали, что некоторые породы деревьев больше подходят для строительства парной. У хвойных, например, имеется несколько недостатков. Это не только выделение смолы и наличие сучков. Можно найти хвойную древесину без сучков и с удаленной смолой, но стоит учитывать, что без смолы древесина прослужит меньше. Дело в том, что хвойные деревья «энергоположительны», они стимулируют, тонизируют. Но это не совсем то, что нужно для бани. Сауна должна снимать напряжение, это особенно важно в стрессовом состоянии, в котором оказывается

человек в парной (часто незаметно для себя). Для этого нужны породы деревьев, которые энергоотрицательны (отбирают энергию) или нейтральны. Такими являются лиственные породы – липа, осина и абаши. Свойства осины в этом смысле максимально выражены. Например, традиция строительства колодцев из осины связана с тем, что энергообмен осины не дает развиваться бактериям, и вода в таких колодцах всегда чище. Между прочим, правильно подобранная осина не уступает абаши практически по всем качествам, включая знаменитую теплопроводность (при температуре воздуха в парной выше 100 градусов сделанная из абаши скамья на ощупь будет едва теплой). Нежелательно смешивать хвойную и лиственную обшивку в одном помещении.



## Крыша

После того как возведены стены, надо накрыть баню крышей. Конструкцию чердачного перекрытия и стропила можно установить на место, собрав их внизу.



Стропила выдерживают нагрузку от ветра, снега и кровли. Главное условие при устройстве стропил – обеспечение их прочности. Желательно делать стропила наклонными. Чем круче крыша, тем меньше на ней удерживается снега.

При установке стропил на бревенчатой бане сделайте вырезы в верхнем венце. Для прикрепления к балке наклонных стропил используйте подстропильные брусья. При-

крепляйте стропила к балке железными скобами или деревянными накладками. При этом проверяйте горизонтальность балок. Выравнивая балки по горизонтали, подложите под них дощечки.

Устанавливайте стропила в виде двух стропильных ног через 60-120 см, скрепив их со стеной «скрутками» из проволоки или скобами. Между собой стропила соединяйте ветровыми связями. Коньковое соединение стропил должно быть в полдерева. Сверху конька укрепите коньковый брус.

Часто большие трудности возникают при устройстве карниза. От правильности его выполнения зависит долговечность стен.

Концы стропил должны выступать наружу на 40-50 см и образовывать деревянный карниз.

## Обрешетка

Если кровля вашей бани будет из рулонного материала или дерна, то обрешетка должна иметь вид сплошного деревянного настила, который набивают под углом 45 градусов. Настил лучше делать из обрезных досок, но можно использовать и необрезные. В любом случае деревянная обрешетка должна быть из ровных, чистых и сухих досок. Это обеспечивает долговечность кровли.



## Покрытие для крыш

Для покрытия крыш широко используются: шифер, рубероид и толь, кровельная сталь.

Шиферное покрытие служит около 30-40 лет. Этот материал наиболее распространен, так как он легок и не трудоемок. За шифером не требуется уход и к тому же он дешевый. Уклон таких крыш берут от 20-40 градусов.

Крыша бани, покрытая рубероидом и толью, – самый простой способ. При соблюдении всех технологий толь может прослужить очень долгий срок. Недостаток материала – легкая воспламеняемость. Уклон крыши можно взять меньше 15 градусов.

Рубероид способен прослужить до 30 лет при правильном соблюдении технологии. Чем меньше уклон крыши, тем больше слоев рубероида нужно укладывать. 45 градусов – 2 слоя, 20-40 градусов – 3 слоя, 5-15 градусов – 4 слоя.

Крышу выполняют из листов стали толщиной от 0,5-1 мм. Крыша из черной стали прослужит 20-25 лет, оцинкованная на лет 5 больше. Уклон для таких крыш берут не меньше 20 градусов. Такая крыша наиболее дорогая и требует постоянного ухода. Достоинства этой крыши в том, что она легка, стойка к огню, и способна применяться для сложных конфигураций.

## Полы

Пол в бане может быть как деревянным, так и бетонным. Полы из дерева хорошо сохраняют тепло и приятны для ног. Их настилают в парной, предбаннике. Бетонные – удобны в моечной, парной. Но их нужно обязательно покрыть съемными деревянными решетками (в моечном отделении полы можно выложить плиткой). За таким полом легко ухаживать. Съемные решетки удобно мыть и сушить.

### Полы из дерева

Дощатые полы бани чаще всего делают из древесины сосны, ели, лиственницы, пихты, кедра, березы. Не рекомендуется использовать в этих целях осину, липу, тополь и дуб. Предпочтительнее, чтобы доски были строганные шпунтованные. Толщина досок для полов – 29 мм. Доски с нижней стороны должны



иметь выборную впадину не более 2 мм глубиной.

Прежде чем приступить к укладке пола, покройте все доски специальной пропиткой для бань с нижней стороны и по краям. Толщина лаг для пола 40-80 мм, ширина 80-100 мм, а толщина прокладок 15-40 мм.

Лаги и прокладки пропитайте антисептиком (лучше использовать олифу) со всех сторон.

В качестве утеплителя используются различные материалы:

- маты минераловатные, прошитые в бумаге;
- маты минераловатные на синтетической основе;
- маты стекловолоконные;
- шлак, песок, аглопорит, керамзит.

### Дренажная система

Способ устройства дренажной системы будет зависеть от вида грунта, на котором стоит баня. Песчаный грунт легко поглощает воду, поэтому будет достаточно ямы размером 60 x 60 см с глубиной 50 см, вырытой в моечной. Яму нужно засыпать щебнем, гравием, битым кирпичом. Грунт от ямы и до стен моечной уплотните с уклоном к яме с последующей посыпкой слоем гравия и щебня. Грунт возле фундамента обычно покрывается глиной и сильно утрамбовывается.

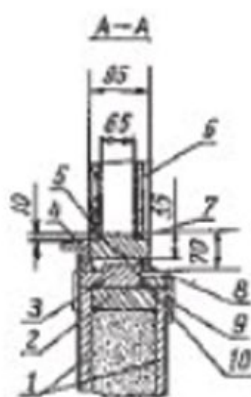
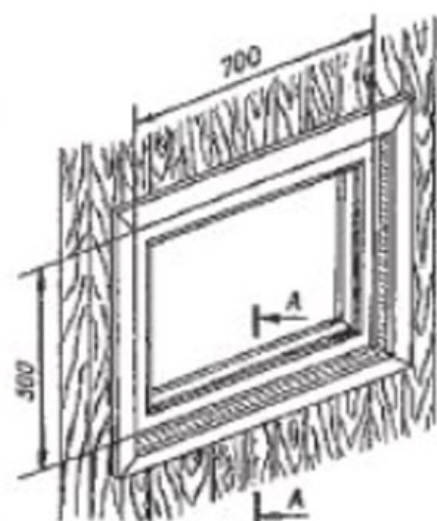
Известно, что глинистый грунт плохо поглощает воду. Здесь воду отводят из устроенного приямка под моечной внутри бани. Вода должна вытекать по водосливной трубе в яму, снаружи бани.

## Особенности окон и дверей для бани

Главным в бане является обеспечение и поддержание во всех ее помещениях теплового режима, особенно зимой. Поэтому требования к расположению, размерам и устройству окон и дверей для бани особенные.

### Окна

Оконные проемы обычно делают небольшими. Яркая освещенность внутри бани ни к чему. Площадь остекления (окна) обычно не превышает 5% площади пола. Окно следует располагать так, чтобы в него можно было смотреть сидя на скамье. Кроме того, низкое расположение окна позволяет лучше сохранять тепло в бане.



#### Окно:

- 1 – обшивка бани;
- 2 – каркас;
- 3 – коробка;
- 4 – отлив;
- 5 – раскладка;
- 6 – стекло;
- 7 – замазка;
- 8 – уплотняющий шнур;
- 9 – наличник;
- 10 – оконный блок.

**Форма и габариты.** Форма окна представляет собой квадрат или лежащий прямоугольник. Размещают их длинной стороной рамы параллельно полу. Обычно соотношение высоты к длине составляет от 2:3 до 3:4, традиционные размеры для парной и моечной – 30 x 40, 40 x 60, 60 x 80 см. В комнате отдыха проем может быть и больше. Верхний край окна делают не выше 1,1 м над уровнем пола.

**Остекление окон** предпочтительно двойное. Лучше, если окно будет открываться, это облегчает просушивание бани. На внутреннем переплете окна нельзя устанавливать металлические запоры и задвижки. Все они – места конденсации влаги и подвергаются усиленной коррозии. Петли открывающегося окна следует «спрятать».

### Двери

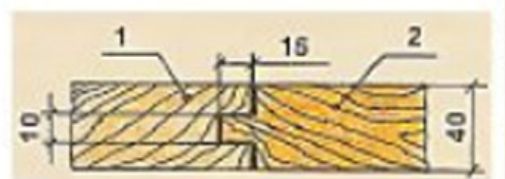
Входная дверь устанавливается с южной стороны, чтобы она не попадала в зону косых дождей.

Размеры полотна входной двери и моечной: высота – 1600-1700 мм, ширина – 600-700 мм. Дверь парилки: ширина – 550-600 мм, высота – 1500-1600 мм, высота наружного порога может быть в пределах 100-150 мм, высоту порога двери в помещение парилки в целях уменьшения потерь тепла делают около 200 мм.

В русскую баню принято входить, слегка наклонившись, как бы оказывая почтение этому храму чистоты и здоровья.

Входную дверь изготавливают из досок толщиной около 40 мм, которые сколачивают в дверное полотно посредством соединения шип-паз.

Для навески дверей используют также нержавеющие петли (латунные, омедненные и т. п.). Дверная ручка со стороны парилки должна быть выполнена из дерева, на всех остальных – можно устанавливать обыкновенные ручки.



#### Соединение досок дверного полотна:

- 1 – доска с пазом;
- 2 – доска с шипом.

Все банные двери – одностворчатые и обязательно должны открываться наружу, из соображения безопасности.

Двери парилки изготавливают из досок толщиной 19-22 мм. Между двумя дощатыми обшивками укладывают слой войлока или другого теплоизоляционного материала, затем с двух сторон обшивки на войлок прокладывают пароизоляцию из фольги или пергамина.

Сейчас модно делать полностью стеклянную дверь в парилку. Спора нет, это очень красиво. Только надо учитывать, что теплопотери через такую дверь значительно больше, несмотря на все уплотнители по периметру стекла. Стекло, какое бы оно ни было специальное – плохой теплоизо-

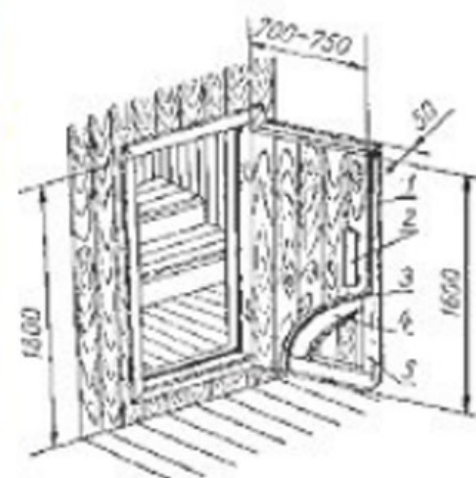
лятор. Конечно, можно было бы обойтись совсем без стекла в двери – это и тепло позволит лучше сохранить, и обойдется дешевле. Но тут надо помнить, что дверь даже с очень небольшим стеклянным окошком иногда помогает избежать больших бед.

Если вдруг кому-то стало плохо в парилке или кто-то не очень удачно поскользнулся, близкие, находясь в предбаннике, это сразу же через окно увидят и окажут помощь.

Кстати, иметь в двери парилки хотя бы небольшое окошко настоятельно рекомендуют не только отечественные, но и шведские, и финские производители бань.

Для устройства окна, конечно же, используется не обычное стекло, а закаленное термостойкое. Использование обычного стекла тут недопустимо, т. к. это может привести к весьма печальным и серьезным последствиям.

Дверь парной обязательно должна открываться наружу. Это необходимо опять-таки из соображений безопасности. Даже если человеку стало плохо, но никто этого не заметил, у пострадавшего есть возможность дотянуться до двери и, толкнув ее, открыть. Это как минимум сразу же обеспечивает приток свежего воздуха и, следовательно, многократно увеличивает вероятность того, что человек быстро придет в себя. Исходя из этих же соображений, никаких замков, позволяющих запереться в парной изнутри, на двери быть не должно. Вполне достаточно небольшой пружинной защелки шарикового или ей подобного типа.



Один из вариантов двери в парилку:

- 1 – дверца;
- 2 – деревянная ручка;
- 3 – изоляция;
- 4 – утеплитель;
- 5 – рама (обвязка двери).



## Печь-каменка – «сердце» бани

Конечно, основа любой бани – печь-каменка. Предложение банных печей на рынке огромное, но для желающих приводим несколько моделей, которые можно сделать самостоятельно.

### Малотеплоемкая печь для небольшой семейной бани

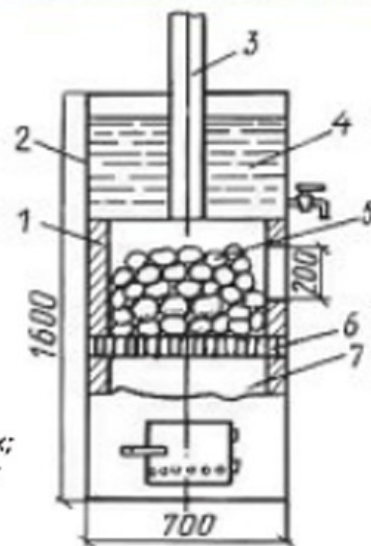
Кожух этой печи сваривают из листа толщиной 4-5 мм размерами 70 x 70 x 160 см. Внизу – топка, в середине – каменка, вверху – бак для нагрева воды.

Топку и каменку внутри стального кожуха выкладывают кирпичом «на ребро». Основанием для камней являются отрезки профильного железа (швеллеры, двутавры, рельсы

и т. п.), уложенные на стенки топки так, чтобы между ними оставались щели для прохода газов. Воду на камни выливают через боковое отверстие с дверцей. Вода в верхнем баке нагревается, как в самоваре, дымовыми газами. Верхний бак снабжают съемной крышкой из двух половин.

#### Малотеплоемкая печь для небольшой семейной бани:

1 – кирпичная стенка; 2 – металлический кожух; 3 – дымовая труба; 4 – водяной бак; 5 – камни; 6 – чугунная или стальная решетка; 7 – топливник.

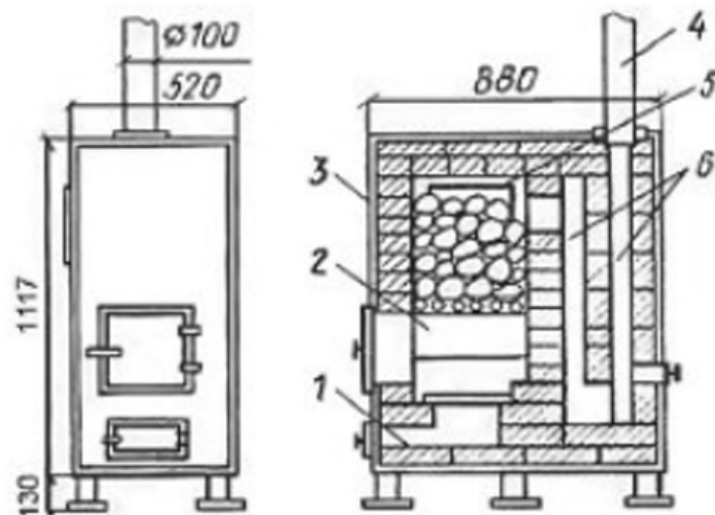


## Печь-каменка для небольшой бани

Корпус печи сварен из листовой стали и выложен внутри кирпичом. Стенки топки – в 1/2 кирпича, дымоходы – в 1/4 кирпича. Такая печь быстро разогревается при малом расходе топлива. Вода и пар поступают через боковое окно.

#### Печь-каменка в металлическом корпусе:

1 – зольник (поддувало); 2 – топливник; 3 – стальной кожух; 4 – дымовая труба; 5 – паровая дверца; 6 – дымоход.

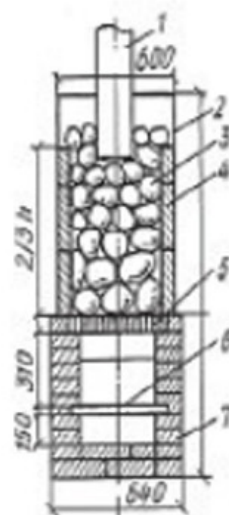


## Печь-каменка из железной бочки

Печь-каменку можно сделать из простой железной бочки без дна, которую устанавливают на очаг с колосниковой решеткой, сложенной из кирпича. На очаг сверху укладывают куски профильной стали, как и в предыдущем случае.

Нижнюю часть бочки на высоту 50 см обкладывают внутри кирпичом «на ребро», чтобы предохранить от прогорания. Бочку заполняют камнями на 2/3 высоты. Дымовую трубу заглубляют в камни, а чтобы дым не проникал в помещение, сверху бочку закрывают крышкой.

Для получения пара крышку снимают и воду плещут на камни сверху.



#### Печь-каменка из железной бочки:

1 – дымовая труба; 2 – бочка из черной стали; 3 – камни; 4 – защитная кирпичная стенка; 5 – решетка; 6 – колосники; 7 – топливник из кирпича.

## Есть вопрос



**Что надо сделать, чтобы пар в парной был «легким» (не душным и не обжигал кожу)?**

Марат Альбертович, г. Севастополь

Финские печи не подходят для русской парной, это всего лишь приборы для нагрева помещения до 130 градусов. Бак с водой нельзя монтировать около печи, а тем более на каменке, потому что вы не сможете контролировать влажность, вода будет постоянно перегреваться – ни ве-

ники нормально замочить, ни легкого пара не добиться. Бак с водой, расположенный в парилке в двух метрах от печи-каменки, и так нагреется до оптимальной температуры 50 градусов.

Самая целебная парная не должна нагреваться выше 75 градусов, а влажность должна быть в пределах 60%. Потолок в парной должен быть сводчатым и не менее 3 м высотой, чтобы аккумулировать достаточное количество пара. Тогда и париться будет легко, и венником «черпать» пар удобно.



## С легким паром!

В парильной не бывает открытого пламени. Источником тепла и огня служит печка-каменка, которая, одновременно с обогревом помещения и раскаливанием камней внутри, обеспечивает подогрев воды. Когда раскаленные камни обливают водой, образуется очень горячий и влажный пар. А чтобы он был легким и целебным, надо знать кое-какие секреты и тонкости.

### Нагрев печи

Готовность парной печи для получения хорошего пара определяется опытным путем при первой топке, после постройки бани. Топить следует до тех пор, пока вода, выплеснутая на нагретые камни каменки, не начнет отскакивать от них и моментально испаряться. В дальнейшем это – отсчетное время для топки печи. Но не забывайте учитывать

интенсивность парения, количество парящихся и заходов в парную.

Перед топкой тщательно обмахните стены, вымойте пол, полок. Раньше их скребли скребком и камнем – голышом – голили крупной речной галькой, чтобы не было шероховатостей и задира-заноз. Затем необходимо проветрить помещение и можно приступать к топке.

## Секреты долгой и жаркой парной

Заслонку (дверцу) каменки открывайте только для поддачи. При закрытой дверце нагретые камни или наполнитель при поддаче на пар самонагреваются от нижних камней. Поддавать надо небольшими порциями, в разные углы каменки, чтобы не залить ее. Еще один секрет – при отделке парной, перед обшивкой ее еловой, или липовой, или тополиной вагонкой, хорошо покрыть стены и потолок металлизированной фольгой, заклеив стыки специальной клеящейся фольгой. Таким образом создается единый отражающийся экран для лучшего отражения тепла и экономии дров.

### Идем по приборам

И еще один важный момент, а точнее, вещь, без которой в баньке просто не обойтись – термометр. Лучше использовать не один, а несколько приборов и расположить их в разных частях бани, поскольку температура может серьезно различаться.



Лучше использовать сразу два вида термометров: жидкостные и биметаллические. Последние, с одной стороны, более крепкие и надежные в плане использования, но, с дру-



### Хитрости топки

Существуют свои сложности и хитрости в искусстве топки. Правильно подбирайте поленья: на последней закладке не старайтесь класть сучковатые дрова. Когда они прогорят, остаются головни с сучками, и их придется либо удалить, либо докладывать мелкие, чтобы они догорели. Это ведет к потере жара.

Другой секрет – величина открытия поддувала. Много открыто – холодный воздух «утянет» часть жара в трубу, мало – дрова горят медленно, и тепло теряется.

гой – биметаллический термометр обладает высокой инерционностью, поэтому правильная температура показывается только через некоторое время. Более того, погрешность измерения у него несравненно выше, нежели в жидкостной конструкции.

**Помните****В бане вредно**

- 1 Употреблять алкоголь.** Нагрузка на сердце увеличивается в несколько раз, и удовольствие может закончиться сердечным приступом. Пиво можно пить только через час после бани.
- 2 Пить холодные напитки.** Они замедляют потовыделение.
- 3 Много кушать.** Баня будет не в радость из-за тяжести в желудке.
- 4 Плохое самочувствие.** Воздержитесь от посещения бани, если чувствуете легкое недомогание и при повышенной температуре тела.
- 5 Физические перегрузки.** Нагрузка на сердце и так огромная.

**Дрова для бани**

Банную печь рекомендуется топить еловыми или сосновыми поленьями. Они дружно горят и дают хорошие угли, которые великолепно «передают» тепло печи и камням. Дубовые и березовые поленья тоже горят неплохо и прекрасно нагревают, но не дают много тепла.

При топке вишневыми или яблоневыми поленьями углей мало, но во время горения появляется ароматный дымок, хотя он при топке камней не так важен, поскольку уже на первых поддачах аромат улетучивается.

**6 Длительные тепловые нагрузки.** Если вы новичок или же после длительного перерыва, не обращайте внимания на других, больше отдыхайте. Длительность отдыха должна превышать время в парной как минимум вдвое.

**7 Сидеть на верхней полке, свесив ноги вниз.** По возможности, примите горизонтальное положение. Разница температур головы и ног может достигать 30 градусов.

**8 Мыться мылом перед посещением бани.** Обезжиренная кожа плохо переносит высокую температуру и легче поддается ожогам.

**9 Обливаться теплой водой вместо холодной.** Именно в сочетании с контрастными процедурами визит в баню становится полезным и приятным.

**Всякому черпаку свое место!**

Веники, кружки, черпаки и ковшики... А как же в баньке обойтись без специальной утвари?!

**Плюсы деревянной утвари**

При покупке банных принадлежностей обязательно обращайте внимание на материал. Древесина предпочтительнее по нескольким причинам. Во-первых, она обладает меньшей теплопроводностью, поэтому значительно медленнее нагревается. Фактура дерева смотрится намного приятнее, да и под интерьер самой бани подходит лучше.

Среди древесины предпочтение отдается именно липе. Секрет заключается в том, что древесина этого дерева обладает наименьшей теплопроводностью. Кроме того, при соприкосновении с водой емкость выделяет уникальный медовый аромат.

**Правила хранения**

Любая древесина при длительном отсутствии влаги сохнет, поэтому емкость вскоре становится негерметичной. Чтобы избежать подобных проблем, необходимо использовать утварь хотя бы раз в неделю.

Храните емкости вдалеке от источников тепла и наливайте в них

немного водички. Это позволит сохранить внутреннюю влагу и форму.

В крайнем случае можно распаривать емкость перед использованием или наливать за сутки полную кружку воды. Тем же, кто не желает постоянно следить за подобными мелочами, лучше использовать тару из высоколегированной стали.

Современные моечные шайки идут объемом от 4 до 17 л. Сегодня можно приобрести так называемые «подарочные наборы», которые дополняются тиснением термического типа. Это красивое изделие, которое обладает низким уровнем рассыхания и пропитано специальным безопасным составом, препятствующим загрязнению дерева. Часто емкости используются для хранения воды, а иногда – для запаривания веников. Хотя в последнем случае лучше использовать запарники, которые представляют собой ведра, объемом от 10 до 40 л. Сверху на них одеваются крышка с прорезью. Ручки верхнего типа позволяют с легкостью переставлять запарники. Некоторые из них комплектуются вкладышами из нержавеющей стали или пластика.

## Законы парилки

Правила поведения в парной выработаны веками. Во избежание всякого рода неприятностей, в парилке запрещается:

**1** Мыться, особенно с мылом. Пары мыла или других моющих средств приносят большой вред организму, так как при испарении неблагоприятно влияют на дыхательную систему.

**2** Принести лишнюю воду, не предназначенную для поддачи пара. Лишняя вода изменяет состояние сухого пара на влажный, что переносится гораздо тяжелее, да и пользы никакой не оказывает.

**3** Поддавать в каменку поддачи с алкоголем (коньяк, водка, вино). Это приводит к головным болям.

**4** Посещать парилку в алкогольном опьянении.

**5** Принести стеклянную посуду. На мокром полу можно поскользнуться и разбить стекло.

**6** Делать физические упражнения, так как нагрузки на организм и так достаточно.



### Внимание

Высокая температура и влажность усиленно действуют на наш организм. Поэтому, как бы вам ни хотелось быстро покинуть парную, вставать с полка следует не спеша во избежание головокружения.

Пол в моечной комнате также является местом повышенной опасности: можно поскользнуться, упасть и удариться головой о какой-нибудь острый угол. Напаренный человек испытывает некоторое приглушение чувства предосторожности. В бане не следует суетиться, спешить, толкаться.

## Баннные секреты

✓ Перед тем как посетить парную, примите теплый душ без мыла, поскольку оно снимает с кожи жир, предохраняющий ее от пересушивания.

✓ Первый заход в парную – согревающий – на 3-5 мин. После нужно обдаться прохладной водой, отдохнуть, накрыв простыню.

Для усиления потоотделения можно небольшими плотками выпить стакан горячего чая с медом.

✓ Заходя в парную, воду плесните ковшиком на стены, затем небольшими порциями подбрасывайте на камни. Так мы создаем оптимальные условия

для терморегуляции организма. Во влажной атмосфере пот начинает отделяться почти мгновенно, и без лишнего перегрева организма достигается нужный эффект.

✓ Желательно в воду капнуть немножко аромамасла пихты, сосны, эвкалипта, это улучшит дыхание и принесет больше пользы.

✓ Если хотите похудеть, сразу после бани не ешьте, а выпейте несколько глотков воды, чая с лимоном, сока или морса. Полностью утолить жажду и покушать желательно через несколько часов.

✓ Главный секрет. Походы в баню должны быть регулярными и сочетаться с физической нагрузкой. Только тогда очищение будет полноценным, а баня поможет сбросить вес и от хворей избавиться.



## Первая помощь

В предбаннике всегда должна находиться аптечка, в которой нужно держать: жгут, стерильную марлевую салфетку, нашатырный спирт, одеколон, спирт, йод, таблетки фурацилина и порошок марганцовки. Если вы получили ожог, продезинфицируйте ранку раствором марганцовки, наложите подорожник, закрепите бинтом или пластырем.

Если в семье есть люди, страдающие болезнями сердечно-сосудистой системы, нужно иметь прибор для измерения давления и рекомендованные медикаменты.

При оказании первой помощи необходимо соблюдать правила:

- перенести пострадавшего в предбанник, на воздух или в дом;
- устранить опасное для пострадавшего состояние (шок, кровотечение, последствия теплового удара);

- оказать первую помощь: при порезах наложить повязку, при переломе – шину;

- напоить чаем;
- вызвать скорую помощь или доставить в медицинское учреждение.







## В бане веник дороже денег

### Пора заготавливать веники

Сегодня мало кто знает, что в старину 23 июня (по старому стилю), на Аграфену-купальницу, обязательно мылись в бане и парились. В этот день заготавливали веники на весь год. В наши дни веники, как правило, заготавливают с середины июня до середины июля. Хотя это не значит, что нельзя заготавливать банные веники в конце июля или августе. Главное, чтобы была готова листва. Ее зрелость зависит от того, какая была весна (поздняя или ранняя), от регио-

на, условий произрастания дерева. Лучше начать заготовку веников чуть позже, чем слишком рано. Листва должна быть крупной, а кончики веток – окрепшими.



### Как вязать

Резать веники в массовом количестве можно лишь с разрешения лесничества. Именно лесник должен указать место, где можно заниматься заготовкой банных веников. Обычно разрешают делать это в тех местах, где нужна санитарная вырубка, например, под высоковольтными линиями (там молодой березняк). Разумеется, место должно быть вдали от дорог, дерево – здоровым, листва – без пятен и посторонних налетов. Естественно, выбирать лучше всего такие веточки, где больше листвы.



А вот какой длины должен быть банный веник – это, как говорится, дело вкуса. Некоторые любят париться маленьким веничком – 30–40 см. Другие говорят, что маленький веник – это несерьезно, и предпочитают, чтобы он был 50–70 см длиной. Все относительно. У того, кто сам себя парит, веник не должен быть длинным, громоздким, иначе устанет рука. Маленьким веничком самому париться удобнее – он аккуратно достает до любой части тела. А тот, кто любит настоящий пар, кого парят специалисты или друзья, предпочитает большие веники, чтобы не только всю спину хлестать, но и массировать тело.

По толщине рукоятка веника может быть от 4 до 6 см. Она должна быть такой, чтобы за нее можно

было хорошо взяться, тогда удобно держать веник.

Формировать веник нужно таким образом, чтобы веточки были более или менее ровными и не торчали в разные стороны. Для связывания лучше использовать льняной шпагат. Умельцы могут делать веник, переплетая его как косу. Такой веник более прочный, не рассыхается. Для этого сначала формируют два веника с рукоятками небольшого диаметра (примерно по 2,5 см). Сформированные половинки прикладывают друг к другу своими рукоятками и перевязывают шпагатом, но неплотно. Затем два веника складывают в единый, и в месте перевязки появляется коса. После этого веник еще раз перевязывают там, где заканчивается рукоятка, ближе к листве.

## Как хранить

Чтобы листва с подсухших банных веников, ждущих своего часа, не осыпалась, их нужно правильно хранить. В теплое время года – лучше всего в сараях и амбарах, зимой – в гараже (хуже – на балконе). Нужно, чтобы веники были защищены от попадания прямых солнечных лучей, ветра и т. п. Важно следить, чтобы веники не пересыхали

и «не горели» (если их складывать друг на друга в начале заготовки, то они внутри «горят», листва чернеет, и веник пропадает). При низкой влажности воздуха веник нужно опрыскивать, тогда его листва не будет пересыхать.

При правильном хранении банные веники могут выдержать год, прежде чем с ними отправятся в баню. Они хорошо хранятся в таких местах, где воздух не пересушен. Для этого нужно, чтобы, кроме шиферной крыши, был потолок или земляной пол. Из земли идет испарение влаги, и создается необходимая для хранения веников влажность.

Например, многие горожане хранят свои веники в гараже. Там прекрасная температура. А чтобы добавить влажности, ставят под вениками ведро с водой. Она испаряется, и таким образом увлажняет воздух.

Чтобы сохранить используемый один раз веник до следующего похода в баню, его нужно подсушить, но не пересушить! После этого веник можно завернуть в газету и хранить до следующего раза. А вот нетронутые веники висят не завернутые в газету. Хотя есть люди, которые хранят подсушенные неиспользуемые веники в газетах, как в коконах. Завернув веники в бумагу, их перевязывают и складывают друг на друга. Нужно увлажнять веники или нет, обычно определяют по кончикам веточек. Если листва на них пересохла, то газету обрызгивают водой. В холодное время года можно хранить веники и на застекленном балконе.

## Подготовка к парной

В бане веник тоже нужно уметь подготовить к работе. Для этого рекомендуется сначала положить его в таз с холодной водой, затем – с теплой, а потом – с горячей. Если веник пересохший, то его нужно запаривать в горячей воде. Свежий веник, который считается самым целебным, следует просто обдать холодной водой, чтобы смыть пыль, а затем стряхнуть. После этого им можно париться. В воду свежий веник лучше вообще не класть, поскольку он не был засушен. Разумеется, свежий веник до следующей бани не хранят.

Большинство любителей бани приходят париться со своими вениками, некоторые – покупают. Самый дорогой веник – дубовый. Большинство любителей бани предпочитают березовые веники.



## Веник на любой вкус!

**Березовый веник** полезен при болях в мышцах и суставах после физических нагрузок. Он очищает кожу, ускоряет заживление ран и ссадин. Особое достоинство такого веника – он сильно расширяет вечнодушные пары мелкие бронхи. Вот почему после березового веника в бане дышится легче. Полезен он для астматиков и курильщиков.

**Дубовый веник** – один из самых крепких. Его широкой листвою удобно нагнетать горячий воздух. Он делает кожу матовой и упругой, оказывает сильное противовоспалительное действие, успокаивает нервную систему. Считается, что аромат дуба препятствует чрезмер-

ному повышению артериального давления в парной.

**Липовый веник** ускоряет потоотделение, оказывает успокаивающее, ранозаживляющее действие, устраняет головную боль, имеет мочегонный эффект. Веник из липы действует мягко, не оставляя на теле следов. Широкая листва хорошо нагнетает тепло. Но он не такой прочный, как дубовый.





**Рябиновый веник** усиливает процессы возбуждения нервной системы, поэтому хорош в первой половине дня. Рябина обладает бактерицидным действием, имеет приятный аромат.

**Пихтовый веник** более мягкий, чем можжевеловый. Ароматный. Смолистые вещества растений раздражают кожу, стимулируют пототделение.

**Можжевеловый веник** препятствует развитию респираторных заболеваний, улучшает кровообращение в мышцах. Его хвоя обладает мощным бактерицидным свойством. Но он колется, поэтому считается экзотическим. Чтобы сделать можжевеловый веник более мягким, его распаривают в кипятке. Он обладает мощным массажным эффектом. После его использования наступает самое сильное расслабление всех мышц.

**Смородиновый веник** очень ароматный и полезный. Поскольку ветки смородины непрочные, то к ним добавляют березовые.

### Кстати

Прогресс не стоит на месте и в отношении заготовки банных веников. В России любителям пара предлагают свежемороженые веники. Их делают следующим образом. Свежие веники помещают в многослойную полиэтиленовую упаковку, затем вакуумируют и кладут в морозильные камеры для быстрой глубокой заморозки и дальнейшего хранения. При условии, что веник не будет разморожен во время транспортировки и хранения, все его полезные свойства сохранятся в течение многих лет. После размораживания веник обладает всеми качествами свежего веника. У него остаются лечебный эффект и аромат. Листья не теряют зеленый цвет и свежесть, при использовании не осыпаются с веточек. Для повторного использования его рекомендуют обернуть в целлофан и заморозить.



в том числе и глубоких. Такой веник хорошо подходит для людей с избыточной массой тела.

**Крапивный веник** имеет колоссальные лечебные свойства. Он помогает при болях в позвоночнике, невралгии, радикулите, ревматизме. Его обязательно ошпаривают, хотя он все равно обжигает кожу. После него появляются волдыри, которые проходят через 15-20 мин. В стеблях и листьях крапивы содержится большое количество биологически активных веществ: аскорбиновая кислота, витамины группы В и витамин К, органические кислоты, дубильные вещества, фитонциды.

**Полынный веник** очень полезен. В полыни содержится много эфирных масел, дубильные вещества. Хорошо его использовать при заболеваниях суставов, ожирении. В Древней Греции считалось, что полынь повышает потенцию, дает необыкновенную сексуальную энергию. На Руси полынь называли «божьем деревом», царской травой», которой лечили простуду и ревматизм. Вдыхание горьковатого степного аромата полыни в парной помогает снять усталость и стресс после тяжелого дня и способствует здоровому сну.

Хорошо добавлять в банные веники травы, например, мяту, мелиссу, зверобой, полынь. Все веники, которыми парятся в бане, обладают ингаляционными свойствами. Такого эффекта можно добиться, если прижать веник ко рту и дышать через него.



### Это интересно

■ Если домашний веник, по поверьям предков, «выметал» из дома нечистую силу, то «метла банная» изгоняла ее из тела человека, расправляясь со злыми духами и всевозможными болезнями. Считалось, что баеник (дух – хозяин бани) обитал на сухих вениках, которые специально оставляли для него под полком вместе с мильцем, чтобы он тоже мог попариться.

■ Березу почитали как символ женственности, поэтому веники из нее использовались в обрядах как средство для укрепления семейных отношений, могли избавить от личных проблем.

■ Дуб и береза, как символы мужского и женского начала, сочетаясь в одном венике, «соединяли», сближали супружеские пары, их ветви крепко-накрепко связывали любящие сердца.

■ Вишневые веники считались «приворотными».

## Баня парит, баня правит, баня все поправит

Трудно найти лучшее тренировочное средство для укрепления всего организма, чем банные процедуры. Думаю, не случайно многие полагают, что слово «баня» происходит от латинского «бальнеум», что означает «прогнать хворь, боль, грусть».

В русской народной традиции баню всегда рассматривали как универсальное лечебное средство от всех болезней: «Баня парит, баня правит, баня все поправит». На Руси сначала строили баню и жили в ней, пока возводили жилой дом. В бане русский человек родился, в баню же его несли и умирать.



### Здоровье без врачей

**1** **Терапевтический эффект для людей с частыми простудными заболеваниями.** Температура тела в бане повышается до 40 градусов, что способствует устранению болезнетворных вирусов и микробов. Особенно полезна фитотерапия (эфирные масла апельсина, лаванды, эвкалипта и др.).

**2** **Заболевания органов дыхания** (бронхиты, ангины, трахеиты). Дыхание учащается и становится глубже, вентиляция легких возра-

стает в 2,5 раза, отлично прогреваются дыхательные пути.

**3** **Лечение хронического полиартрита, подагры, ревматизма.** Баня уменьшает боли ревматического характера, а тепло и похлестывание веником способствует притоку к суставам кислорода и питательных веществ.

**4** **Баня благотворно влияет на опорно-двигательный аппарат и мышечную систему,** в частности при выведении

молочной кислоты, скапливающейся в мышцах. После бани мышцы расслабляются и, восстанавливаясь, приобретают упругость, эластичность, быстроту движений. Также это профилактика при тендиозе, межреберной невралгии и др.

**5** **Терапия при мочекаменной болезни.** При посещении парной камни в виде песчинок и даже более крупных образований выходят наружу. Поэтому при этом заболевании баня не только удовольствие, но и необходимая терапия.

**6** **Тепловое воздействие на кожный покров помогает «разгладить» мелкие морщины,** сохранить эластичность кожи, устранить угревую сыпь, прыщи, нарывы, шрамы и дефекты кожи.

**7** **Сердечно-сосудистая система.** В парной интенсивность работы сердца увеличивается в 2 раза (кстати, работа на приусадебном участке дает увеличение в 5 раз). Так что баня полезна для «сердечников» возможны и, учитывая, что температурный режим в русских банях от 80-90 градусов, даже показаны.

**8** **Баня и обмен веществ.** Баня активизирует на 30% обмен веществ, в том числе и белковый обмен. Белки стоят во главе процессов пищеварения, регуляции давления, кровеносной системы. Имунная и защитная функции организма находятся в их «компетенции». Упругость кожи, молодость и красота зависят от количества белка, называемого коллагеном. При нарушениях обменного процесса коллагена возникают различные заболева-

ния (ревматизм, полиартриты и др.). Есть предположение, что злокачественные опухоли – результат нарушения биосинтеза белка. Банная «встряска» активизирует процессы обмена, в т. ч. биосинтез белка.

**9** **Психологический фактор терапии** выражается в положительных эмоциях, устраняется напряжение, идет полная мышечная релаксация, восстановление, а в сочетании с водными процедурами дает успокоение. Также банная процедура снижает кислотность желудочного сока и вместе с тем усиливает пищеварение. После парной в организме человека высвобождаются эндорфины, которые поднимают настроение, отвлекают от навязчивых мыслей и повседневных забот.

**10** **Воздействие щадящего теплового режима русской бани (80-90 градусов) помогает от импотенции** в тех случаях, когда она была приобретена вследствие долгого общего переохлаждения организма. Лечение производится прогреванием и массажем поясничного отдела крапивным веником и легким «поколачиванием» пяток.



## Потеем и худеем

Более 85% живущих ныне людей страдают ожирением той или иной степени. Лишние килограммы не только портят внешний вид человека, но и являются основной причиной множества заболеваний. Болезни сердца, почек, печени – вот далеко не полный список заболеваний, спровоцированных лишним весом.

Усиленное потоотделение в бане – основной фактор, способствующий потере лишних килограммов. Благодаря усилению деятельности потовых желез гораздо большее количество жидкости и различных шлаков выводится из организма.

Наиболее благоприятная температура для испарения и выделения пота – 41 градус. Если градус поднимается выше этой отметки (обычно при множественном по-



сещении парной), потоотделение может полностью прекратиться. Это опасно, поскольку отключается основной механизм терморегуляции организма человека и может наступить перегрев. Избежать этого можно, натерев тело медом с солью, либо перед посещением парной выпив горячего чая.

Процесс потоотделения невозможно прекратить сразу, поэтому, выйдя из парной, не торопитесь одеваться, посидите в предбаннике закутавшись в простыню, расслабьтесь и отдохните.

### Кстати

- При интенсивном парении потеря веса может достигать до 20 г на 1 кв. м площади тела.
- Влажная атмосфера русской парной гораздо лучше выпаривает жир из тела, чем сухая сауна.

Усиливает потоотделение обливание горячей соленой водой в процессе парения. Только не забудьте, выйдя из парной, завернуться в плотную простыню. Искусственная «сауна» увеличивает количество выделенного пота.

И еще. Процесс похудения чаще всего сопровождается соблюдением жесткой диеты. Любая диета угнетающе влияет на психо-

логическое состояние человека. Баня, помимо всего прочего, способствует восстановлению психического равновесия человека.

### На заметку

Чтобы похудеть, важно не только пропотеть в парилке, но и постепенно остыть после нее.

## Если хочешь быть здоров – закаляйся

На Руси испокон веков было принято после обжигание горячей парной нырнуть в прорубь, либо, на худой конец, облить ледяной водой.

Благодаря перепадам температуры организм лучше адаптируется к окружающей среде. Сокращается вероятность возникновения раз-

личных воспалительных заболеваний верхних дыхательных путей и носовых пазух.

Баня – великолепное средство поддержания человеческого тела в прекрасной физической форме и уникальная возможность укрепить сердечно-сосудистую систему.



### Это интересно

Комплекс банных процедур по воздействию на сердечно-сосудистую систему человека можно сравнить с бегом на дистанцию в 3 км!

Бег и баня сходным образом воздействуют на тело человека: ускоряется обмен веществ, укрепляются мышцы.

Однако не следует перегружать свой организм. Каждый человек индивидуален. При посещении бани необходимо учитывать именно индивидуальные особенности организма.

## Ароматерапия

А что может быть приятней и полезней в парной мягкого и восхитительного пара?!

«Поддавать» на камни можно не только чистой водой, но и использовать различные добавки.

К примеру, если хотите наслаждаться ароматом свежеспеченного хлеба, добавьте в воду пиво или квас (на 3 л кипятка 50 г хлебного кваса или пива), а для того чтобы испытать прилив бодрости, разведите в воде пару ложек растворимого кофе.

«Вкусным» получается пар из воды, в которую добавлена 1 ст. л. мелко смолотого кофе.

Можно добавить в тазик с горячей водой 1 ч. л. меда, или 5 капель эвкалиптового масла, или 7-10 капель ментола. Все эти ароматы по-



вышают настроение, благоприятно влияют на нервную систему, сердце, кровеносные сосуды.

Хвойный экстракт используется как успокаивающее средство при расстройствах нервной системы, при физическом и умственном переутомлении.

Плохо засыпаете и часто просыпаетесь? Попробуйте попариться настоем чабреца.

Снотворное действие окажет также посещение парной из мятного или апельсинового масла. Нужен противоположный эффект? Поможет баня с запахом жасмина. Он возбуждает деятельность головного мозга, не хуже чем кофеин.



### На заметку

Тонизирующие настои и масла желательно применять в утренние часы.

## Растения – на страже здоровья

Терапевтический и оздоровительный эффект бани усиливают лекарственные растения. В медицине для быстрого введения в организм лекарственных препаратов пользуются аэрозолями. Лекарство распыляют в воздухе, оно попадает в легкие и немедленно в кровь. Этот метод давно известен в народной медицине. В бане, «поддавая» на камни настойки из различных растений, как раз и получают целебные аэрозоли.

Разбросайте немного сухих растений прямо по полкам. При этом чаще используются листья черной смородины, шалфея, эвкалипта, лавника ели. Когда растения размокнут, от них пойдет прекрасный запах.



### Хрен

«Хреновым» паром выгоняют простуду и грипп.

Делается это следующим образом: зеленые листья хрена, свежие или засушенные, замачивают в горячей воде, запаривают их полчаса, а потом процеживают настой, чтобы ни один листик не попал. «Хреновой» водой «поддают» в печку после просушки.

От запаха поля, лука и хрена душа оттаивает и радуется.

Для любителей ароматной и целебной парной в наших лесах и лугах имеется много лекарственных трав: мята, душица, зверобой, мать-и-мачеха, шалфей, аптечная ромашка, цветы липы, листья березы и дуба, горькая полынь и чабрец, почки березы, сосны, ели и т. п. Комбинировать состав трав можно по своему желанию, руководствуясь состоянием своего здоровья и своих близких.

### Настойка эвкалипта

Эвкалипт – удивительное дерево, древесина его не гниет, в ней не заводятся насекомые. Листья эвкалипта обладают бактерицидными свойствами – они убивают бактерии, причем возбудителей таких болезней, как дизентерия, дифтерит, брюшной тиф. Парильщики пользуются настойкой эвкалипта, которая продается в аптеке.





## Баннные «букеты»

В последнее время в качестве лекарственных средств люди все чаще стали использовать травы. Усиленно вспоминаются бабушкины рецепты – отвары, настойки, порошки. Конечно же, все слышаны о разнообразных формах применения лекарственных растений, но все ли знают, как их правильно готовить? Ведь от правильного приготовления средства зависит во многом успех лечения.

Комбинируя «букет» по своему желанию, берите растения и травы понемногу, в разумных пределах: антисептические, отхаркивающие, тонизирующие, успокаивающие, потогонные, ароматные (примерно 70–100 г отвара на таз горячей воды).

Смесь ромашки, душицы и чабреца банщики называют «ароматом степи». А настой из листьев березы, можжевельника и липы – «лесной сказкой».

Хотите аромат цветущего лета? Приготовьте «букет» из настоев мяты, душицы, лечебной ромашки, липового цвета, шалфея, чабреца, зверобоя, мать-и-мачехи, душистого чая, табака, донника, листьев хрена, эвкалипта, лавра.

### На заметку

Не пытайтесь за один заход перепробовать все средства для образования пара – совместное действие добавок непредсказуемо.

## Лечебное действие

Каждый настой по-своему действует на организм человека.

**Мята** улучшает настроение, благотворно действует на сердце.

**Душица** лечит заболевания верхних дыхательных путей и нервной системы.

**Листья черной смородины** помогут при простуде, укрепят организм после гриппа.

**Горчица** устранил простуду на первых ее стадиях.

**Липа** ускорит процесс потоотделения.

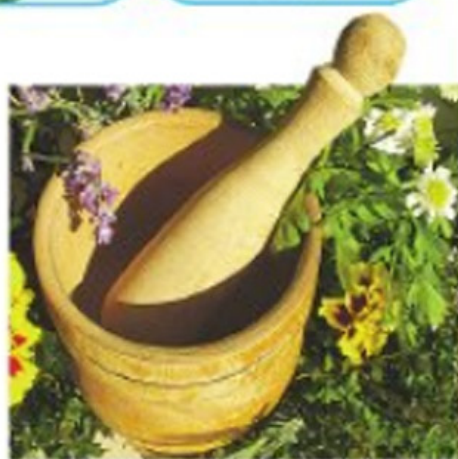
**Эвкалипт** хорошо прочищает носоглотку.



## Как приготовить отвар

Смесь из растений засыпают в эмалированную кастрюлю, заливают кипятком и ставят на сильный огонь. Как только «варево» закипит, нагрев уменьшают до минимума и сверху кастрюлю накрывают тряпкой. В таких условиях отвар томят около 1 ч, затем дают ему охладиться, не открывая крышки. После этого холодный отвар процеживают через марлю, разливают в бутылки, плотно закупоривают и ставят на хранение в темное прохладное место. Запасаются отваром на 1,5–2 месяца.

А теперь один совет. Делайте отвар сами, не подпускайте к нему посторонних.



### Важно

Чтобы в парилке отвар не дал запаха гаря, надо на камни сначала плеснуть немного воды, тут же поддать немного горячей воды с отваром, затем опять поддать немного чистой воды и снова воды со снадобьем (особо актуально для закрытой каменки).



## Баннные коктейли

Это более сложные настои ароматических трав, применяемых в парной. Состав коктейлей зависит от их назначения.

### Коктейль успокаивающий

Если вы, например, курильщик, то в бане можете почувствовать усиленное сердцебиение, шум в голове из-за повышения артериального давления.

После бани возможна бессонница. В этих случаях полезен этот успокаивающий коктейль, который содержит равные количества тимьяна, душицы, ромашки, березовых почек, зеленой хвой ели.

Общее количество любого коктейля – около 100 г трав на таз воды. Учтите, что во всем надо соблюдать чувство меры: при избытке трав от каменки пойдет запах гари.

Плескать настоем на камни лучше попеременно с чистой горячей водой: залили их водичкой – и тут же окропили коктейлем. Тогда ароматизированная влага будет испаряться равномерно, без перекала. Можно просто окунуть веник в таз с коктейлем и разбрызгать по парной.

### Коктейль антисептический

Содержит в равных пропорциях траву мяты, шалфея, тимьяна, лист эвкалипта. Обычно его настаивают перед приготовлением бани и чаще пускают в ход первым, чтобы очистить, продезинфицировать помещение, а заодно и самого парильщика.

Целебные ароматы в сочетании с жаром убивают почти все бактерии на коже и в верхних дыхательных путях. Даже при последующем охлаждении микробы не смогут внедриться в организм.



### Кстати

В народной медицине этот способ (ингаляции) известен с незапамятных времен. Дышать воздухом, паром, насыщенным летучими веществами растений, значит обеспечить быстрое поступление в организм лекарственных начал. Наши предки давно открыли благотворное влияние ароматов растений на человека.

Некоторые из этих ароматов обладают целебными качествами, другие же, наоборот, вызывают тошноту и головокружение, головную боль и даже обморок.

Еще древние знали, что, например, запах розы исцеляет от болей, возникающих от переутомления и нервного перенапряжения, он действует как успокаивающее лекарство. И чем сильнее запах, исходящий от роз, тем благотворнее его действие. Некоторые врачи древности считали, что запах некоторых растений, особенно цветов, зачастую действует эффективнее, чем даже эссенция, полученная из них.

### Коктейль тонизирующий

У некоторых людей пребывание в жаркой парной вызывает слабость и пульсирующие головные боли. Это связано с понижением артериального давления.

Используйте коктейль, в который входят: тополиные почки (1 часть), цветочные корзинки пижмы обыкновенной (2 части), листья зубровки (1 часть). Аромат такого коктейля улучшит ваше самочувствие.





## МаскаРАД

Баня создает идеальные условия для ухода за кожей. Жаркий пар целебно влияет на тело, открывает поры, стимулирует циркуляцию крови. Основной принцип бани – термическая контрастность. Такое закаливание – отличная зарядка для сердечной мышцы, гимнастика для сосудов и капилляров, питающих кожный покров. После парной кожа становится мягкой, гладкой и бархатистой. И лучше места для наложения масок трудно придумать.



### Очищаем кожу

Отличное отшелушивающее средство – кофейная гуща, которая остается в кофейнике или кофеварочной машинке. Для мягкости в гущу можно добавить 1 ст. л. распаренного кипятком геркулеса. Для очищения жирной кожи в любую маску следует добавить соль и соду в равных пропорциях. Для очистки грубых участков тела – подошв, локтей, коленей – смягчите их небольшим количеством лимонного сока и натрите смесью соли и соды.



Основной закон банных масок – применение их только на чистое, расслабленное тело. Используются маски в перерывах между парными, которые составляют не менее 15-20 мин. Поры открыты и готовы интенсивно впитывать целебные вещества. Можно, конечно, применять готовые кремы и маски, предлагаемые нам разными косметическими фирмами. Но в бане лучше «побаловать» свое тело масками из натуральных продуктов.

Бытует ошибочное мнение, что маски лучше впитываются в парной.

### Питаем и увлажняем

- Для этих целей идеально подходит геркулесовая маска: геркулес заваривают молоком или водой, добавляют оливковое масло и желток.
- Молочная маска состоит из смеси творога и сметаны.
- Очень приятная процедура – увлажнение тела свежим кефиром.
- Для питательных масок пригодны практически все овощи и фрукты. Хороши маски из огурца, помидора, тыквы, банана, киви. Овощные и фруктовые маски особенно насыщены витаминами.
- Великолепно смягчает и тонизирует кожу мед, но с ним нужно быть чрезвычайно осторожными тем, у кого близко расположены сосуды. Всем без исключения полезно нанести мед на губы.

При высокой температуре маски не впитываются, парная направлена на потоотделение, на отдачу влаги, а не на всасывание. С первыми каплями пота маска сойдет, нарушив гармонию парных запахов. Между парными позволительно повторять наиболее приятные для вашей кожи маски, а можно смело экспериментировать – накладывать разнообразные питательные вещества. После всего цикла банных процедур не рекомендуется втирать в тело крем, как мы это делаем после ежедневного душа.

Очень важно правильно подготовить тело к маскам. После парной необходимо облить холодной водой. Для терморегуляции кожи поток во-

ды должен быть обильным, и потому купание в бассейне и обливание из тазика эффективнее душа. Не пересиливайте себя – если вам кажется ужасной даже мысль о ледяном бассейне, ополоснитесь прохладной водой. Затем, промокнув тело полотенцем, не вытираясь насухо, массирующими, мягкими, круговыми движениями нанесите маску и полежите неподвижно, закрыв глаза.

На закрытые веки можно положить компрессы из отвара ромашки, крепкого чая или тертого картофеля.



### На заметку

Маски с тела смываются через 5-7 мин, с лица и шеи – через 10-15 мин. Перед парилкой тело растирается насухо, так как влажная кожа конденсирует жаркий пар и помимо неприятных ощущений можно получить ожоги.

Очищая и питая кожу, вы снимаете с себя груз напряженности и усталости, испытывая истинное блаженство и прилив сил.

Спрашивайте в продаже

следующий номер спецвыпуска  
«Сад, огород – кормилец и лекарь»  
по теме

## «МАСТЕРСКАЯ НА ДОМУ»

в начале февраля

### ПОДПИСНОЙ ИНДЕКС

для жителей Беларуси:  
каталог «Белпочта» – 01272

для жителей России:  
каталог «Пресса России» – 19927,  
19006 (годовая подписка)  
каталог «Почта России» – 12275,  
45375 (годовая подписка)



спецвыпуск

**САД, ОГОРОД –  
КОРМИЛЕЦ И ЛЕКАРЬ**

В этом издании вы найдете  
актуальную и необходимую  
информацию по  
садоводству, цветоводству,  
обустройству дома  
и приусадебного участка.

### ТЕМЫ НА 2011 ГОД:

- №1 «Идите в баню»
- №2 «Мастерская на дому»
- №3 «Все внимание –  
рассаде!»
- №4 «Фруктовый сад»
- №5 «Цветники и клумбы»
- №6 «Фитотерапия»
- №7 «Красота с... огорода»
- №8 «Живые изгороди  
и бордюры, дорожки,  
террасы»
- №9 «Беседки,  
арки, перголы  
и устройство  
дворика»
- №10 «Календарь  
посадок и работ  
ландшафтника»
- №11 «Пруды, водоемы»
- №12 «Дом своими  
руками»



Спрашивайте в киосках и  
у частных распространителей

издание **СПЕЦВЫПУСК**  
«Сад, огород – кормилец  
и лекарь».

Подписавшись, вы получите  
свое любимое издание  
своевременно.

### ПОДПИСКА:

для жителей Беларуси:  
каталог «Белпочта» – 01272

для жителей России:  
каталог «Пресса России» –  
19927, 19006 (годовая подписка)  
каталог «Почта России» – 12275,  
45375 (годовая подписка)

ПОДПИШИТЕСЬ И СЭКОНОМЬТЕ ВРЕМЯ И ДЕНЬГИ!

спецвыпуск  
**САД, ОГОРОД**  
кормилец и лекарь 1

Выходит один раз в месяц

Издатель ООО «Юнионинвестпрес». г. Москва, ул. Ольховская, д. 45, стр.1, оф. 5/10/11-12.  
Гл. редактор – Татьяна Зельманович  
Компьютерная верстка – Елена Дорозова  
Корректор – Витерина Бордюкова

РБ: Учредитель – ООО «Росчерк». Свидетельство о регистрации № 554 от 10.07.2009 г.  
Адрес редакции: 220037, г. Минск, ул. Авангардная, 48а.  
Тел. редакции: (+375 17) 299-56-85  
По вопросам распространения обращаться ООО «Росчерк», г. Минск, ул. Авангардная, 48а, тел. (+375 17) 299-92-60.

РФ: Учредитель – ООО «Росчерк». Свидетельство о регистрации ПИ № ФС 77-58101 от 04.02.2009 г.  
Адрес редакции: 105066, г. Москва, ул. Ольховская, д. 45, стр.1, оф. 5/10/9.  
По вопросам распространения обращаться ООО «Юнионинвестпрес», г. Москва, ул. Ольховская, д. 45 стр.1 тел. (+7 495) 668-71-19, (+7 499) 267-48-28, (+7 499) 263-26-46. E-mail: mos@uninvest.ru.

Подписано в печать: время 12.00; дата 29.12.2010.  
Объем тираж: 125 550 экз. Заказ №  
Цена договорная.  
Отпечатано в ООО «Типография Мозайка-С», 214020, г. Смоленск, ул. Шевченко, 85, тел. (4812) 31-75-25.

### РЕКЛАМА У НАС!

Доступно,  
качественно, эффективно.

Гибкая система скидок,  
индивидуальный подход.  
(+375 17) 299-92-60,  
e-mail: advertising@roscherk.ru

### АДРЕСА ДЛЯ ПИСЕМ

для жителей  
РОССИЙСКОЙ ФЕДЕРАЦИИ:  
105066, г. Москва, а/я 47  
Спецвыпуск  
«Сад, огород – кормилец и лекарь».

для жителей  
РЕСПУБЛИКИ БЕЛАРУСЬ:  
220040, г. Минск, а/я 224  
Спецвыпуск  
«Сад, огород – кормилец и лекарь».  
e-mail: sad\_ogorod@roscherk.ru