

РЕФЕРАТ

Усилитель сверхвысокочастотного сигнала, как источник электроэнергии,
диапазон частот усилителя от 75 МГц до 100 ТГц (терагерц)

Автор идеи и проекта

Малыш Алексей
Александрович

2013 г.

СОДЕРЖАНИЕ

1	Введение _____	3
2	Описание гипотезы и принцип работы усилителя _____	4
3	Особенности схемы усилителя СВЧ сигналов _____	8
4	Использование усилителя СВЧ сигналов, как источник электроэнергии _____	10
5	Способы применения усилителя СВЧ сигналов _____	15
6	Влияние потерь элементов схемы усилителя СВЧ сигналов _____	18
7.	Закон сохранения энергии _____	25
8.	Компьютерное моделирование _____	26
	Литература _____	32
	Приложение 1. Выводы, которые встречаются в тексте реферата _____	33

Инвар. № подл.	Подп. и дата	Взам. инв. №

Изм.	Кол.уч.	Лист	№ док.	Подпись	Дата		Лист
							2

1 Введение

Прибор «Усилитель СВЧ сигнала», предназначен для усиления СВЧ сигнала любой формы в диапазоне частот от 75 МГц до 100 ТГц и работает без источника электроэнергии, энергия выходного сигнала усилителя приводит к вращению электродвигателя системы «Электродвигатель-генератор».

Цель данной темы и ее индивидуальность – это создать усилитель ВЧ и СВЧ сигналов без источника электроэнергии для того, чтобы его подключить, через СВЧ выпрямитель, к системе «Электродвигатель-генератор» и производить электроэнергию или спроектировать под этот усилитель СВЧ сигналов электродвигатель.

Данный усилитель СВЧ сигналов рассчитан для использования в следующих сферах деятельности человека: получение электроэнергии; приближение отдаленных участков космоса в радиотелескопе; в бытовой техники; в военной техники; на телевиденье; в СВЧ подземных электросетях; усиление ВЧ и СВЧ цифровых сигналов оптического кабеля.

Усилением ВЧ сигналов стали заниматься после изобретения радио 1895 г. русским ученым А.С. Поповым. В 1900 г. А.С. Попов впервые применил в своем приемнике кристаллический детектор в виде графитовой пластинки и металлической иглы. В России в 1910 г. В.И. Коваленков продемонстрировал макет усилителя на триоде. Первые вакуумные приемно-усилительные лампы создал М.А Бонч-Бруевич в 1916 г. В 1922 г. О.В. Лосев разработал радиоприемник на полупроводниковом кристалле. В 1964 г. за большой вклад в развитии квантовой радиофизики советским ученым Н.Г. Басову и А.А. Прохорову была присуждена Нобелевская премия.

Усилители ВЧ сигналов производят очень давно, сначала проектировали усилители на радиолампах, потом появились усилители ВЧ сигналов на транзисторах, и потом стали появляться усилители на микросхемах, их называли операционные усилители, но проблема в том, что все эти усилители питаются от стабилизированного источника питания. В источниках питания (ИП) существует ряд проблем, через ИП поступают в усилитель ВЧ и НЧ помехи от других электроприемников, эти помехи приводят к многим проблемам, в результате в схему ВЧ усилителей вводят много дополнительных элементов, это приводит к повышению потребления электроэнергии и удорожанию.

Есть еще один тип усилителей, но они усиливают не ВЧ сигнал, а усиливают энергию в городских электросетях – это повышающие силовые трансформаторы, которые входят в состав подстанций.

Недостаток транзисторных усилителей в том, что необходимо регулировать очень много параметров, чтобы достичь нужных характеристик. Есть еще один недостаток, в схему транзисторных усилителей вводят много элементов R, C, L и полупроводники, каждый элемент повышает шумы усилителя, и в результате, суммарные шумы могут иметь большое значение (смотри книгу 14).

Проанализировав технические параметры существующих СВЧ усилителей производимые за рубежом (смотри книгу 16), можно сделать следующие выводы: диапазон усиливаемого сигнала от 100 МГц до 15 ТГц, есть единичные экземпляры до 40 ТГц; Мощность на выходе усилителей равна от 0,1 Вт до 50 Вт, единичные экземпляры до 190 Вт; КПД усилителей равно от 30% до 50%; Коэффициент усиления равен от 25 Дб до 50 Дб, единичные экземпляры от 7 Дб до 35 Дб.

Вывод. Собственные потери мощности зарубежных СВЧ усилителей доходят до 50%.

У всех СВЧ усилителей есть достоинство (смотри книгу 19), на частотах от 20 ТГц и выше резко уменьшаются шумы в атмосфере и космические шумы, а значит, не нужны дополнительные электронные компоненты для снижения шумов.

Вывод. На частотах от 20 ТГц и выше усилители имеют минимум электронных элементов, это приводит к снижению стоимости усилителей, а также приводит к снижению активных и реактивных потерь мощности усилителей.

Взам. инв. №	Подп. и дата	Инов. № подл.							Лист
			Изм.	Кол.уч.	Лист	№ док.	Подпись	Дата	3

2 Описание гипотезы и принцип работы усилителя

Основная электрическая схема прибора показана на рисунке 2.1. Условные обозначения схемы: 1А, 2А, 3А – основные обмотки СВЧ трансформатора; 1, 2, 3, 4, ..., n-1, n – дополнительные обмотки СВЧ трансформатора; n – количество дополнительных обмоток СВЧ трансформатора; 3А – обмотка возбуждения СВЧ трансформатора; КВС – контур возбуждения СВЧ трансформатора и согласование с цепями, которые подключаются к входу усилителя; С_к и L_к – конденсатор и катушка контура КВС.

В СВЧ трансформаторе Т1 можно использовать любое количество дополнительных обмоток, это зависит от технических характеристик прибора, которые надо достичь для того или иного применения, например в бытовой технике будет одно количество дополнительных обмоток, а в радиотелескопе другое, поэтому количество дополнительных обмоток обозначено буквой n. В СВЧ трансформаторе Т1 магнитопровод ферритовый.

Для облегчения проведения расчетов и описания принципа работы введем условия, которые будут, всегда выполняться в схеме рисунка 2.1 – эти условия опишем следующими формулами.

$$L_{1A} = L_{3A} = L_1 = L_2 = L_3 = L_4 = \dots = L_{n-1} = L_n \quad (2.1)$$

$$L_n = 10 * L_K \quad (2.2)$$

$$w_{1A} = w_{3A} = w_1 = w_2 = w_3 = w_4 = \dots = w_{n-1} = w_n \quad (2.3)$$

$$L_n < L_{2A} \quad (2.4)$$

$$w_n < w_{2A} \quad (2.5)$$

$$\omega_{КВС} = \text{const} = 1,3333 * 10^8 \text{ рад}; \quad f_{КВС} = \text{const} = 21,22 \text{ МГц} \quad (2.6)$$

$$\text{Возможный диапазон частот } D_{КВС} = \text{от } 30 \text{ кГц до } 30 \text{ МГц} \quad (2.7)$$

$$\rho_{КВС} = 75 \text{ Ом} \quad (2.8)$$

Здесь $L_{1A}, L_{2A}, L_{3A}, L_1, L_2, \dots, L_n$ - индуктивность обмоток 1А, 2А, 3А, 1, 2, ..., n трансформатора Т1;

$w_{1A}, w_{2A}, w_{3A}, w_1, w_2, \dots, w_n$ - число витков обмоток 1А, 2А, 3А, 1, 2, ..., n трансформатора Т1;

$\omega_{КВС}, f_{КВС}$ - резонансная частота контура КВС;

$D_{КВС}$ – диапазон резонансных частот, на которые можно настроить контур КВС (смотри $f_{КВС}$);

$\rho_{КВС}$ – волновое сопротивление контура КВС.

Принцип работы. Контур КВС совместно с обмоткой 2А трансформатора Т1 предназначен для намагничивания ферритового магнитопровода трансформатора Т1, и согласование с коаксиальным кабелем подключенным на вход данного усилителя СВЧ (рисунок 2.1), или согласование с цепями, подключенными на вход данного усилителя СВЧ сигналов, а также предназначен для снижения магнитной проницаемости ферритового магнитопровода и магнитной проницаемости воздуха во круг обмоток СВЧ трансформатора. Контур КВС выполняет функции уменьшение коэффициента шума, так как значение этого коэффициента зависит от внутреннего полного сопротивления источника сигнала (подробнее смотри книгу 14). Контур КВС настроен на волновое сопротивление 75 Ом, так как в промышленности все устройства, приемники и передатчики настроены на волновое сопротивление 75 Ом, или 50 Ом, даже коаксиальный кабель имеет волновое сопротивление 75 Ом или 50 Ом, а данный прибор, «Усилитель СВЧ сигналов», можно подключить к другим приборам, через коаксиальный кабель.

Изм. № подл.	Подп. и дата	Взам. инв. №
--------------	--------------	--------------

Изм.	Кол.уч.	Лист	№ док.	Подпись	Дата	Лист
						4

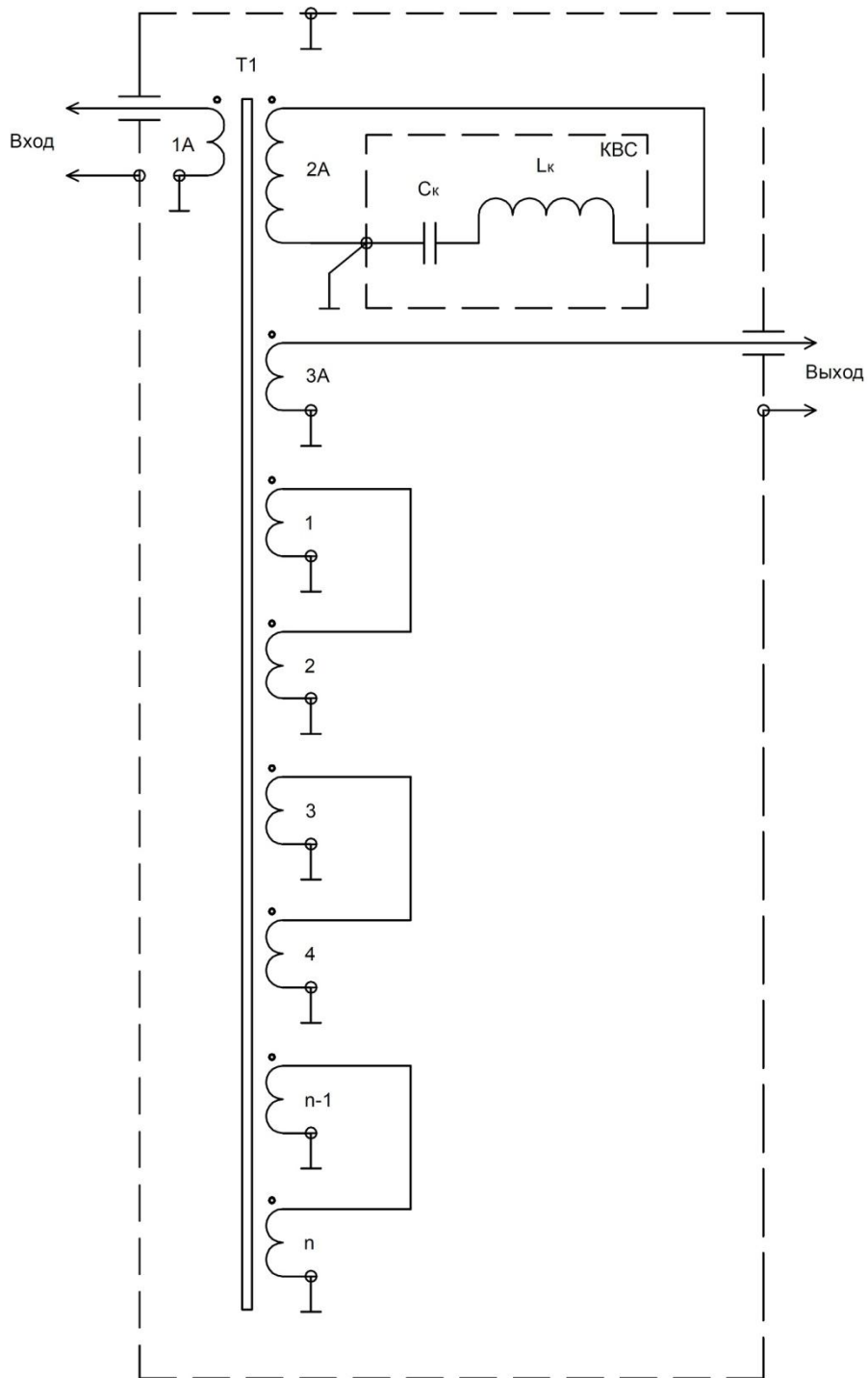


Рисунок 2.1. Усилитель СВЧ сигналов.

Инов. № подл.	Подп. и дата	Взам. инв. №

Изм.	Кол.уч.	Лист	№ док.	Подпись	Дата

На вход прибора подается СВЧ сигнал, смотри обмотку 1А на рисунке 2.1, этот сигнал, через трансформатор одновременно попадает на все остальные обмотки. СВЧ сигнал, попадая на обмотку 2А проходит, через элементы Ск и Лк, которые входят в резонанс, и на обмотке 2А повышается амплитуда сигнала до значения равного резонансной амплитуде, эта амплитуда намагничивает (возбуждает) магнитопровод СВЧ трансформатора Т1 резонансной частотой $f_{КВС}$. Работа СВЧ трансформатора происходит за счет явления взаимоиндукции и самоиндукции. Так как дополнительные обмотки (вторичные) попарно соединены вместе, смотри рисунок 2.1, то за счет явления взаимоиндукции и самоиндукции на выходе трансформатора, обмотка 3А, образуется суммарный сигнал амплитуда, которого намного выше амплитуде входного сигнала. Учитывая потери в трансформаторе Т1, амплитуда СВЧ сигнала на вторичных обмотках трансформатора Т1 всегда меньше амплитуде входного сигнала, но суммарная амплитуда сигнала на выходе трансформатора Т1 (обмотка 3А рисунок 2.1) всегда выше. Конструкция трансформатора Т1 такая, что фаза сигналов на всех обмотках получается одинакова, поэтому сигналы поступающие на выход трансформатора складываются, соответственно и амплитудные значения этих сигналов складываются.

Теперь можно сделать первый вывод по схеме рисунка 2.1. Вывод, сигнал, поступающий на вход СВЧ трансформатора Т1, копируется (n+2)-раз на вторичные обмотки с потерями и на выходе СВЧ трансформатора Т1 образуется суммарный сигнал из (n+2) сигналов, значение которого намного больше значению входного сигнала.

Полученный вывод, запишем в упрощенной форме, при помощи формул не учитывая форму и частоту входного сигнала, то есть, используя только амплитуду.

Между входной обмоткой 1А и дополнительной обмоткой 1 трансформатора Т1 на сверхвысокой частоте действует взаимная индуктивность, которая определяется по следующей формуле.

$$M_{1A1} = \frac{\mu * \mu_0 * S * w_{1A} * w_1}{l} \quad (2.9)$$

Здесь μ - магнитная проницаемость ферритового магнитопровода трансформатора; μ_0 – постоянная магнитная проницаемость; S – площадь поперечного сечения магнитопровода трансформатора Т1, на который намотан провод (сечение обмотки); l – длина намотанного провода на ферритовый сердечник трансформатора Т1.

$$\mu_0 = 4 * \pi * 10^{-7} \frac{\text{Гн}}{\text{м}} \quad (2.10)$$

В трансформаторе Т1 на сверхчастоте взаимная индуктивность действует между всеми обмотками, а именно:

$$M_{1A1}; M_{1A2}; M_{1A3}; M_{1A4}; M_{1A(n-1)}; M_{1An}; M_{1A2A}; M_{1A3A}; \quad (2.11)$$

$$M_{2A1}; M_{2A2}; M_{2A3}; M_{2A4}; M_{2A(n-1)}; M_{2An}; M_{2A3A}; \quad (2.12)$$

$$M_{3A1}; M_{3A2}; M_{3A3}; M_{3A4}; M_{3A(n-1)}; M_{3An}; \quad (2.13)$$

$$M_{12}; M_{13}; M_{14}; M_{1(n-1)}; M_{1n}; M_{23}; M_{24}; M_{2(n-1)}; M_{2n}; \quad (2.14)$$

$$M_{32}; M_{34}; M_{3(n-1)}; M_{3n}; M_{4(n-1)}; M_{4n}; M_{(n-1)n} \quad (2.15)$$

У каждой обмотки трансформатора Т1 есть собственная индуктивность, например, индуктивность дополнительной обмотки 1, определяется по следующей формуле.

$$L_1 = \frac{\mu * \mu_0 * S * w_1^2}{l} \quad (2.16)$$

Инд. № подл.	Подп. и дата	Взам. инв. №				
Изм.	Кол.уч.	Лист	№ док.	Подпись	Дата	

На основе явления самоиндукции и взаимоиндукции происходит переход энергии сверхвысокочастотного входного сигнала, через ферритовый сердечник на все вторичные обмотки трансформатора Т1, а также между вторичными обмотками, аналогично энергия переходит между вторичными обмотками и выходной обмоткой 2А, эта энергия создает электрический ток во всех вторичных обмотках трансформатора. Энергия сверхвысокочастотного входного сигнала переходит между следующими обмотками: 1А-2А, 1А-3А, 1А-1, 1А-2, 1А-3, 1А-4, 1А-(n-1), 1А-n, 3А-2А, 3А-1, 3А-2, 3А-3, 3А-4, 3А-(n-1), 3А-n, 2А-1, 2А-2, 2А-3, 2А-4, 2А-(n-1), 2А-n, 1-2, 1-3, 1-4, 1-(n-1), 1-n, 2-3, 2-4, 2-(n-1), 2-n, 3-4, 3-(n-1), 3-n, 4-(n-1), 4-n, ..., (n-1)-n.

Обозначим буквами $A_1, A_2, A_3, A_4, \dots, A_{n-1}, A_n$ - амплитуду СВЧ сигнала дополнительных обмоток 1, 2, 3, ..., n СВЧ трансформатора Т1. Обозначим $A_{ВХ}$ - амплитуда входного сигнала СВЧ трансформатора Т1 и $A_{2А}$ - амплитуда сигнала на обмотке 2А СВЧ трансформатора Т1;

Тогда амплитуда выходного сигнала будет, определяться по следующему выражению.

$$A_{ВЫХ} = A_{ВХ} + A_1 + A_2 + A_3 + A_4 + \dots + A_{n-1} + A_n + A_{2А} \quad (2.17)$$

Учитывая потери в трансформаторе, запишем следующее выражение.

$$A_{ВХ} > A_1; A_{ВХ} > A_2; A_{ВХ} > A_3; A_{ВХ} > A_4; \dots; A_{ВХ} > A_{n-1}; A_{ВХ} > A_n \quad (2.18)$$

Учитывая явление резонанса в контуре КВС, запишем следующее выражение.

$$A_{ВХ} < A_{2А} \quad (2.19)$$

На основе формул 2.1 и 2.3, запишем следующее выражение.

$$A_1 = A_2 = A_3 = A_4 = \dots = A_{n-1} = A_n \quad (2.20)$$

Подставим формулу 2.20 в формулу 2.17 и получим следующий результат.

$$A_{ВЫХ} = A_{ВХ} + n * A_1 + A_{2А} \quad (2.21)$$

По формуле 2.21 видно, что СВЧ трансформатор имеет положительный коэффициент усиления, отсюда следует вывод, который запишем следующим выражением.

$$A_{ВЫХ} > A_{ВХ} \quad (2.22)$$

В формуле 2.21, правую и левую часть поделим на $A_{ВХ}$.

$$\frac{A_{ВЫХ}}{A_{ВХ}} = \frac{A_{ВХ}}{A_{ВХ}} + \frac{n * A_1}{A_{ВХ}} + \frac{A_{2А}}{A_{ВХ}} \quad (2.23)$$

Преобразуем формулу 2.23 и теперь получим выражение коэффициента усиления данного усилителя СВЧ сигналов.

$$K_y = \frac{A_{ВЫХ}}{A_{ВХ}} = 1 + \frac{1}{A_{ВХ}} * (n * A_1 + A_{2А}) \quad (2.24)$$

Запишем синусоидальную функцию входного сверхвысокочастотного сигнала без учета высших гармоник.

$$u_{ВХ} = A_{ВХ} * \cos \omega t \quad (2.25)$$

Преобразуем формулу 2.21 с учетом формулы 2.25 и запишем результат.

$$u_{ВЫХ} = (A_{ВХ} + n * A_1 + A_{2А}) * \cos \omega t \quad (2.26)$$

Взам. инв. №	Подп. и дата	Инв. № подл.				
			Изм.	Кол.уч.	Лист	№ док.

Преобразуем формулу 2.24 с учетом формулы 2.25 и запишем результат.

$$K_y = 1 + \frac{1}{A_{BX} * \cos \omega t} * (n * A_1 * \cos \omega t + A_{2A} * \cos \omega t) \quad (2.27)$$

В формуле 2.27, элемент $\cos \omega t$ вынесем за скобки и получим

$$K_y = 1 + \frac{\cos \omega t}{A_{BX} * \cos \omega t} * (n * A_1 + A_{2A}) \quad (2.28)$$

По формуле 2.28 видим, по законам математики элемент $\cos \omega t$ сокращается, отсюда делаем следующий вывод.

Вывод. Коэффициент усиления K_y данного СВЧ усилителя не зависит от частоты входного сигнала ω .

Вывод. Коэффициент усиления усилителя СВЧ сигналов зависит от количества дополнительных обмоток, чем больше дополнительных обмоток, тем выше коэффициент усиления.

Влияние потерь в активном сопротивлении, индуктивности, емкости и в сопротивлении магнитопровода усилителя СВЧ сигналов рассмотрено в 6 параграфе.

3 Особенности схемы усилителя СВЧ сигналов и его шум

Чтобы снизить шумы выходного сигнала вместо контура КВС используется отрезок коаксиального кабеля длиной 20 мм, который в схему подключается средней жилой и экраном. Вместо контура КВС можно подключить кварцевый резонатор, как показано на рисунке 3.1.

Рассмотрим особенности мощности собственных шумов усилителя СВЧ сигналов. Мощность собственного шума усилителя СВЧ сигналов записывается следующим образом.

$$P_{\text{ш}} = k * T_0 * (F - 1) * B \quad (3.1)$$

Здесь B – полоса пропускания усилителя СВЧ сигналов, Гц;

F – коэффициент шума идеального входного сигнала;

$$T_0 = 290 \text{ К}; \quad k = 1.38 * 10^{-23} \frac{\text{Дж}}{\text{К}} \quad (3.2)$$

По формуле 3.1 видно, что если на вход усилителя СВЧ сигналов подается широкополосный сигнал, например сигнал, имеет диапазон частот от 75 МГц до 100 ТГц, то данный усилитель имеет определенную мощность собственных шумов. Если полосу пропускания входного сигнала снизить до конкретной частоты, например, возьмем диапазон частот 1 ГГц \pm 20 МГц или 100 ГГц \pm 20 МГц, то в данном усилителе СВЧ сигналов резко снижается мощность собственных шумов до очень малых значений.

Можно сделать вывод о том, что данный усилитель СВЧ сигналов надо использовать на конкретной частоте с небольшой полосой пропускания.

Инд. № подл.	Подп. и дата	Взам. инв. №

Изм.	Кол.уч.	Лист	№ док.	Подпись	Дата	Лист 8

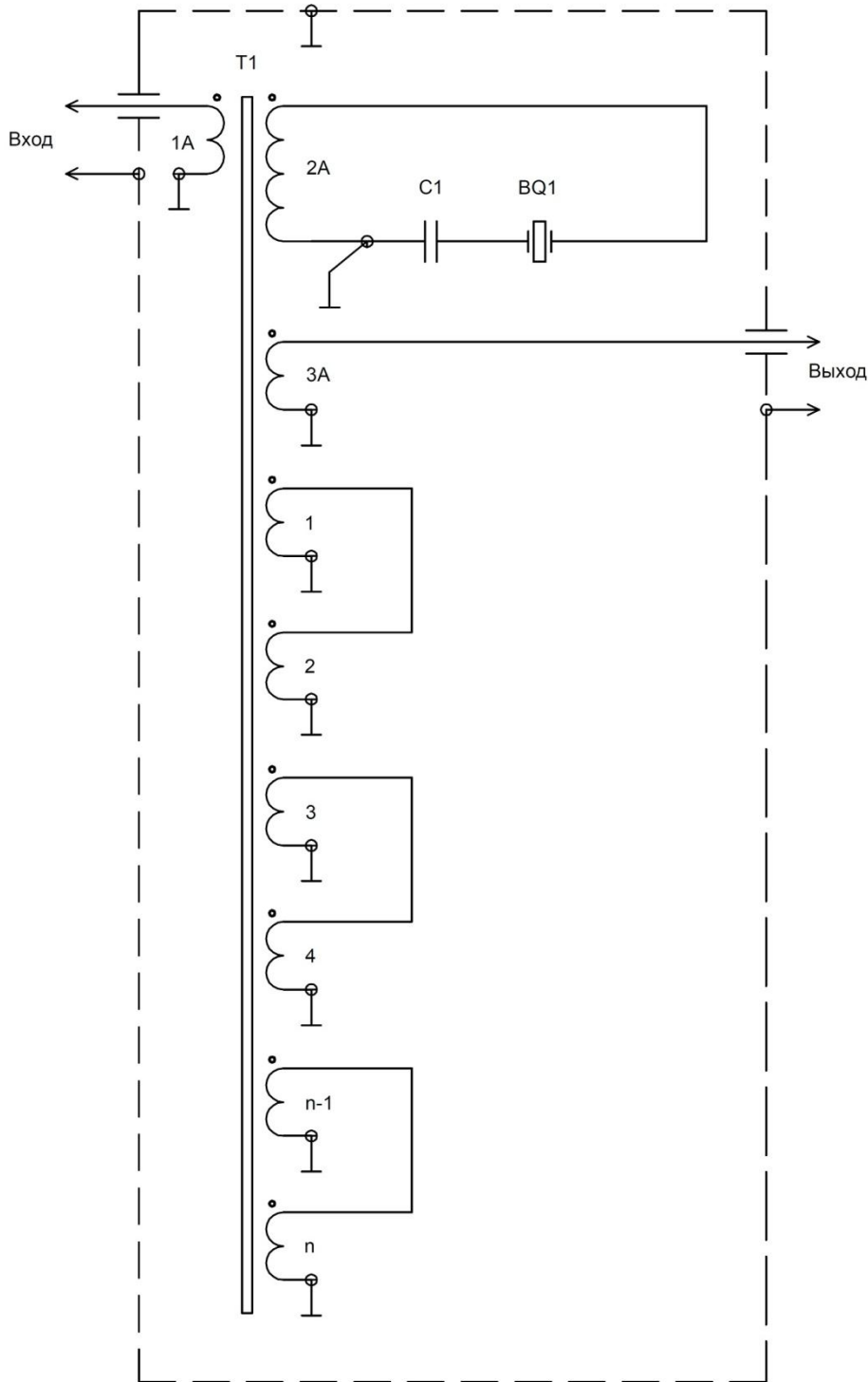


Рисунок 3.1

Вывод. Для того чтобы использовать усилитель СВЧ сигналов в широком диапазоне частот (широкополосный) с низкой мощностью собственных шумов надо, подавать на вход усилителя СВЧ сигналы разной частоты дискретно, и с узкой полосой пропускания, другими словами в один момент времени надо использовать одну частоту входного сигнала, например $1 \text{ ГГц} \pm 20 \text{ МГц}$, а в другой момент времени использовать другую частоту, например $100 \text{ ГГц} \pm 20 \text{ МГц}$.

В данном усилителе СВЧ сигналов отсутствуют дробовые шумы и фликер-шумы, потому что в схеме рисунка 2.1 отсутствуют р-п полупроводники, транзисторы, диоды и резисторы (смотри книгу 14).

Инов. № подл.	Подп. и дата	Взам. инв. №

Изм.	Кол.уч.	Лист	№ док.	Подпись	Дата

4 Использование усилителя СВЧ сигналов, как источник электроэнергии

Усилитель СВЧ сигналов можно использовать в качестве источника электроэнергии для этого, надо иметь большой коэффициент усиления, чтобы на его выходе появилось переменное высокочастотное напряжение большой амплитуды.

На рисунке 4.1 показана функциональная схема для получения электроэнергии с помощью данного усилителя СВЧ сигналов. Телевизионный приемник настраивается на любой телевизионный канал, от него сигнал поступает на усилитель СВЧ сигналов. Потом СВЧ сигнал подается на СВЧ выпрямитель, который одновременно является стабилизатором напряжения. Потом выпрямленное напряжение подается на электродвигатель постоянного тока, этот электродвигатель вращает ротор трехфазного асинхронного генератора, этот генератор производит трехфазное напряжение 380В. Потом произведенная электроэнергия поступает в распределительный шкаф. Этот шкаф выполняет функции распределения электроэнергии, управление генератором и защита от аварийных ситуаций. Из распределительного шкафа электроэнергия поступает к нагрузке или в линию электропередач, а также электроэнергия поступает на подзарядку аккумулятора и для питания телевизионного приемника. Аккумулятор используется для питания телевизионного приемника, чтобы запустить генератор.

На рисунке 4.2 показана функциональная схема для получения электроэнергии в промышленных масштабах.

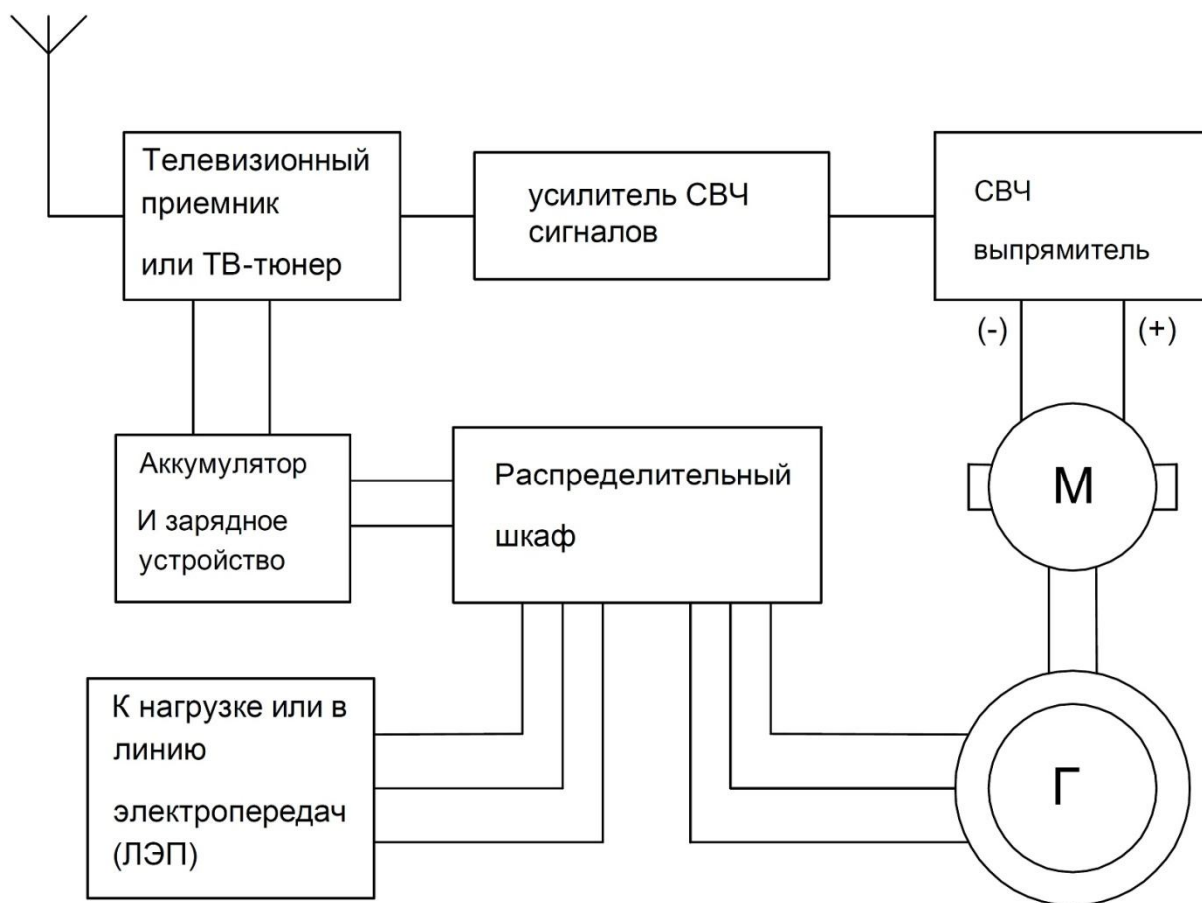


Рисунок 4.1. Получение электроэнергии с помощью усилителя СВЧ сигналов.

Изм. № подл.	Подп. и дата	Взам. инв. №

Изм.	Кол.уч.	Лист	№ док.	Подпись	Дата

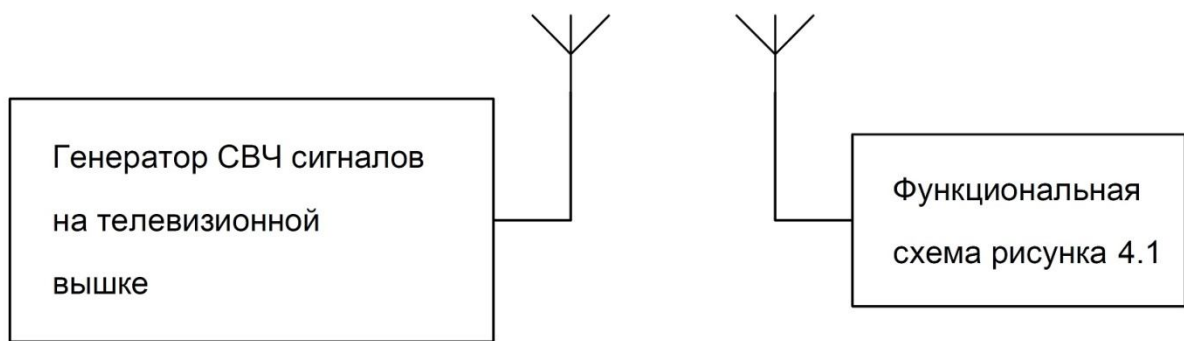


Рисунок 4.2 Второй вариант получение электроэнергии с помощью усилителя СВЧ сигналов.

Для этого в телевизионной вышке устанавливается генератор СВЧ сигналов небольшой мощности, сигнал которого выдается в эфир на частоте, не совпадающей с частотой телевизионных каналов, а у потребителя электроэнергии, приемник СВЧ сигналов всегда настроен на частоту СВЧ генератора.

Вывод. Данный усилитель СВЧ сигналов можно использовать, как источник электроэнергии из радиозфира, для электропитания отдаленной горной и сельской местности, где нельзя провести линии ЛЭП.

Данный способ получения электроэнергии можно использовать в космическом корабле или в спутнике, а именно улавливая космические шумы (рисунок 4.1) приемником, усиливая их, все это даст мощность, которая будет вращать трехфазный генератор. Получать электроэнергию на земле можно способом усиления космических шумов и шумов атмосферы земли.

По рисунку 4.1 рассчитаем мощность двигателя постоянного тока, который будет вращать трехфазный генератор. Допустим данный усилитель, имеет следующие параметры.

$$\text{Мощность входного сигнала } W_{\text{ВХ}} = 0,05 \text{ Вт} \quad (4.1)$$

$$\text{КПД усилителя } \eta = 0,8 \quad (4.2)$$

$$\text{Количество дополнительных обмоток } n = 100000 \quad (4.3)$$

$$\text{КПД СВЧ выпрямителя } \eta_{\text{СВЧ}} = 0,8 \quad (4.4)$$

По формулам 2.21, 2.19, с учетом КПД, можно записать амплитудное значение мощности выходного СВЧ сигнала.

$$W_{\text{ВЫХ}} = (3 * W_{\text{ВХ}} + n * W_{\text{ВХ}}) * \eta \quad (4.5)$$

Подставим формулы 4.1-4.3 в формулу 4.5, тогда получим.

$$W_{\text{ВЫХ}} = (3 * 0,05 + 100000 * 0,05) * 0,8 = 4000 \text{ Вт} = 4 \text{ кВт} \quad (4.6)$$

Учитывая, что амплитудное и действующее значение отличается в $\sqrt{2}$ раз, запишем формулу максимальной мощности двигателя постоянного тока, который можно подключить к СВЧ выпрямителю.

$$P_{\text{Д}} = \frac{1}{\sqrt{2}} * W_{\text{ВЫХ}} * \eta_{\text{СВЧ}} \quad (4.7)$$

Инов. № подл.	Подп. и дата	Взам. инв. №

Изм.	Кол.уч.	Лист	№ док.	Подпись	Дата	Лист
						11

Подставим формулы 4.6, 4.4 в формулу 4.7, тогда получим.

$$P_D = \frac{1}{\sqrt{2}} * 4000 * 0,8 = 2263 \text{ Вт} = 2,26 \text{ кВт} \quad (4.8)$$

Увеличим количество дополнительных обмоток и вычислим формулы 4.5 и 4.7.

$$n = 500000 \quad (4.9)$$

$$W_{\text{ВЫХ}} = (3 * 0,05 + 500000 * 0,05) * 0,8 = 20000 \text{ Вт} = 20 \text{ кВт} \quad (4.10)$$

$$P_D = \frac{1}{\sqrt{2}} * 20000 * 0,8 = 11314 \text{ Вт} = 11,3 \text{ кВт} \quad (4.11)$$

Еще увеличим количество дополнительных обмоток и снова вычислим формулы 4.5 и 4.7.

$$n = 900000 \quad (4.12)$$

$$W_{\text{ВЫХ}} = (3 * 0,05 + 900000 * 0,05) * 0,8 = 36000 \text{ Вт} = 36 \text{ кВт} \quad (4.13)$$

$$P_D = \frac{1}{\sqrt{2}} * 36000 * 0,8 = 20365 \text{ Вт} = 20,4 \text{ кВт} \quad (4.14)$$

Подставим формулу 4.6 в 4.7 и запишем.

$$P_D = \frac{1}{\sqrt{2}} * (3 * W_{\text{ВХ}} + n * W_{\text{ВХ}}) * \eta * \eta_{\text{СВЧ}} \quad (4.15)$$

Вывод по формулам 4.1-4.15. В зависимости от числа дополнительных обмоток трансформатора Т1, к усилителю СВЧ сигналов можно подключить двигатель постоянного тока мощностью 2,26 кВт, 11,3 кВт, 20,4 кВт для вращения стандартного трехфазного асинхронного или синхронного генератора.

Вывод. Если число дополнительных обмоток СВЧ трансформатора Т1 увеличивать, то и мощность подключаемого генератора будет увеличиваться (смотри рисунок 4.1).

Предположим, количество дополнительных обмоток СВЧ трансформатора Т1 будет следующая.

$$n = 221 * 10^6 \quad (4.16)$$

Вычислим формулы 4.5 и 4.7.

$$W_{\text{ВЫХ}} = (3 * 0,05 + 221 * 10^6 * 0,05) * 0,8 = 8840000 \text{ Вт} = 8,84 \text{ МВт} \quad (4.17)$$

$$P_D = \frac{1}{\sqrt{2}} * 8840000 * 0,8 = 5000659 \text{ Вт} \approx 5 \text{ МВт} \quad (4.18)$$

Вывод. К усилителю СВЧ сигналов можно подключить двигатель постоянного тока мощностью 5 МВт, но в обмотках СВЧ трансформатора Т1 будут ходить очень большие токи, это означает, габаритные размеры и цена такого СВЧ трансформатора будет высокая.

С учетом формул 2.21, 2.19, 4.5, запишем формулу определения значения амплитудного напряжения на выходе усилителя СВЧ сигналов.

$$U_{\text{м ВЫХ}} = (3 * U_{\text{м ВХ}} + n * U_{\text{м ВХ}}) * \eta \quad (4.19)$$

Допустим значения амплитудного напряжения на входе усилителя СВЧ сигналов следующее.

$$U_{\text{м ВХ}} = 0,01 \text{ В} \quad (4.20)$$

Взам. инв. №	
Подп. и дата	
Инв. № подл.	

Изм.	Кол.уч.	Лист	№ док.	Подпись	Дата	Лист
						12

Все расчеты по формулам 4.1-4.20 сведем в таблицу 4.1.

Количество теплоты, выделяемое усилителем СВЧ сигналами потерями активной мощности, определяется по формуле.

$$Q_1 = \Delta P * t = \frac{W_{\text{ВЫХ}} * (1 - \eta) * t}{\eta} \quad (4.21)$$

Здесь t – время нагрева.

Количество теплоты, выделяемое при взаимодействии СВЧ излучения трансформатора Т1 (рисунок 2.1) с воздухом и другими предметами.

$$Q_2 = \langle N \rangle * t = \frac{\mu_0 * \omega^2 * p_0 * t}{12 * \pi * c} = \frac{\omega^2 * \epsilon_0 * \epsilon * A_{\text{ВЫХ}}^4 * t}{12 * \pi * c * \mu} \quad (4.22)$$

Здесь ω – частота входного сигнала усилителя СВЧ сигналов; p_0 – электрическая диполь; c – скорость света; ϵ_0 – постоянная диэлектрическая проницаемость; ϵ – диэлектрическая проницаемость; μ_0 – постоянная магнитная проницаемость; μ – магнитная проницаемость; $A_{\text{ВЫХ}}$ – амплитуда сигнала на обмотке 2А трансформатора Т1

$$p = \sqrt{\epsilon_0 * \epsilon / (\mu_0 * \mu)} * A_{\text{ВЫХ}}^2 * \sin^2(\omega * t - \kappa * x) \quad (4.23)$$

$$p_0 = \sqrt{\epsilon_0 * \epsilon / (\mu_0 * \mu)} * A_{\text{ВЫХ}}^2 \quad (4.24)$$

Здесь κ, x – коэффициенты определяют начальную фазу выходного сигнала усилителя СВЧ сигналов.

Сведем расчет формул 4.21 и 4.22 в таблицу 4.1, используя следующие данные.

$$t = 5 \text{ мин.} = 300 \text{ с.}; \omega = 6,28 * 10^9 \text{ рад}; f = 1 \text{ ГГц}; \mu = 400 \frac{\text{ГН}}{\text{М}}; \epsilon = 1 \quad (4.25)$$

$$c = 3 * 10^8 \frac{\text{М}}{\text{с}}; \mu_0 = 12,5663706144 * 10^{-7} \frac{\text{ГН}}{\text{М}}; \epsilon_0 = 8,85418782 * 10^{-12} \frac{\text{Ф}}{\text{М}} \quad (4.26)$$

Таблица 4.1

n	$W_{\text{ВЫХ}}$	$U_{\text{м Вых}}$	$P_{\text{д}}$	$Q_1, \text{Дж}$	$Q_2, \text{Дж}$
$\eta = 0,8; \eta_{\text{СВЧ}} = 0,8; W_{\text{ВХ}} = 0,05 \text{ Вт}; U_{\text{м ВХ}} = 0,01 \text{ В}$					
10^5	4 кВт	800 В	2,26 кВт	$3 * 10^5$	$9,5 * 10^9$
$5 * 10^5$	20 кВт	4 кВ	11,3 кВт	$1,5 * 10^6$	$5,94 * 10^{12}$
$9 * 10^5$	36 кВт	7,2 кВ	20,4 кВт	$2,7 * 10^6$	$6,23 * 10^{13}$
$221 * 10^6$	8,84 МВт	1,768 МВ	5 МВт	$6,63 * 10^8$	$2,27 * 10^{23}$
$\eta = 0,7; \eta_{\text{СВЧ}} = 0,8; W_{\text{ВХ}} = 0,05 \text{ Вт}; U_{\text{м ВХ}} = 0,01 \text{ В}$					
10^5	3,5 кВт	700 В	1,98 кВт	$4,5 * 10^5$	$5,57 * 10^9$
$5 * 10^5$	17,5 кВт	3,5 кВ	9,9 кВт	$2,25 * 10^6$	$3,48 * 10^{12}$
$9 * 10^5$	31,5 кВт	6,3 кВ	17,8 кВт	$4,05 * 10^6$	$3,65 * 10^{13}$
$221 * 10^6$	7,74 МВт	1,547 МВ	4,38 МВт	$9,95 * 10^8$	$1,33 * 10^{23}$

По таблице 4.1 видно, значение амплитуды выходного напряжения очень высокие, поэтому в рисунок 4.1 внесем изменения: добавим тиристорный автономный инвертер; вместо двигателя постоянного тока

Взам. инв. №	Подп. и дата	Инв. № подл.			
			Изм.	Кол.уч.	Лист

поставим асинхронный с короткозамкнутым ротором, вместо телевизионного приемника поставим генератор СВЧ мощностью 0,05 Вт с частотой 1 ГГц. Эти изменения показаны на рисунке 4.3.

Вывод по таблице 4.1. Количество теплоты, выделяемое потерями активной мощности трансформатора Т1 высокое, поэтому для трансформатор Т1 необходимо предусмотреть охлаждение.

Вывод по таблице 4.2. Количество теплоты, выделяемое при взаимодействии СВЧ излучения с воздухом и другими предметами расположенными вблизи от СВЧ трансформатора высокое, поэтому необходимо предусмотреть устройство, поглощающее СВЧ излучение.

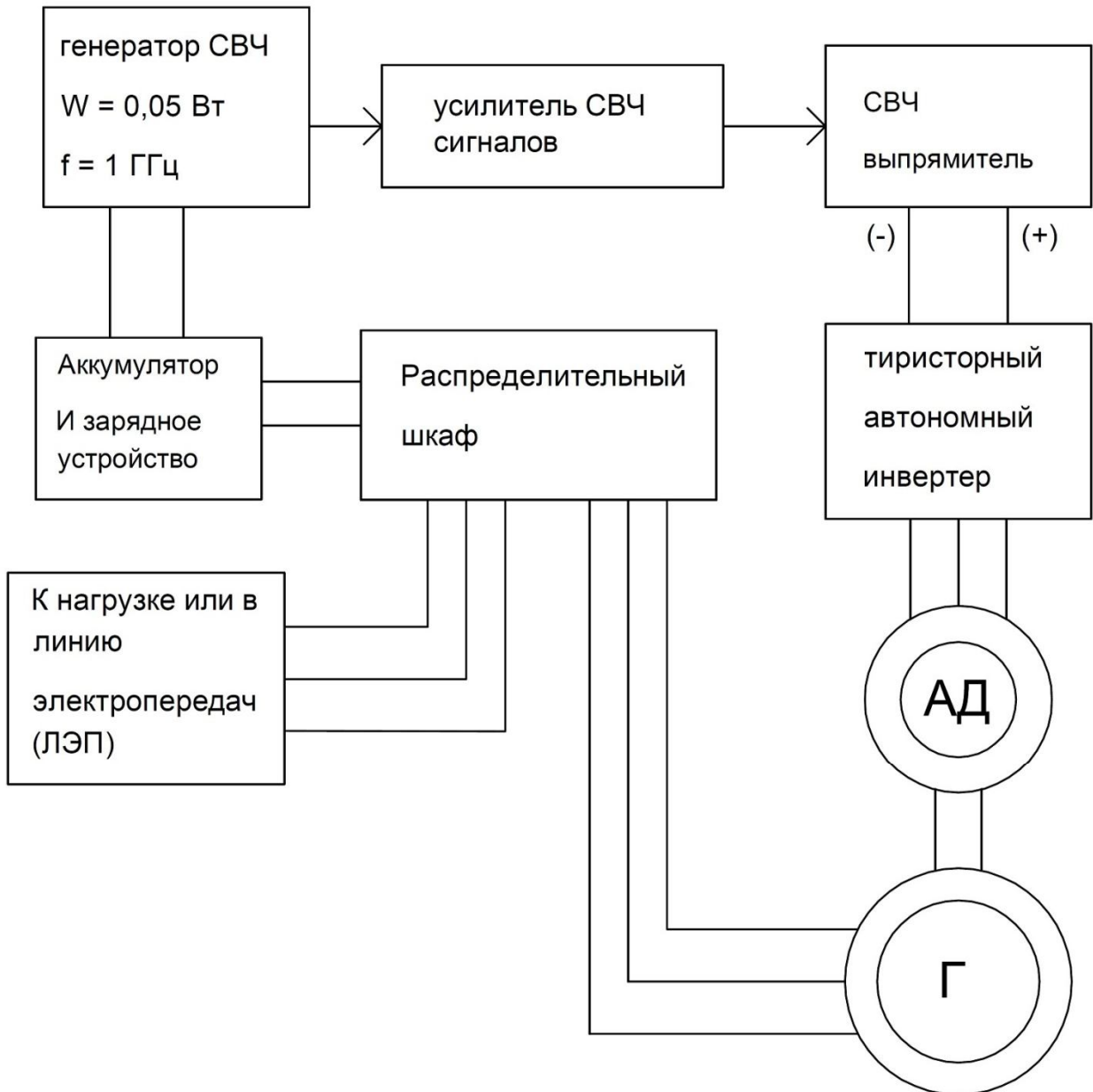


Рисунок 4.3. Получение электроэнергии с помощью усилителя СВЧ сигналов.

Инва. № подл.	Подп. и дата	Взам. инв. №

Изм.	Кол.уч.	Лист	№ док.	Подпись	Дата

5 Способы применения усилителя СВЧ сигналов

Данный усилитель СВЧ сигналов можно использовать в радиотелескопе для приближения отдаленных участков космоса, как показано на рисунке 5.1. Данный усилитель СВЧ сигналов можно использовать в быту для усиления телевизионного сигнала и одновременно разветвления телевизионного сигнала на несколько телевизоров, как показано на рисунке 5.2, а сама схема усилителя СВЧ сигналов показана на рисунке 5.3.



Рисунок 5.1

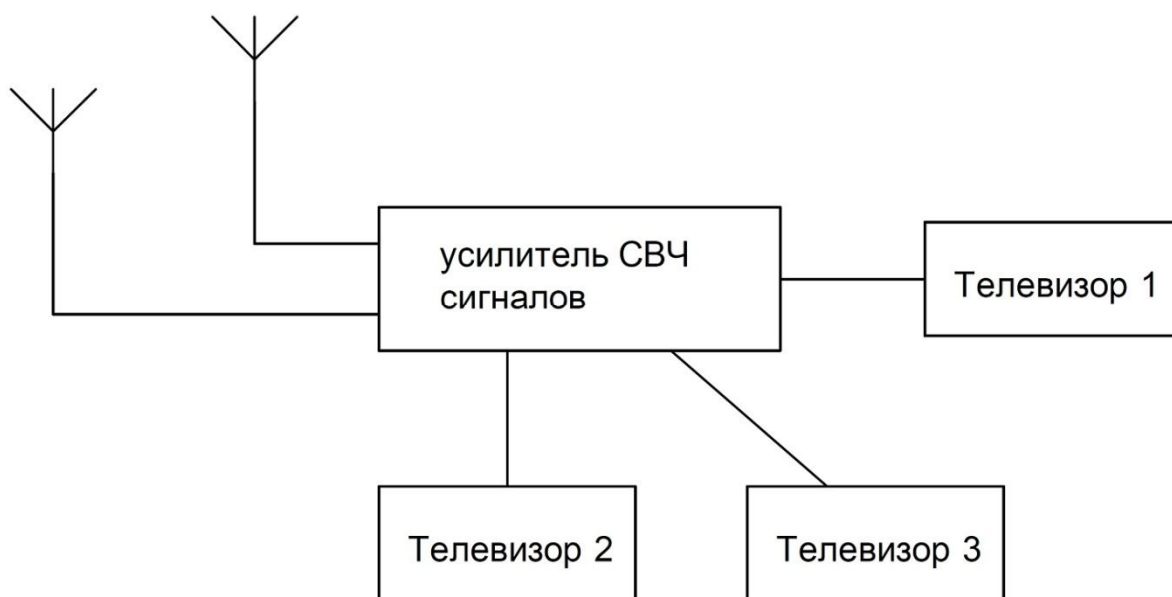


Рисунок 5.2

Инов. № подл.	Подп. и дата	Взам. инв. №

Изм.	Кол.уч.	Лист	№ док.	Подпись	Дата

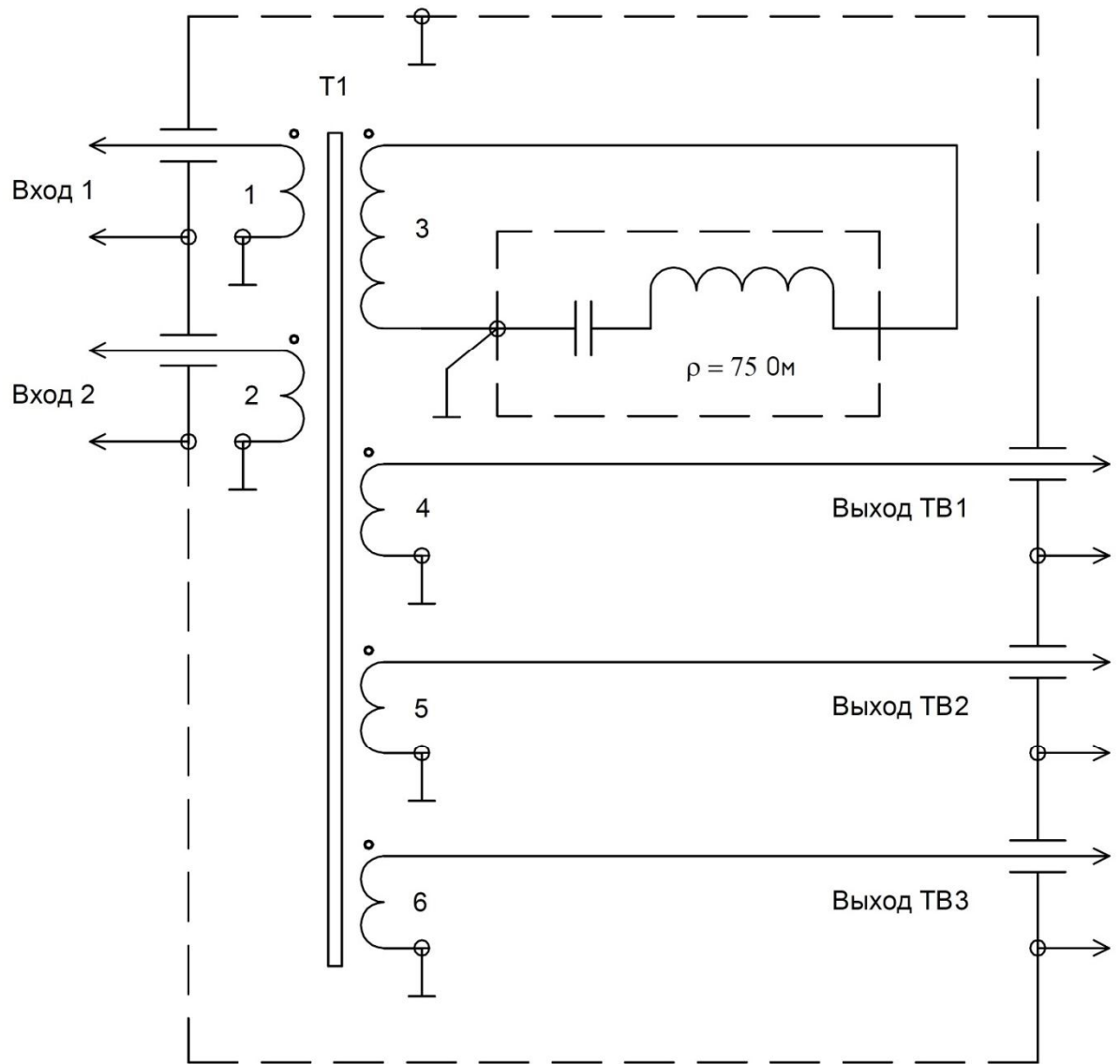


Рисунок 5.3

Инва. № подл.	Подп. и дата	Взам. инв. №

Изм.	Кол.уч.	Лист	№ док.	Подпись	Дата

Усилитель СВЧ сигналов без источника электроэнергии можно устанавливать под землю на сверхвысокочастотный кабель для усиления сигналов, следовательно, можно сделать вывод.

СВЧ сигналы можно излучать на большие расстояния без потерь с помощью сверхвысокочастотного кабеля.

На рисунке 5.4 показана функциональная схема усиления цифрового ВЧ сигнала оптического кабеля. Принцип работы. С помощью аккумулятора запускается оптический приемник. Цифровой ВЧ сигнал с оптического кабеля поступает в оптический приемник. Потом ВЧ сигнал поступает на данный усилитель. Одновременно сигнал подается на ВЧ выпрямитель и оптический передатчик. С ВЧ выпрямителя напряжение питания подается на оптический передатчик, запускает его, и усиленный цифровой ВЧ сигнал подается в оптический кабель. А также, напряжение питания подается на аккумулятор и на оптический приемник. Аккумулятор переходит в режим подзарядки.

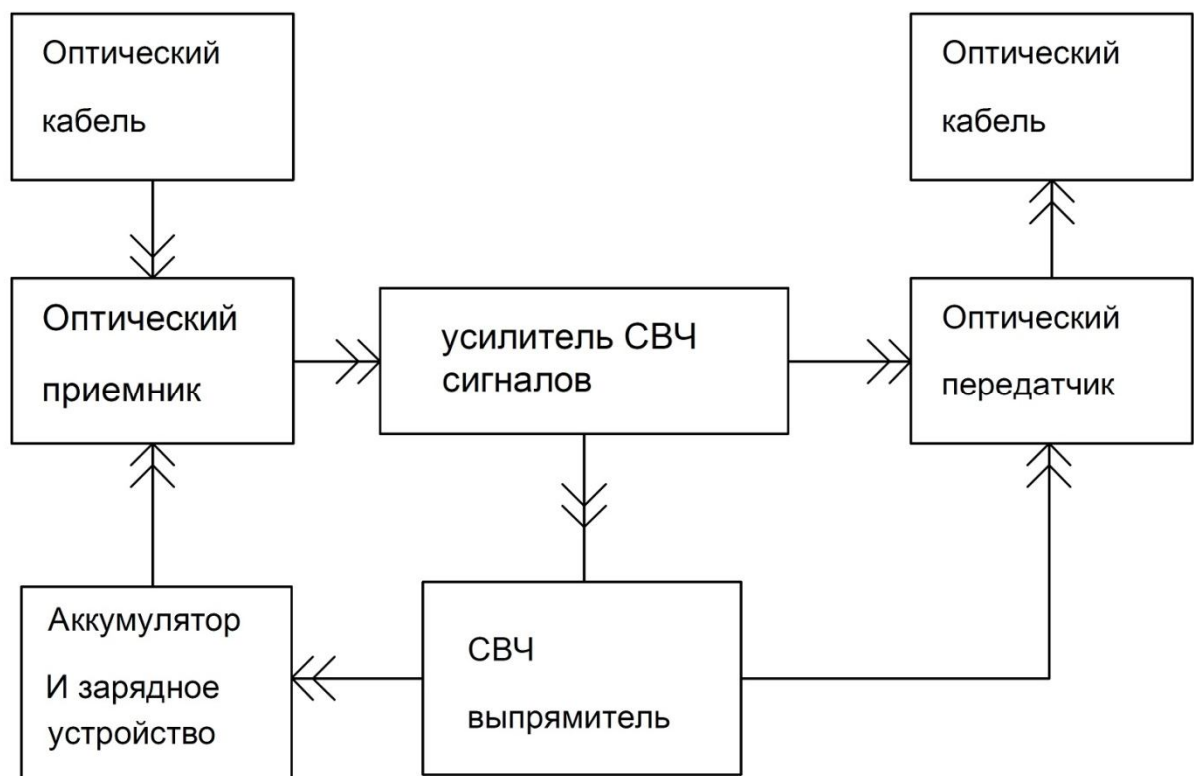


Рисунок 5.4. Схема усиления цифрового ВЧ сигнала оптического кабеля без источника электроэнергии

Инв. № подл.	Подп. и дата	Взам. инв. №					Лист
							17
Изм.	Кол.уч.	Лист	№ док.	Подпись	Дата		

Запишем формулы потерь мощности на активном, индуктивном и емкостном сопротивлении.

$$P = I^2 * R \quad (6.1)$$

$$Q_L = I^2 * X_L \quad (6.2)$$

$$Q_C = I^2 * X_C \quad (6.3)$$

Магнитное сопротивление магнитопровода трансформатора определяется по формуле

$$R_M = \frac{l}{\mu * \mu_0 * S} \quad (6.4)$$

Здесь l – средняя длина магнитного участка; S – поперечное сечение магнитного участка; μ – магнитная проницаемость магнитопровода трансформатора Т1; μ_0 – постоянная магнитная проницаемость;

Из формулы 6.4 видно, если увеличивать поперечное сечение магнитопровода и уменьшать среднюю длину магнитного участка, то будет уменьшаться магнитное сопротивление магнитопровода трансформатора Т1, следовательно, потери в магнитопроводе будут уменьшаться.

В усилителе СВЧ сигналов катушка индуктивности L_k и обмотки трансформатора Т1 имеют активное сопротивление, которое рассчитывается по формуле.

$$R = \frac{\rho_M * l}{S} \quad (6.5)$$

Здесь ρ_M – удельное сопротивление проводника; l – длина проводника; S – поперечное сечение проводника.

Из формулы 6.5 видно, если увеличивать поперечное сечение проводника и уменьшать длину проводника (количество витков в катушке), то будет уменьшаться активное сопротивление, следовательно, будут уменьшаться потери активной мощности (формула 6.1).

Рассмотрим индуктивное сопротивление в катушке L_k и обмотках трансформатора Т1.

$$X_L = \omega * L \quad (6.6)$$

Из формулы 6.6 видно, с увеличением частоты входного сигнала, увеличивается сопротивление катушки индуктивности, следовательно, происходит увеличение потерь реактивной мощности (формула 6.2), но потери можно уменьшить за счет уменьшения числа витков в катушке, это видно из формулы 2.16. Из формулы 2.16 видно, увеличивая поперечное сечение обмотки S , индуктивность катушки возрастает, значит, увеличивается сопротивление катушки, следовательно, растут потери реактивной мощности, если это сравнить с формулой 6.5, то можно сделать вывод, поперечное сечение обмотки S должно быть оптимальным, то есть не слишком большое и не слишком маленькое, аналогично можно сделать вывод о том, что длина проводника должна быть оптимальной, следовательно, число витков катушки, тоже должно быть оптимальным.

Рассмотрим сопротивление в конденсаторе C_k (смотри рисунок 2.1).

$$X_{СК} = \frac{1}{\omega * C_K} \quad (6.7)$$

Из формулы 6.7 видно, с увеличением частоты входного сигнала, уменьшается сопротивление конденсатора, следовательно, уменьшаются потери реактивной мощности (формула 6.3). Но в данном

Индв. № подл.	Подп. и дата	Взам. инв. №

Изм.	Кол.уч.	Лист	№ док.	Подпись	Дата	Лист 18

усилителе СВЧ сигналов конденсатор C_k , смотри рисунок 2.1, не влияет на усиление входного сигнала, так как конденсатор C_k стоит в контуре КВС и участвует в явлении резонанса на частоте не входящей в диапазон частот данного усилителя СВЧ сигналов (смотри формулу 2.6, 2.7 и название темы реферата), а также контур КВС не выполняет функции усиления входного сигнала, назначение контура КВС описано в начале параграфа 2.

Вывод по формулам сопротивлений. Чтобы уменьшить потери мощности в усилителе СВЧ сигналов надо, уменьшить среднюю длину магнитного участка, а длина проводника или число витков, поперечное сечение обмотки и поперечное сечение магнитопровода должны быть оптимальными.

И этого вывода можно сделать еще вывод, сравнивая формулы 2.16, 6.5, 6.6. Значение индуктивности в трансформаторе Т1 должно быть оптимальным, это означает, функция потерь полной мощности от индуктивности имеет характер параболы, а оптимальным значением индуктивности является точка минимума этой параболы.

$$\Delta S = f(L^2) \quad (6.8)$$

Здесь ΔS – реактивные потери мощности.

На рисунке 2.1 все дополнительные обмотки трансформатора соединены попарно: 1-2, 3-4, ..., (n-1), n. Рассмотрим пару обмоток 1-2 подробнее. В какой-то момент времени обмотка 1 является источником ЭДС, а обмотка 2 нагрузкой. В другой момент времени наоборот обмотка 2 – источник ЭДС, обмотка 1 – нагрузка.

Допустим, обмотка 1 сейчас является источником ЭДС, запишем ее полное сопротивление.

$$Z_{E1} = R_{E1} + jX_{E1} \quad (6.9)$$

Тогда обмотка 2 является нагрузкой, запишем ее полное сопротивление.

$$Z_2 = R_2 + jX_2 \quad (6.10)$$

Согласно формулам 2.1, 2.3 обмотки 1 и 2 имеют одинаковое сопротивление, запишем.

$$R_2 = R_{E1} \quad (6.11)$$

$$X_2 = -X_{E1} \quad (6.12)$$

Тогда из учебника [1] (стр. 67), следует вывод, в схеме данного усилителя СВЧ сигналов (рисунок 2.1) выполняется условие передачи максимальной активной энергии в нагрузку. Тогда имеет место следующие формулы.

$$P_{2 \max} = \frac{E_1^2}{4 * R_2} \quad (6.13)$$

$$\eta_1 = 0,5 \quad (6.14)$$

В другой момент времени обмотка 2 является источником ЭДС, а обмотка 1 является нагрузкой, тогда запишем следующие формулы.

$$P_{1 \max} = \frac{E_2^2}{4 * R_1} \quad (6.15)$$

$$\eta_2 = 0,5 \quad (6.16)$$

Таким образом, выражения 6.13, 6.14, 6.15, 6.16 справедливы для всех дополнительных обмоток 1,2, ..., n трансформатора Т1 (смотри рисунок 2.1).

Инд. № подл.	Взам. инв. №
	Подп. и дата

Изм.	Кол.уч.	Лист	№ док.	Подпись	Дата	Лист
						19

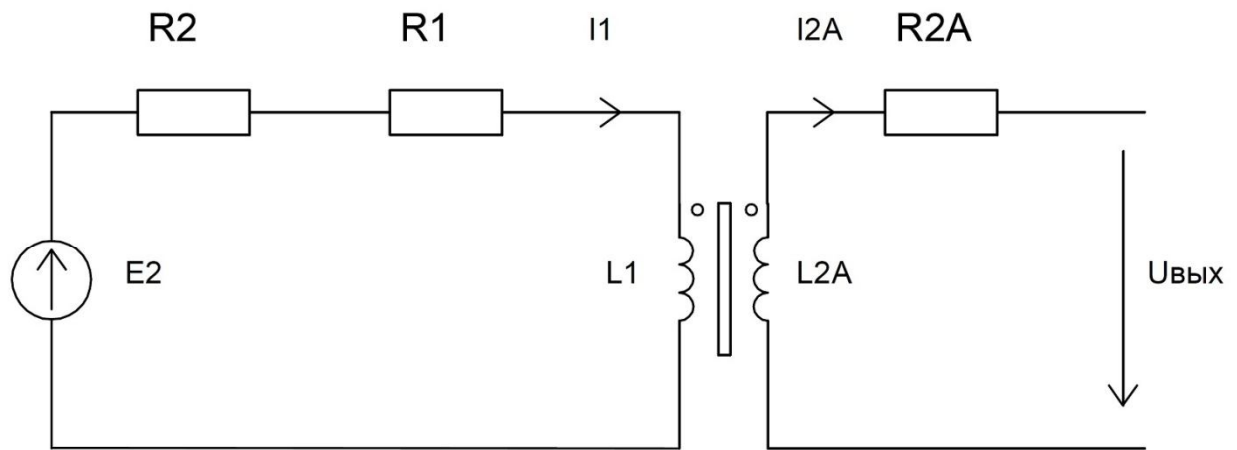


Рисунок 6.1 Схема трансформации энергии, через обмотки 1, 2 и 2А трансформатора Т1

По формуле 6.23 видно, частота входного сигнала ω сокращается по законам математики.

Вывод по формуле 6.23. Коэффициент трансформации энергии СВЧ трансформатора Т1, не зависит от частоты входного сигнала ω .

Предположим трансформатор (рисунок 6.1) работает на холостом ходу.

$$i_{2A} = 0 \quad (6.24)$$

Перепишем формулу 6.23 с учетом выражения 6.24 и с учетом формул 2.9, 2.16.

$$K_T = \frac{M_{12A}}{L_1} = \frac{\omega r_{2A}}{\omega r_1} \quad (6.25)$$

Вывод из формулы 6.25. Коэффициент трансформации СВЧ трансформатора Т1 зависит от числа витков и от качества намотанной катушки на производстве.

Для схемы рисунка 6.1 запишем формулу передачи энергии магнитного поля.

$$W_{\text{вых}} = \frac{L_{2A} * i_{2A}^2}{2} + \frac{L_1 * i_1^2}{2} - \frac{M_{12A} * i_1 * i_{2A}}{2} = W_{2A} + W_1 - \frac{M_{12A} * i_1 * i_{2A}}{2} \quad (6.26)$$

Вывод из формулы 6.25, 6.26. Передача энергии магнитного поля с одной обмотки на другую происходит с потерями энергии магнитного поля в магнитопроводе.

$$R = R_0 * (1 + \alpha * (t - t_0)) \quad (6.27)$$

Вывод по формулам 6.27, 6.5, 6.1. При уменьшении температуры окружающей среды t с температурным коэффициентом α , активное сопротивление R будет уменьшаться, следовательно, потери активной мощности будут уменьшаться, и наоборот, увеличивая температуру окружающей среды t – потери активной мощности будут увеличиваться. Здесь R_0 - активное сопротивление при температуре t_0 ; R - активное сопротивление при температуре t .

Инд. № подл.	Подп. и дата	Взам. инв. №

Изм.	Кол.уч.	Лист	№ док.	Подпись	Дата

Рассмотрим работу обмотки возбуждения 2А и контура КВС (рисунок 2.1) на основе книги 1 (стр.115).

В данном случае магнитопровод ферритовый, в виде кольца. В контуре КВС происходит резонанс (частота резонанса формула 2.6), следовательно, амплитуда на обмотки 2А значительно выше входного сигнала, происходит постоянное подмагничивание магнитопровода на частоте резонанса, это приводит к увеличению насыщения магнитопровода и уменьшению магнитной проницаемости магнитопровода, а также уменьшению магнитной проницаемости воздуха вокруг катушек.

Следовательно, индуктивность катушек уменьшается, это приводит к уменьшению комплексных сопротивлений обмоток, а значит и к уменьшению потерь реактивной мощности (Формула 2.16, 6.2, 6.6).

Вывод. Насыщая магнитопровод СВЧ трансформатора с помощью катушки возбуждения, тем самым, резко снижаем реактивные потери мощности на всех обмотках СВЧ трансформатора.

Но по формуле 6.4 и 6.1, видно уменьшая магнитную проницаемость магнитопровода и воздуха, увеличивается магнитное сопротивление магнитопровода, следовательно, увеличиваются потери мощности в магнитопроводе. Таким образом, дальнейшее увеличение насыщения магнитопровода СВЧ трансформатора приведет к еще большему увеличению магнитного сопротивления магнитопровода, это приведет к уменьшению энергии на обмотке 2А СВЧ трансформатора (рисунок 2.1), в контуре КВС будет мало энергии, и постепенно резонанс прекратится, а значит, учитывая предыдущие выводы и формулы параграфа 6, резко возрастут потери активной и реактивной мощности, тем самым, усилитель СВЧ сигналов прекратит усиливать входной сигнал, другими словами нарушаться нормальные условия работы усилителя СВЧ сигналов.

Используя предыдущий вывод и формулы 6.1-6.27, можно сделать вывод. Если все параметры СВЧ усилителя рассчитать и настроить оптимально, то можно достичь минимальных потерь активной и реактивной мощности, это приведет к повышению выходной мощности СВЧ усилителя.

На частотах от 40 ГГц и выше, излучение в катушках СВЧ трансформатора приведет небольшому нагреву материалов и деталей СВЧ усилителя, следовательно, по формуле 6.27, 6.1, произойдет увеличение потерь активной мощности.

Запишем формулу добротности резонансного контура КВС (рисунок 2.1).

$$Q = \frac{1}{\omega_{КВС} * R * C} \quad (6.28)$$

$$Q = \frac{2 * \pi * W_{КВС}}{\Delta W_{КВС}} \quad (6.29)$$

Здесь $W_{КВС}$ – энергия, накопленная в контуре КВС; $\Delta W_{КВС}$ – потери энергии в контуре КВС.

$$W_{КВС} = \frac{L_K * i_{КВС}^2}{2} \quad (6.30)$$

$$\omega_{КВС} = \frac{1}{\sqrt{L_K * C_K}} \quad (6.31)$$

Преобразуем формулы 6.28, 6.29 с целью получения формулы по расчету $\Delta W_{КВС}$.

$$\frac{1}{\omega_{КВС} * R * C_K} = \frac{2 * \pi * W_{КВС}}{\Delta W_{КВС}} \quad (6.32)$$

$$\Delta W_{КВС} = 2 * \pi * W_{КВС} * \omega_{КВС} * R * C_K \quad (6.33)$$

Подставим формулу 6.30 в формулу 6.32 с учетом формулы 6.31, тогда запишем следующее.

Взам. инв. №	
Подп. и дата	
Инв. № подл.	

Изм.	Кол.уч.	Лист	№ док.	Подпись	Дата	Лист
						22

Ферромагнитный магнитопровод трансформатора Т1 обладает самопроизвольной намагниченностью и обладает сильным внутренним полем. Запишем следующие формулы справедливые для ферромагнитного магнитопровода.

$$\mu = 1 + x \quad (6.40)$$

$$1 + x = \frac{1}{1 - x'} \quad (6.41)$$

$$x' = (\mu_0 * n_0 * P_m^2) / (3 * k * T) \quad (6.42)$$

$$B = B_0 + B_{\text{ВНУТ}} \text{ — суперпозиция} \quad (6.43)$$

$$\oint Bdl = \mu_0(I_{\text{макро}} + I_{\text{микро}}); I_{\text{микро}} = \oint Jdl; I_{\text{макро}} = \oint Hdl \quad (6.44)$$

Здесь μ - относительная магнитная проницаемость; x, x' - относительная магнитная восприимчивость; P_m - собственный магнитный момент; μ_0 - постоянная магнитная проницаемость; n_0 - концентрация молекул; k - постоянная Больцмана; T - термодинамическая температура; B - геометрическая сумма магнитных индукций; $B_0, B_{\text{ВНУТ}}$ - магнитная индукция внешнего и внутреннего поля, соответственно им микротоки и макротоки $I_{\text{микро}}, I_{\text{макро}}$

Учитывая формулы 6.40-6.44 и предыдущие выводы параграфа 6, можно сказать, относительная магнитная проницаемость ферромагнитного магнитопровода трансформатора Т1 не зависит от частоты, то есть намагничивание происходит амплитудным значением магнитной индукцией поля, следовательно, магнитопровод намагничивается резонансным контуром КВС на ВЧ диапазоне, а используется уже намагниченный магнитопровод на УВЧ, СВЧ, КВЧ, ГВЧ диапазонах, таким образом, описанное в параграфе 2 назначение контура КВС влияет на усиление входного сигнала, это означает, контур КВС нужен в схеме рисунка 2.1 для полноценной работы усилителя, что и требовалось доказать.

Вывод. Значение амплитуды напряжения контура КВС с частотой $\omega_{\text{КВС}}$ влияет на работу усилителя в диапазоне частот от 75 МГц до 100 ТГц с положительной стороны.

Значение резонансной частоты всегда меньше значения частоты входного сигнала, это означает, что цепи усилителя СВЧ сигналов имеют индуктивный характер, следовательно, потери на емкостном сопротивлении между проводами минимальны.

Вывод. В усилителе СВЧ сигналов потери на емкостном сопротивлении между проводами минимальны.

Инва. № подл.	Подп. и дата	Взам. инв. №							Лист
									24
Изм.	Кол.уч.	Лист	№ док.	Подпись	Дата				

7. Закон сохранения энергии

$$A' + A_{\text{ИЭДС}} = W_m + W_e + W_k + Q \quad (7.1)$$

Здесь A' - работа, совершаемая внешними силами в магнитном поле трансформатора Т1; $A_{\text{ИЭДС}}$ - работа совершаемая источниками ЭДС; W_m – энергия магнитного поля; W_e – энергия электрического поля; W_k - кинетическая энергия; Q – количество теплоты, выделяемое потерями активной мощности.

В данном случае усилитель СВЧ сигналов будет использоваться для производства электроэнергии и будет установлен стационарно, не будет постоянных перемещений, следовательно, кинетическая энергия равна нулю.

$$W_k = 0 \quad (7.2)$$

Для производства электроэнергии мощностью 2 кВт и выше, Трансформатор Т1 будет иметь приличные габаритные размеры, и работа трансформатора будет происходить на частоте 1 ГГц, учитывая то, что в трансформаторе используется ферромагнитный магнитопровод, можно сказать, будет очень маленькая (отсутствовать) емкость между проводами в схеме усилителя и между витками трансформатора, а емкость конденсатора в контуре КВС небольшая, следовательно, энергия электрического поля равна нулю.

$$W_e \approx 0 \quad (7.3)$$

В трансформаторе Т1 по обмоткам будут ходить средние токи, следовательно, на витки будут действовать силы притяжения и отталкивания, а также будет действовать сила всемирного тяготения, следовательно, будет совершаться работа этими силами A' . Из параграфа 6 следует, в трансформаторе будет энергия тратиться, на выделение определенного количества теплоты. Каждая обмотка трансформатора Т1 может быть источником ЭДС, а значит, будет совершаться работа этими источниками ЭДС. Таким образом, формула 7.1 примет следующий вид.

$$A' + A_{\text{ИЭДС}} = W_m + Q \quad (7.4)$$

Если данный усилитель использовать в качестве усилителя высокочастотного цифрового сигнала в диапазоне от 10 ГГц до 100 ТГц мощностью до 30 Вт, то между проводами трансформатора Т1 будет возникать емкости, следовательно, появится энергия электрического поля, которая будет тратиться на потери. Габаритные размеры такого усилителя будут небольшие и установлен стационарно в шкафу, мощность до 30 Вт, следовательно, работа, совершаемая внешними силами в магнитном поле трансформатора Т1 будет, очень маленькая, а значит, будет равна нулю. Таким образом, формула 7.1 примет следующий вид.

$$A_{\text{ИЭДС}} = W_m + W_e + Q \quad (7.5)$$

Если усилитель использовать в мобильных устройствах, то будет совершаться работа внешними силами в магнитном поле трансформатора Т1, а также появится кинетическая энергия. Таким образом, формула 7.5 примет следующий вид.

$$A' + A_{\text{ИЭДС}} = W_m + W_e + W_k + Q \quad (7.6)$$

Взам. инв. №	Подп. и дата	Инд. № подл.							Лист
									25
			Изм.	Кол.уч.	Лист	№ док.	Подпись	Дата	

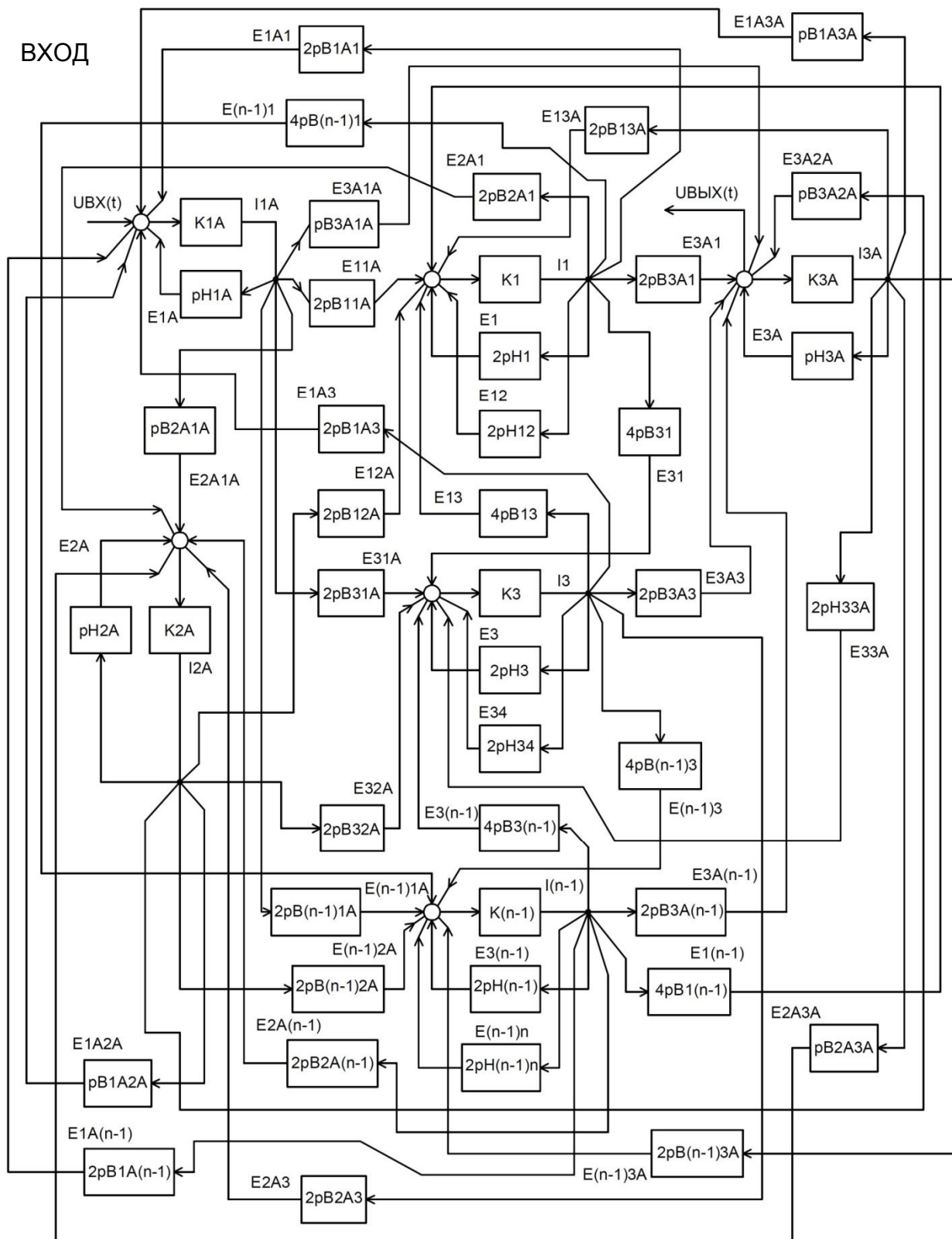


Рисунок 8.2. Передаточная функция усилителя СВЧ сигналов (вход и выход вверху рисунка, с лево и с право соответственно).

Инва. № подл.	Подп. и дата	Взам. инв. №

Изм.	Кол.уч.	Лист	№ док.	Подпись	Дата

Коэффициенты обмотки 2А трансформатора Т1 рассчитывается следующим образом.

$$K_{2A} = \frac{1}{Z_a}; B_{2Aj} = -M_{2Aj}; H_{2A} = -L_{2A}; \quad (8.7)$$

$$Z_{2A} = \sqrt{(R_{2A} + R_K)^2 + (X_{2A} + X_{LK} - X_{CK})^2} \quad (8.8)$$

Коэффициенты обмоток 1А, 3А трансформатора Т1 рассчитывается следующим образом.

$$K_a = \frac{1}{Z_a}; B_{aj} = -M_{aj}; H_a = -L_a; Z_a = \sqrt{R_a^2 + X_a^2} \quad (8.9)$$

На схеме рисунка 8.2 показано только 6 дополнительных обмоток 1, 2, 3, 4, (n-1), n, причем нечетные и четные дополнительные обмотки объединены, 1 и 2, 3 и 4, (n-1) и n, так как в одной замкнутой цепи, попарно соединенных обмоток, протекает один электрический ток и все ЭДС суммируются. На рисунке 8.2 цифра 2 в передаточной функции, означает, ЭДС самоиндукции парно соединенных дополнительных обмоток 1, 2, 3, ..., n, трансформатора одинакова, аналогично ЭДС взаимной индукции - одинакова, поэтому передаточная функция умножается на два (подробнее смотри параграф 2), аналогичный смысл заложен в цифру 4. Трансформатор Т1 имеет n одинаковых дополнительных обмоток. Передаточные функции остальных дополнительных обмоток аналогичны.

Передаточная функция, показанная на рисунке 8.2, не учитывает активные потери на магнитном сопротивлении магнитопровода трансформатора Т1, чтобы учитывать эти потери надо подключить к этой схеме (рисунок 8.2) одну из передаточных функций, показанных на рисунке 8.4. Эти две функции (рисунок 8.4) одинаковы, первая функция математически преобразована во вторую.

Формулы для расчета коэффициентов передаточных функций рисунка 8.4 следующие.

$$KB = \frac{\mu_0 * \mu * N}{2 * \pi * r}; K\Phi = \frac{1}{s}; KE = \frac{1}{R_m} \quad (8.10)$$

$$KR = \frac{\mu_0 * \mu * N}{2 * \pi * r * s * R_m} \quad (8.11)$$

$$r = \frac{r_1 - r_2}{2} + r_2 \quad (8.12)$$

Здесь N – число витков катушки; μ_0, μ – магнитная проницаемость; s – площадь поперечного сечения магнитопровода трансформатора Т1; R_m – магнитное сопротивление, рассчитывается по формуле 6.4; r – радиус кольцевого магнитопровода; r_1 – внешний радиус кольцевого магнитопровода; r_2 – внутренний радиус кольцевого магнитопровода.

На рисунке 8.5 показана передаточная функция для того, чтобы исследовать резонансный контур КВС (рисунок 2.1) в состоянии резонанса. Формулы для расчета коэффициентов передаточной функции рисунка 8.5 следующие.

$$K_{1A} = \frac{1}{Z_{1A}}; B_{2A1A} = -M_{2A1A}; K_{2A} = \frac{1}{Z_{2A}}; Z_{1A} = \sqrt{R_{1A}^2 + X_{1A}^2}; Z_{2A} = \sqrt{R_{2A}^2 + X_{2A}^2} \quad (8.13)$$

$$H_{1A} = -L_{1A}; KI = \frac{1}{R_{2A} + R_L}; KL = -L_K; KH = \frac{N}{2 * \pi * r}; KJ = f(J(H)) \quad (8.14)$$

Здесь, сопротивления R и X рассчитываются по формулам 6.5-6.7; Значение индуктивности L_K рассчитывается по формуле 2.16; N – число витков обмотки 2А трансформатора Т1; r – радиус кольцевого магнитопровода, рассчитывается по формуле 8.12; KJ – функция петли гистерезиса

Взам. инв. №						Лист
Подп. и дата						28
Инв. № подл.	Изм.	Кол.уч.	Лист	№ док.	Подпись	Дата

зависимость намагниченности J от напряженности электромагнитного поля H , в расчете используются точки в виде петли гистерезиса, эти точки вводятся в компьютер.

Чтобы исследовать потери в магнитопроводе на рисунке 8.6, показана, еще одна передаточная функция.

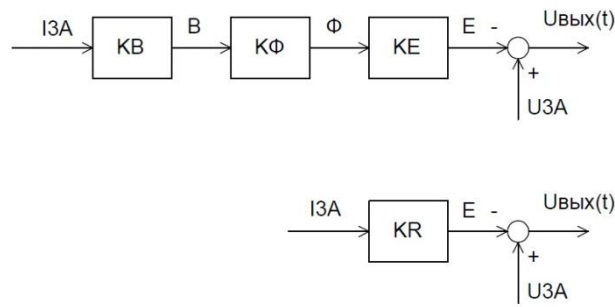


Рисунок 8.4. Передаточная функция потерь напряжения на магнитном сопротивлении магнитопровода.

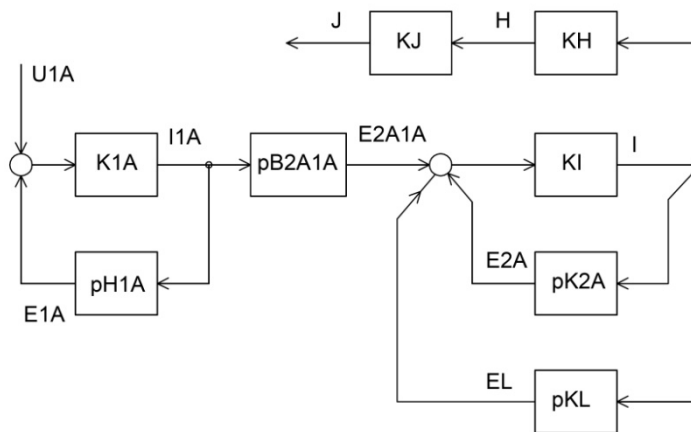


Рисунок 8.5. Передаточная функция резонансного контура с частотой $\omega = \omega_{КВС}$.

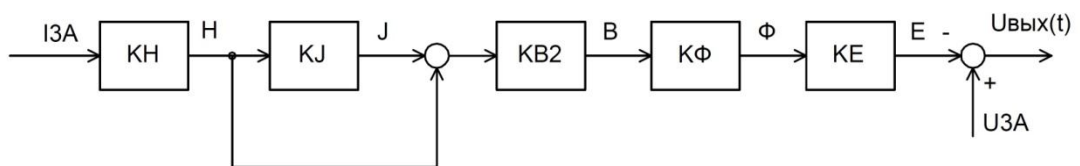


Рисунок 8.6. Передаточная функция потерь напряжения на магнитном сопротивлении магнитопровода.

Формулы для расчета коэффициентов передаточной функции рисунка 8.6 соответствуют формулам 8.10, 8.14 и еще одна формула.

$$KB2 = \mu_0 \quad (8.15)$$

Передаточная функция рисунка 8.2 записывается следующим образом.

Инд. № подл.	Подп. и дата	Взам. инв. №					Лист
Изм.	Кол.уч.	Лист	№ док.	Подпись	Дата	29	

$$W(p) = \frac{U_{\text{ВЫХ}}}{U_{\text{ВХ}}} = \frac{-U_{3A} + \sum_{M=1}^n E_{3AM} + E_{3A1A} + E_{3A2A}}{U_{1A} - \sum_{M=1}^n E_{1AM} - E_{1A2A} - E_{1A3A}} \quad (8.16)$$

$$U_{3A} = \frac{K_{3A} * E_{1A3A} * E_{2A3A}}{(1 - K_{3A} * H_{3A}) * B_{1A3A} * B_{2A3A} * p^2} * \prod_{j=1}^n \left(\frac{E_{j3A}}{B_{j3A} * p} \right) \quad (8.17)$$

$$U_{1A} = \frac{K_{1A}}{(1 - K_{1A} * H_{1A}) * B_{2A1A} * B_{3A1A} * p^2} * \prod_{j=1}^n \left(\frac{E_{j1A}}{B_{j1A} * p} \right) \quad (8.18)$$

$$E_{3AM} = \frac{B_{3AM} * E_{1AM} * E_{2AM} * U_M}{(K_M - H_M * p - H_{M(M+1)} * p) * B_{1AM} * B_{2AM} * p} * \prod_{j=1, j \neq (M+1) \& j \neq M}^n \left(\frac{E_{jM}}{B_{jM} * p} \right) \quad (8.19)$$

$$E_{1AM} = \frac{B_{1AM} * E_{2AM} * E_{3AM} * U_M}{(K_M - H_M * p - H_{M(M+1)} * p) * B_{2AM} * B_{3AM} * p} * \prod_{j=1, j \neq (M+1) \& j \neq M}^n \left(\frac{E_{jM}}{B_{jM} * p} \right) \quad (8.20)$$

$$U_M = E_{M1A} + E_{M2A} + E_{M3A} + \sum_{j=1, j \neq (M+1) \& j \neq M}^n E_{Mj} \quad (8.21)$$

$$E_{3A1A} = \frac{B_{3A1A} * K_{1A} * E_{2A1A} * U_{1A}}{(1 - K_{1A} * H_{1A}) * B_{2A1A}} * \prod_{j=1}^n \left(\frac{E_{j1A}}{B_{j1A} * p} \right) \quad (8.22)$$

$$E_{3A2A} = \frac{B_{3A2A} * K_{2A} * E_{1A2A} * U_{1A}}{(1 - K_{2A} * H_{2A}) * B_{1A2A}} * \prod_{j=1}^n \left(\frac{E_{j2A}}{B_{j2A} * p} \right) \quad (8.23)$$

$$E_{1A2A} = \frac{B_{1A2A} * K_{2A} * E_{3A2A} * U_{2A}}{(1 - K_{2A} * H_{2A}) * B_{3A2A}} * \prod_{j=1}^n \left(\frac{E_{j2A}}{B_{j2A} * p} \right) \quad (8.24)$$

$$E_{1A3A} = \frac{B_{1A3A} * K_{3A} * E_{2A3A} * U_{3A}}{(1 - K_{3A} * H_{3A}) * B_{2A3A}} * \prod_{j=1}^n \left(\frac{E_{j3A}}{B_{j3A} * p} \right) \quad (8.25)$$

$$U_{1A} = E_{1A2A} + E_{1A3A} + U_{\text{ВХ}} + \sum_{j=1}^n E_{1Aj} \quad (8.26)$$

$$U_{2A} = E_{2A1A} + E_{2A3A} + \sum_{j=1}^n E_{2Aj} \quad (8.27)$$

$$U_{3A} = E_{3A1A} + E_{3A2A} - U_{\text{ВЫХ}} + \sum_{j=1}^n E_{3Aj} \quad (8.28)$$

Передаточная функция рисунка 8.4 записывается следующим образом.

Инд. № подл.	Подп. и дата	Взам. инв. №

Изм.	Кол.уч.	Лист	№ док.	Подпись	Дата	Лист
						30

$$W(p) = U_{3A} - KE * K\Phi * KB; \quad W(p) = U_{3A} - KR \quad (8.29)$$

Передаточная функция рисунка 8.5 записывается следующим образом.

$$W(p) = \frac{KJ * KH}{KI - K_{2A} * p - KL * p} + \frac{B_{2A1A} * K_{1A}}{1 - K_{1A} * H_{1A}} \quad (8.30)$$

Передаточная функция рисунка 8.6 записывается следующим образом.

$$W(p) = U_{3A} - KE * K\Phi * KB2 * (KJ + 1) * KH \quad (8.31)$$

Инв. № подл.	Подп. и дата	Взам. инв. №					Лист
							31
			Изм.	Кол.уч.	Лист	№ док.	Подпись

Приложение 1. Выводы, которые встречаются в тексте реферата

1. Вывод из параграфа 1. Собственные потери мощности зарубежных СВЧ усилителей доходят до 50%.
2. Вывод из параграфа 1. На частотах от 20 ГГц и выше усилители имеют минимум электронных элементов, это приводит к снижению стоимости усилителей, а также приводит к снижению активных и реактивных потерь мощности усилителей.
3. Вывод по схеме рисунка 2.1, сигнал, поступающий на вход СВЧ трансформатора Т1, копируется (n+2)-раз на вторичные обмотки с потерями и на выходе СВЧ трансформатора Т1 образуется суммарный сигнал из (n+2) сигналов, значение которого намного больше значению входного сигнала.
4. Вывод из параграфа 2. $A_{\text{ВЫХ}} > A_{\text{ВХ}}$
5. Вывод из параграфа 2. Коэффициент усиления K_y данного СВЧ усилителя не зависит от частоты входного сигнала ω .
6. Вывод из параграфа 2. Коэффициент усиления усилителя СВЧ сигналов зависит от количества дополнительных обмоток, чем больше дополнительных обмоток, тем выше коэффициент усиления.
7. Вывод из параграфа 3. Данный усилитель СВЧ сигналов надо использовать на конкретной частоте с небольшой полосой пропускания.
8. Вывод из параграфа 3. Для того чтобы использовать усилитель СВЧ сигналов в широком диапазоне частот (широкополосный) с низкой мощностью собственных шумов надо, подавать на вход усилителя СВЧ сигналы разной частоты дискретно, и с узкой полосой пропускания, другими словами в один момент времени надо использовать одну частоту входного сигнала, например 1 ГГц \pm 20 МГц, а в другой момент времени использовать другую частоту, например 100 ГГц \pm 20 МГц.
9. Вывод из параграфа 3. В данном усилителе СВЧ сигналов отсутствуют дробовые шумы и фликер-шумы, потому что в схеме рисунка 2.1 отсутствуют р-п полупроводники, транзисторы, диоды и резисторы.
10. Вывод из параграфа 4. Данный усилитель СВЧ сигналов можно использовать, как источник электроэнергии из радиоэфира, для электропитания отдаленной горной и сельской местности, где нельзя провести линии ЛЭП.
11. Вывод по формулам 4.1-4.15 из параграфа 4. В зависимости от числа дополнительных обмоток трансформатора Т1, к усилителю СВЧ сигналов можно подключить двигатель постоянного тока мощностью 2,26 кВт, 11,3 кВт, 20,4 кВт для вращения стандартного трехфазного асинхронного или синхронного генератора.
12. Вывод из параграфа 4. К усилителю СВЧ сигналов можно подключить двигатель постоянного тока мощностью 5 МВт, но в обмотках СВЧ трансформатора Т1 будут ходить очень большие токи, это означает, габаритные размеры и цена такого СВЧ трансформатора будет высокая.
13. Вывод из параграфа 4. Если число дополнительных обмоток СВЧ трансформатора Т1 увеличивать, то и мощность подключаемого генератора будет увеличиваться (смотри рисунок 4.1).
14. Вывод из параграфа 4, по таблице 4.1. Количество теплоты, выделяемое потерями активной мощности трансформатора Т1 высокое, поэтому для трансформатора Т1 необходимо предусмотреть охлаждение.
15. Вывод из параграфа 4, по таблице 4.1. Количество теплоты, выделяемое при взаимодействии СВЧ излучения с воздухом и другими предметами расположенными вблизи от СВЧ трансформатора высокое, поэтому необходимо предусмотреть устройство, поглощающее СВЧ излучение.
16. Вывод из параграфа 5. СВЧ сигналы можно излучать на большие расстояния без потерь с помощью сверхвысокочастотного кабеля.
17. Вывод по формулам сопротивлений из параграфа 6. Чтобы уменьшить потери мощности в усилителе СВЧ сигналов надо, уменьшить среднюю длину магнитного участка, а длина

Иньв. № подл.	Подп. и дата	Взам. инв. №

Изм.	Кол.уч.	Лист	№ док.	Подпись	Дата

проводника или число витков, поперечное сечение обмотки и поперечное сечение магнитопровода должны быть оптимальными.

18. Вывод по формулам сопротивлений из параграфа 6. Значение индуктивности в трансформаторе Т1 должно быть оптимальным, это означает, функция потерь полной мощности от индуктивности имеет характер параболы, а оптимальным значением индуктивности является точка минимума этой параболы. $\Delta S = f(L^2)$
19. в схеме данного усилителя СВЧ сигналов (рисунок 2.1) выполняется условие передачи максимальной активной энергии.
20. Вывод из параграфа 6. На обмотках 1,2,3, ..., n СВЧ трансформатора Т1 потери активной мощности составляют 50%.
21. Вывод из параграфа 6. Уменьшая потери активной мощности за счет конструкции трансформатора, а именно с помощью поперечного сечения обмотки и числом витков (или длиной проводника), происходит увеличение потерь реактивной мощности, и наоборот, уменьшая потери реактивной мощности – потери активной мощности увеличиваются.
22. Вывод из параграфа 6. Чтобы трансформатор Т1 работал нормально и потери мощности в магнитопроводе были минимальными должно быть рассчитано (подобрано) значение индуктивности обмотки 2А оптимальным.
23. Вывод из параграфа 6. Коэффициент трансформации энергии СВЧ трансформатора Т1, не зависит от частоты входного сигнала ω .
24. Вывод из параграфа 6. Коэффициент трансформации СВЧ трансформатора Т1 зависит от числа витков и от качества намотанной катушки на производстве.
25. Вывод из параграфа 6. Передача энергии магнитного поля с одной обмотки на другую происходит с потерями энергии магнитного поля в магнитопроводе.
26. Вывод из параграфа 6. При уменьшении температуры окружающей среды t с температурным коэффициентом α , активное сопротивление R будет уменьшаться, следовательно, потери активной мощности будут уменьшаться, и наоборот, увеличивая температуру окружающей среды t – потери активной мощности будут увеличиваться.
27. Вывод из параграфа 6. Насыщая магнитопровод СВЧ трансформатора с помощью катушки возбуждения, тем самым, резко снижаем реактивные потери мощности на всех обмотках СВЧ трансформатора.
28. Вывод из параграфа 6 (формулы 6.1-6.27). Если все параметры СВЧ усилителя рассчитать и настроить оптимально, то можно достичь минимальных потерь активной и реактивной мощности, это приведет к повышению выходной мощности СВЧ усилителя.
29. Вывод из параграфа 6. Чтобы потери в контуре КВС были минимальны, надо уменьшить активное сопротивление катушки индуктивности L_K до минимума и увеличить резонансную частоту ω_{KBC} до максимума (смотри рисунок 2.1).
30. Вывод из параграфа 6. Значение напряженности магнитного поля должна быть оптимальным, чтобы магнитная проницаемость была максимальной.
31. Вывод по формулам 6.36-6.39 из параграфа 6. Изменяя частоту входного сигнала в установленном диапазоне частот, значение магнитной проницаемости и значение намагниченности ферромагнитного магнитопровода не изменится, то есть магнитопровод будет сохранять свои свойства во всем диапазоне частот.
32. Вывод по формулам 6.4, 6.1, 6.36-6.39 из параграфа 6. Изменение частоты входного сигнала в установленном диапазоне частот не влияет на значение потерь активной мощности в магнитопроводе трансформатора Т1.
33. Вывод из параграфа 6. Значение амплитуды напряжения контура КВС с частотой ω_{KBC} влияет на работу усилителя в диапазоне частот от 75 МГц до 100 ТГц с положительной стороны.
34. Вывод из параграфа 6. В усилителе СВЧ сигналов потери на емкостном сопротивлении между проводами минимальны.
35. Вывод из параграфа 8. Передаточная функция усилителя СВЧ сигналов имеет вид П – регулятора, но в схеме рисунка 2.1 есть нелинейные элементы.
36. Вывод из параграфа 8. Передаточная функция усилителя СВЧ сигналов имеет сложный нелинейный характер (рисунок 8.2).

Изм.	Кол.уч.	Лист	№ док.	Подпись	Дата

Изм.	Кол.уч.	Лист	№ док.	Подпись	Дата